

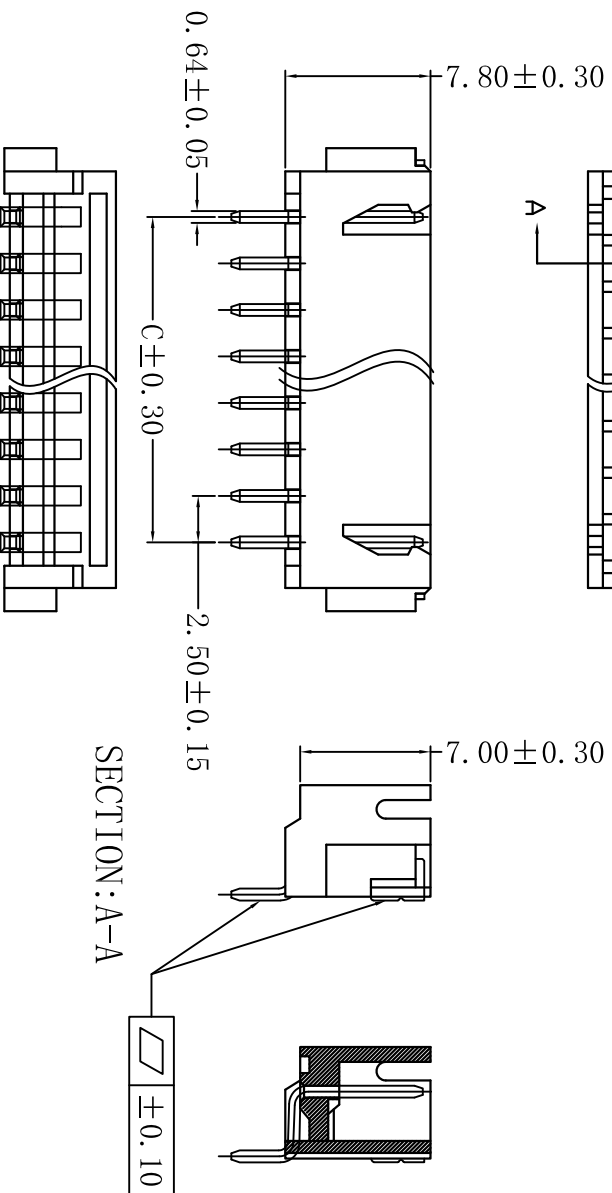
Recommended P.C. Board Layout

### SPECIFICATIONS

- Voltage rating: 250V AC/DC
- Current rating: 3.0A, AC/DC
- Withstanding Voltage: 1000VAC/minute
- Insulation resistance: 1,000MΩ min
- Temperature range: -40°C to +105°C
- Contact resistance: 20mΩ max

### WAFER

- Part No: CS-1002R-03
- Poles: 2-10
- Material: LCP UL 94V-0
- Q'TY: 500 pcs/Tape&reel



NO	PART NO	DIMENSION (mm)		
		A	B	C
2	CS-1002R-02	9.90	5.80	2.50
3	CS-1002R-03	12.40	8.30	5.00
4	CS-1002R-04	14.90	10.80	7.50
5	CS-1002R-05	17.40	13.30	10.00
6	CS-1002R-06	19.90	15.80	12.50
7	CS-1002R-07	22.40	18.30	15.00
8	CS-1002R-08	24.90	20.80	17.50
9	CS-1002R-09	27.40	23.30	20.00
10	CS-1002R-10	29.90	25.80	22.50

SECTION: A-A

**ROHS 2.0**

本圖紙知識產權及版權由永丰盈有限公司所有,未經書面許可不得擅自傳閱、复制和修改。本公司保留法律追究的权利。

类别	WAFER	品名	CS-1002R-03	X.	±0.50
版本	A/0	设计	李文畅	X.X	±0.40
制定部门	工程课	绘制	李文畅	X.XX	±0.30
工程图号	CST-1002	审核	姚培柱	X.XXX	±0.20
制定日期	2017-06-13	核准	周中湖	X.XXXX	±0.10

材料	LCP UL 94V-0	单位	mm
颜色		比例	1:1
画法		数量	

**CST** 深圳市永丰盈电子有限公司  
ShenzhenYongFengYing ELECTRONICS CO., LTD.

SHEET 1 OF 1	
修改内容	修改日期
1	
2	
3	

## X-ON Electronics

Largest Supplier of Electrical and Electronic Components

*Click to view similar products for [Headers & Wire Housings](#) category:*

*Click to view products by [Yongfengying Electronics](#) manufacturer:*

Other Similar products are found below :

[0015917161](#) [0022155065](#) [57102-F02-18ULF](#) [58102-G61-06LF](#) [582553-1](#) [01.001.5753.1](#) [0050291907](#) [02.125.8002.8](#) [609-3404](#) [61062-3](#)  
[CSU011177004](#) [622-0430](#) [622-3653LF](#) [63453-116](#) [636-1030](#) [636-1427](#) [636-3427](#) [636-4007](#) [641938-9](#) [65495-038](#) [65692-001LF](#) [65781-018](#)  
[65781-047](#) [65817-010LF](#) [65817-015LF](#) [67095-007LF](#) [67601157](#) [68631-112](#) [68645-018](#) [699319-000](#) [70.362.1628.0](#) [70-4210](#) [70-4226B](#) [70-](#)  
[4853B](#) [71.350.2428.0](#) [733-134](#) [733-162](#) [MHR-64-VUAL](#) [80.063.4001.1](#) [800-90-001-10-001000](#) [801-43-002-10-013000](#) [801-43-006-10-](#)  
[002000](#) [803-43-024-10-001000](#) [803-93-012-10-001000](#) [8-1437020-4](#) [819-22-004-30-001101](#) [820-22-006-30-001101](#) [820-22-008-30-001101](#)  
[821-22-002-10-001101](#) [821-22-003-10-002101](#)