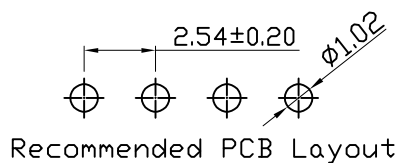
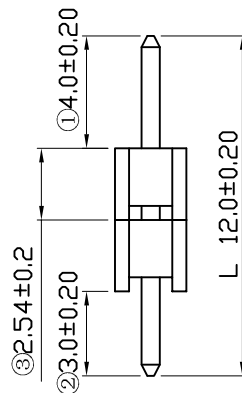
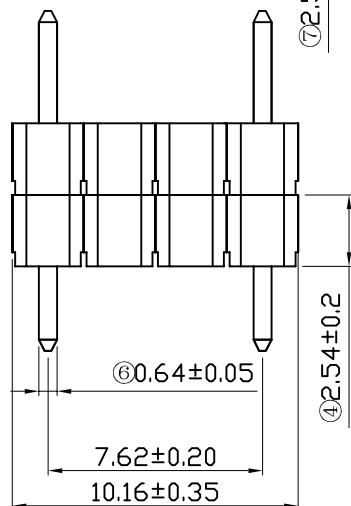


抽第2,3P



NOTE:

MATERIAL

HOUSING: PBT BK UL 94V-0.

CONTACT: BRASS(C2680).

CONTACT PLATING: GOLD .

ELECTRICAL

CURRENT RATING: 3AMP.

VOLTAGE RATING: 250VAC MIN.

DIELECTRIC WITHSTANDING VOLTAGE:600VAC MIN.

CONTACT RESISTANCE: 20mΩMAX.

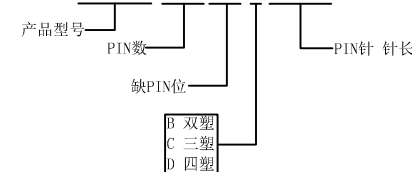
INSULATION RESISTANCE:1000MΩMIN.

ENVIRONMENTAL

TEMPERATURE RANGE: -40°C TO +105°C.

产品命名编码:

CS-1109-1\*XXXX B(L12.0)



**ROHS 2.0**

本圖紙知識產權及版權由永丰盈有限公司所有,未經書面許可不准擅自傳閱、复制和修改.本公司保留法律追究的权利.

类别	WAFER	品名	CS-1109-1X4N2.3 (L12.0)	X.	±0.50	材料		单位	mm	SHEET 1 OF 1			
	版本	A/0	设计	李文畅	X.X	±0.40	颜色		比例	1:1	▲1	修改内容	修改日期
	制定部门	工程课	绘制	李文畅	X.XX	±0.30	画法		数量		▲1		
	工程图号	CS-1109	审核	姚培柱	X.XXX	±0.20	CST	深圳市永丰盈电子有限公司 ShenZhenYongFengYing ELECTRONICS CO.,LTD.			▲2		
	制定日期	2018-03-12	核准	周中湖	X.XXXX	±0.10						▲3	

## X-ON Electronics

Largest Supplier of Electrical and Electronic Components

*Click to view similar products for [Headers & Wire Housings](#) category:*

*Click to view products by [Yongfengying Electronics](#) manufacturer:*

Other Similar products are found below :

[57102-F02-18ULF](#) [58102-G61-06LF](#) [582553-1](#) [009176003701906](#) [01.001.5753.1](#) [0050291907](#) [02.125.8002.8](#) [609-3404](#) [61062-3](#)  
[CSU011177004](#) [622-0430](#) [622-3653LF](#) [63453-116](#) [636-1030](#) [636-1427](#) [636-3427](#) [636-4007](#) [641938-9](#) [65495-038](#) [65692-001LF](#) [65781-018](#)  
[65781-047](#) [65817-010LF](#) [65817-015LF](#) [66207-023LF](#) [67095-007LF](#) [67601157](#) [68631-112](#) [68645-018](#) [699319-000](#) [M90C108951C](#)  
[70.362.1628.0](#) [70-4210](#) [70-4226B](#) [70-4853B](#) [707-5028](#) [71.350.2428.0](#) [71961-016LF](#) [733-134](#) [733-162](#) [754199-000](#) [760-3052](#) [80.063.4001.1](#)  
[800-90-001-10-001000](#) [800-90-010-10-002000](#) [801-43-002-10-013000](#) [801-43-006-10-002000](#) [803-41-018-10-001000](#) [803-43-024-10-](#)  
[001000](#) [803-93-012-10-001000](#)