

A

B

C

D

E

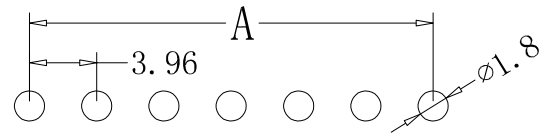
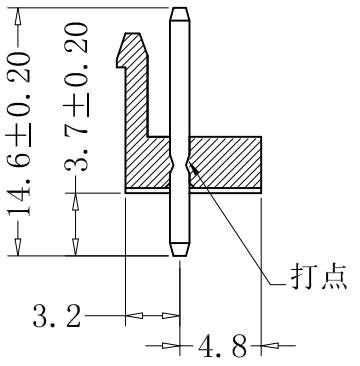
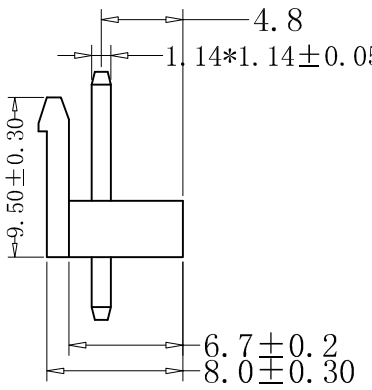
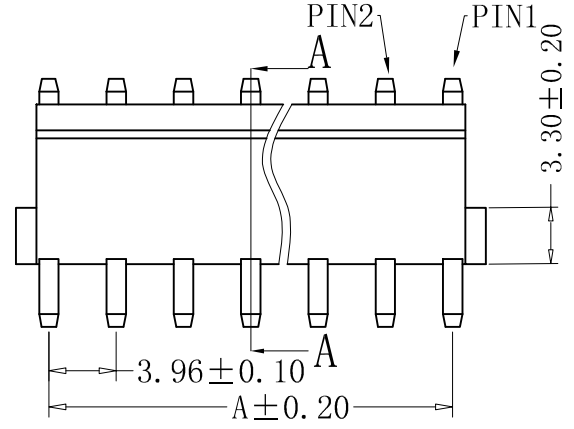
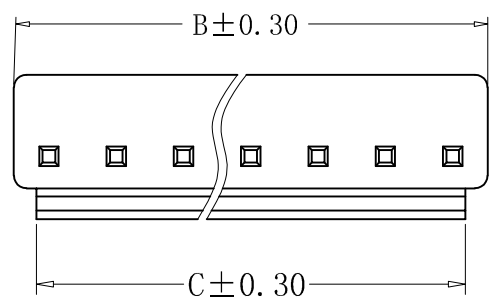
NO	PART NO	DIMENSION (mm)		
	Top entry type	A	B	C
2	CS-1120-02	3.96	8.0	5.25
3	CS-1120-03	7.92	11.90	9.60
4	CS-1120-04	11.88	15.90	13.25
5	CS-1120-05	15.84	19.90	17.25
6	CS-1120-06	19.80	23.90	21.25
7	CS-1120-07	23.76	27.90	25.25
8	CS-1120-08	27.72	31.90	29.25
9	CS-1120-09	31.68	35.90	33.25
10	CS-1120-10	35.64	39.90	37.25
11	CS-1120-11	39.60	43.90	41.25
12	CS-1120-12	43.56	48.00	45.25

■ SPECIFICATIONS

- Voltage rating: 250V AC, DC
- Current rating: 7A, AC, DC
- Withstanding Voltage: 1500V AC/minute
- Insulation resistance: 1000MΩ min
- Temperature range: -40° C - +105° C
- Contact resistance: 20mΩ

■ WADER

- Part No: CS-1120 (Straight)
- Part No: 2-12
- Material: NyLon 66 UL94V-0, White
- PIN: C2700/H65, Tin 100u" OVER Ni 50u" plated.
- Q' TY: 500/1000 pcs/Bag



Recommend PCB Layout

RoHS2.0

本圖紙知識產權及版權歸深圳市永豐盈電子有限公司所有，未經書面許可不准擅自傳閱、复制和修改。本公司保留法律追究的權力。

类别	WAFER	品名	CS-1120-XX	X.	±0.50			单位	mm	SHEET 1 OF 1		
版本	B/0	设计	李文畅	X.X	±0.20	颜色		比例	比例	▲	修改内容	修改日期
制定部门	工程部	绘制	李文畅	X.XX	±0.10	画法		数量		▲	修正铜针公差	2022-06-01
工程图号	CST-1120	审核	姚培柱	X.XXX	±0.05	CST 深圳市永丰盈电子有限公司 ShenZhenYongFengYing ELELECTRONICS CO., LTD.						
制定日期	2022-06-01	核准	周中湖	X.XXXX	±0.02							▲

X-ON Electronics

Largest Supplier of Electrical and Electronic Components

Click to view similar products for [Headers & Wire Housings](#) category:

Click to view products by [Yongfengying Electronics](#) manufacturer:

Other Similar products are found below :

[57102-F02-18ULF](#) [58102-G61-06LF](#) [582553-1](#) [009176003701906](#) [01.001.5753.1](#) [0050291907](#) [02.125.8002.8](#) [609-3404](#) [61062-3](#)
[CSU011177004](#) [622-0430](#) [622-3653LF](#) [63453-116](#) [636-1030](#) [636-1427](#) [636-3427](#) [636-4007](#) [641938-9](#) [644827-2](#) [65495-038](#) [65692-001LF](#)
[65781-018](#) [65781-047](#) [65817-010LF](#) [65817-015LF](#) [66207-023LF](#) [67095-007LF](#) [67601157](#) [68631-112](#) [68645-018](#) [699319-000](#)
[M90C108951C](#) [70.362.1628.0](#) [70-4210](#) [70-4226B](#) [70-4853B](#) [707-5028](#) [71.350.2428.0](#) [71961-016LF](#) [733-134](#) [733-162](#) [754199-000](#) [760-](#)
[3052](#) [80.063.4001.1](#) [800-90-001-10-001000](#) [800-90-010-10-002000](#) [801-43-002-10-013000](#) [801-43-006-10-002000](#) [803-41-018-10-001000](#)
[803-43-024-10-001000](#)