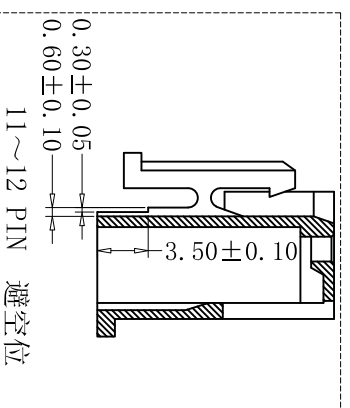
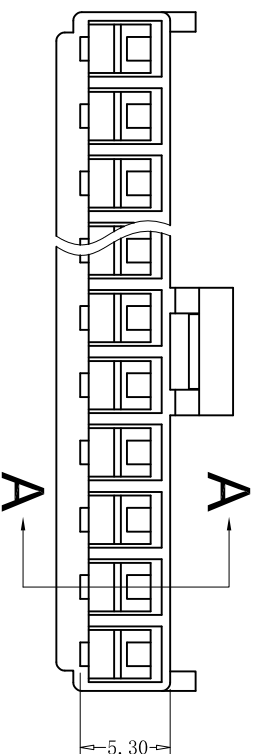
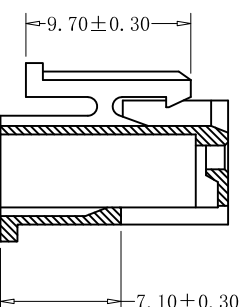


NO	PART NO	DIMENSION (mm)	
		A	B
2	CS-1121-02	3.96	8.2
3	CS-1121-03	7.92	12.2
4	CS-1121-04	11.88	16.2
5	CS-1121-05	15.84	20.2
6	CS-1121-06	19.8	24.2
7	CS-1121-07	23.76	28.2
8	CS-1121-08	27.72	32.2
9	CS-1121-09	31.68	36.2
10	CS-1121-10	35.64	40.2
11	CS-1121-11	39.60	44.2
12	CS-1121-12	43.56	48.2

- SPECIFICATIONS**
- Voltage rating: 250V AC, DC
 - Current rating: 7A, AC, DC
 - Withstanding Voltage: 1500V AC/minute
 - Insulation resistance: 1000MΩ min
 - Temperature range: -40° C - +105° C
 - Contact resistance: 20mΩ
- HOUSING**
- Part No: CS-1121-02
 - Part No: 2-12
 - Material: Nylon 66 UL94V-0, White
 - Q'TY: 500/1000 pcs/Bag



ROHS2.0

本圖紙知識產權及版權歸深圳市永丰盈电子有限公司所有，未經書面許可不得擅自傳閱、复制和修改。本公司保留法律追究的权力。

类别	WAFER	品名	CS-1121-02	X.	±0.50
版本	A/2	设计	李文畅	X.X	±0.40
制定部门	工程部	绘制	李文畅	X.XX	±0.30
工程图号	CST-1121	审核	姚培柱	X.XXX	±0.20
制定日期	2017/08/25	核准	周中湖	X.XXXX	±0.10

材料	颜色	画法	单位	mm
CST	深圳市永丰盈电子有限公司	ShenzhenYongFengYing ELECTRONICS CO., LTD.	数量	

SHEET 1 OF 1	
修改内容	修改日期
1	
2	
3	

X-ON Electronics

Largest Supplier of Electrical and Electronic Components

Click to view similar products for [Headers & Wire Housings](#) category:

Click to view products by [Yongfengying Electronics](#) manufacturer:

Other Similar products are found below :

[0015917161](#) [0022155065](#) [57102-F02-18ULF](#) [58102-G61-06LF](#) [582553-1](#) [01.001.5753.1](#) [0050291907](#) [02.125.8002.8](#) [609-3404](#) [61062-3](#)
[CSU011177004](#) [622-0430](#) [622-3653LF](#) [63453-116](#) [636-1030](#) [636-1427](#) [636-3427](#) [636-4007](#) [641938-9](#) [65495-038](#) [65692-001LF](#) [65781-018](#)
[65781-047](#) [65817-010LF](#) [65817-015LF](#) [67095-007LF](#) [67601157](#) [68631-112](#) [68645-018](#) [699319-000](#) [70.362.1628.0](#) [70-4210](#) [70-4226B](#) [70-](#)
[4853B](#) [71.350.2428.0](#) [733-134](#) [733-162](#) [MHR-64-VUAL](#) [80.063.4001.1](#) [800-90-001-10-001000](#) [801-43-002-10-013000](#) [801-43-006-10-](#)
[002000](#) [803-43-024-10-001000](#) [803-93-012-10-001000](#) [8-1437020-4](#) [819-22-004-30-001101](#) [820-22-006-30-001101](#) [820-22-008-30-001101](#)
[821-22-002-10-001101](#) [821-22-003-10-002101](#)