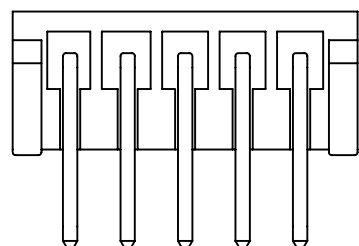
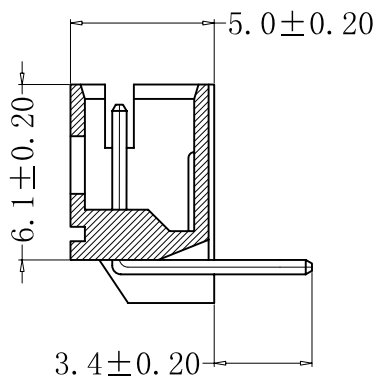
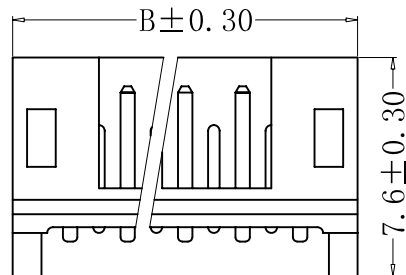


Recommend PCB Layout



■ SPECIFICATIONS

- Voltage rating: 250V AC/DC
- Current rating: 2A, AC/DC
- Withstanding Voltage: 800VAC/minute
- Insulation resistance: 1,000MΩ min
- Temperature range: -40°C to +105 °C
- Contact resistance: 20mΩ max

■ WAFER

- Part No: CS-1125R-XXA
- Poles: 2-16
- Material: Nylon 66 UL 94V-0/2
- Contact: H65
- Contact Plating: Tin
- Q' TY: 1000 pcs/Tape&reel

Poles	PART NO	DIMENSION (mm)		
		A	B	C
2	CS-1125R-02A	2.00	6.00	5.00
3	CS-1125R-03A	4.00	8.00	7.00
4	CS-1125R-04A	6.00	10.00	9.00
5	CS-1125R-05A	8.00	12.00	11.00
6	CS-1125R-06A	10.00	14.00	13.00
7	CS-1125R-07A	12.00	16.00	15.00
8	CS-1125R-08A	14.00	18.00	17.00
9	CS-1125R-09A	16.00	20.00	19.00
10	CS-1125R-10A	18.00	22.00	21.00
11	CS-1125R-11A	20.00	24.00	23.00
12	CS-1125R-12A	22.00	26.00	25.00
13	CS-1125R-13A	24.00	28.00	27.00
14	CS-1125R-14A	26.00	30.00	29.00
15	CS-1125R-15A	28.00	32.00	31.00
16	CS-1125R-16A	30.00	34.00	33.00

ROHS 2.0

本圖紙知識產權及版權由永丰盈有限公司所有,未經書面許可不准擅自傳閱、复制和修改。本公司保留法律追究的权利。

类别	WAFER	品名	CS-1125R-XXA	X.	±0.50	材料		单位	mm	SHEET 1 OF 1		
版本	A/0	设计	李文畅	X.X	±0.30	颜色		比例	1:1	▲	修改内容	修改日期
制定部门	工程课	绘制	李文畅	X.XX	±0.20	画法		数量		①		
工程图号	CST-1125R	审核	姚培柱	X.XXX	±0.10	深圳市永丰盈电子有限公司 ShenZhenYongFengYing ELELECTRONICS CO.,LTD.				②		
制定日期	2017-10-18	核准	周中湖	X.XXXX	±0.05							③

X-ON Electronics

Largest Supplier of Electrical and Electronic Components

Click to view similar products for [Headers & Wire Housings](#) category:

Click to view products by [Yongfengying Electronics](#) manufacturer:

Other Similar products are found below :

[57102-F02-18ULF](#) [58102-G61-06LF](#) [582553-1](#) [0009485154](#) [009176003701906](#) [0050291907](#) [00-9021-0611-00-339](#) [02.125.8002.8](#) [609-3404](#)
[61062-3](#) [622-0430](#) [622-3653LF](#) [63453-116](#) [636-1030](#) [636-1427](#) [636-3427](#) [636-4007](#) [641938-9](#) [65495-038](#) [65692-001LF](#) [65781-018](#) [65781-](#)
[047](#) [65817-015LF](#) [66207-023LF](#) [67016-026LF](#) [67095-007LF](#) [68631-112](#) [68645-018](#) [68648-049](#) [699319-000](#) [M90C108951C](#) [70.362.1628.0](#)
[70-4210](#) [70-4226B](#) [70-4853B](#) [707-5020](#) [707-5028](#) [71.350.2428.0](#) [71961-016LF](#) [733-134](#) [754199-000](#) [760-3052](#) [787-8014-00](#) [FCN-367T-](#)
[T012/H](#) [80.063.4001.1](#) [800-90-001-10-001000](#) [801-43-002-10-013000](#) [801-43-006-10-002000](#) [803-41-018-10-001000](#) [803-43-014-20-001000](#)