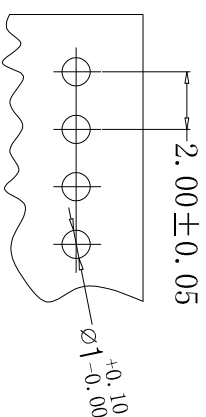
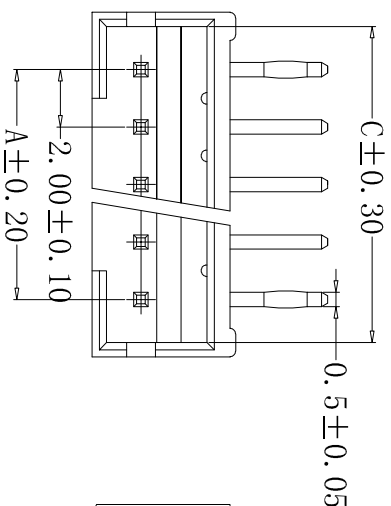


■ SPECIFICATIONS

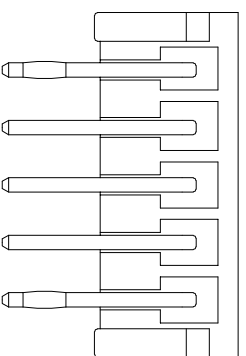
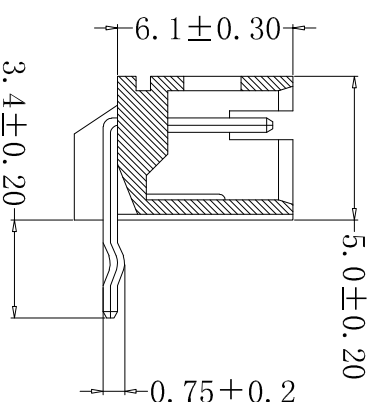
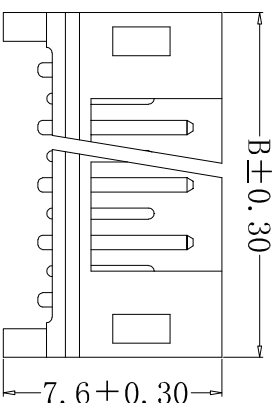
- Voltage rating: 250V AC/DC
- Current rating: 2A, AC/DC
- Withstanding Voltage: 800VAC/minute
- Insulation resistance: 1, 000MΩ min
- Temperature range: -40°C to +105 °C
- Contact resistance: 20mΩ max

■ WAFER

- Part No.: CS-1125R-XXK
- Poles: 2-16
- Material: PA66+30%GF UL94V-0, 本色
- Contact: H65
- Contact Plating: Tin
- Q'TY: 1000 pcs/Tape&reel



Recommend PCB Layout



| Poles | PART NO | DIMENSION (mm) | | |
|-------|--------------|----------------|-------|-------|
| | | A | B | C |
| 2 | CS-1125R-02K | 2.00 | 6.00 | 5.00 |
| 3 | CS-1125R-03K | 4.00 | 8.00 | 7.00 |
| 4 | CS-1125R-04K | 6.00 | 10.00 | 9.00 |
| 5 | CS-1125R-05K | 8.00 | 12.00 | 11.00 |
| 6 | CS-1125R-06K | 10.00 | 14.00 | 13.00 |
| 7 | CS-1125R-07K | 12.00 | 16.00 | 15.00 |
| 8 | CS-1125R-08K | 14.00 | 18.00 | 17.00 |
| 9 | CS-1125R-09K | 16.00 | 20.00 | 19.00 |
| 10 | CS-1125R-10K | 18.00 | 22.00 | 21.00 |
| 11 | CS-1125R-11K | 20.00 | 24.00 | 23.00 |
| 12 | CS-1125R-12K | 22.00 | 26.00 | 25.00 |
| 13 | CS-1125R-13K | 24.00 | 28.00 | 27.00 |
| 14 | CS-1125R-14K | 26.00 | 30.00 | 29.00 |
| 15 | CS-1125R-15K | 28.00 | 32.00 | 31.00 |
| 16 | CS-1125R-16K | 30.00 | 34.00 | 33.00 |

ROHS 2.0

本圖紙知識產權及版權由永丰盈有限公司所有,未經書面許可不得擅自傳閱、复制和修改. 本公司保留法律追究的权利.

| 类别 | WAFER | 品名 | CS-1125R-XXK | X. | ±0.50 |
|------|--------------|----|--------------|--------|-------|
| 版本 | A/0 | 设计 | 李文畅 | X.X | ±0.40 |
| 制定部门 | 工程课 | 绘制 | 李文畅 | X.XX | ±0.30 |
| 工程图号 | CS-1125R-XXK | 审核 | 姚培柱 | X.XXX | ±0.20 |
| 制定日期 | 2017-10-18 | 核准 | 周中湖 | X.XXXX | ±0.10 |

| 材料 | 颜色 | 画法 | 单位 | mm | 比例 | 1:1 | SHEET | 1 OF 1 |
|----|----|----|----|----|----|-----|-------|--------|
| | | | | | | | | |

CST 深圳市永丰盈电子有限公司
ShenZhenYongFengYing ELECTRONICS CO., LTD.

| 修改内容 | 修改日期 |
|------|------|
| 1 | |
| 2 | |
| 3 | |

X-ON Electronics

Largest Supplier of Electrical and Electronic Components

Click to view similar products for [Headers & Wire Housings](#) category:

Click to view products by [Yongfengying Electronics](#) manufacturer:

Other Similar products are found below :

[57102-F02-18ULF](#) [58102-G61-06LF](#) [582553-1](#) [009176003701906](#) [01.001.5753.1](#) [0050291907](#) [02.125.8002.8](#) [609-3404](#) [61062-3](#)
[CSU011177004](#) [622-0430](#) [622-3653LF](#) [63453-116](#) [636-1030](#) [636-1427](#) [636-3427](#) [636-4007](#) [641938-9](#) [65495-038](#) [65692-001LF](#) [65781-018](#)
[65781-047](#) [65817-010LF](#) [65817-015LF](#) [66207-023LF](#) [67095-007LF](#) [67601157](#) [68631-112](#) [68645-018](#) [699319-000](#) [M90C108951C](#)
[70.362.1628.0](#) [70-4210](#) [70-4226B](#) [70-4853B](#) [707-5028](#) [71.350.2428.0](#) [71961-016LF](#) [733-134](#) [733-162](#) [754199-000](#) [760-3052](#) [80.063.4001.1](#)
[800-90-001-10-001000](#) [800-90-010-10-002000](#) [801-43-002-10-013000](#) [801-43-006-10-002000](#) [803-41-018-10-001000](#) [803-43-024-10-](#)
[001000](#) [803-93-012-10-001000](#)