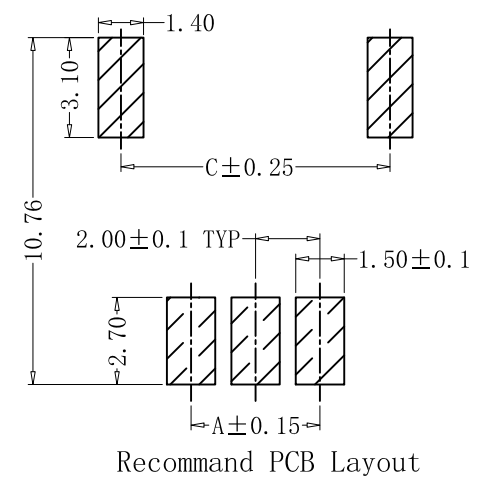
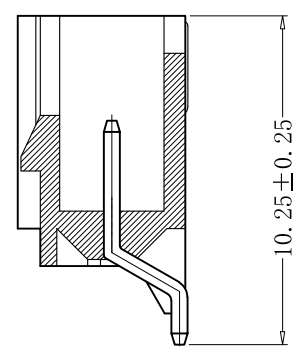
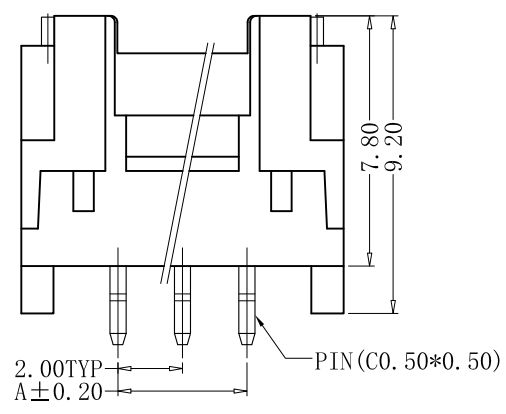


■ SPECIFICATIONS

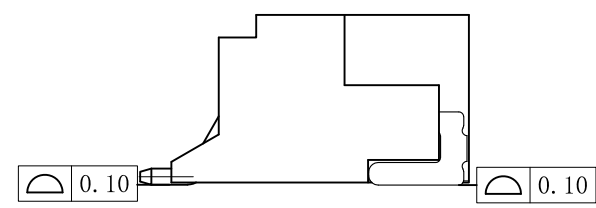
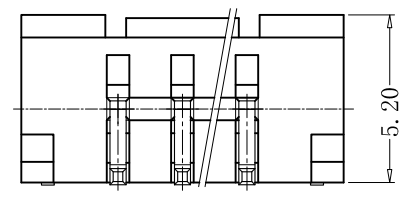
- Voltage rating: 250V AC, DC
- Current rating: 2A, AC, DC
- Withstanding voltage: 800V AC/minute
- Insulation resistance: 1000M Ωmin
- Temperature range: -40°C - +105°C
- Contact resistance: 20m Ω max

■ WAFER

- Part No.: CS-1133H-02
- Poles: 02-16
- Material: LCP, UL94V-0
- Q' ty: 1,000 pcs/reel



Poles	PART NO	DIMENSION (mm)			
		A	B	C	D
2	CS-1133H-02	2.00	4.75	6.35	8.00
3	CS-1133H-03	4.00	6.75	8.35	10.00
4	CS-1133H-04	6.00	8.75	10.35	12.00
5	CS-1133H-05	8.00	10.75	12.35	14.00
6	CS-1133H-06	10.00	12.75	14.35	16.00
7	CS-1133H-07	12.00	14.75	16.35	18.00
8	CS-1133H-08	14.00	16.75	18.35	20.00
9	CS-1133H-09	16.00	18.75	20.35	22.00
10	CS-1133H-10	18.00	20.75	22.35	24.00
11	CS-1133H-11	20.00	22.75	24.35	26.00
12	CS-1133H-12	22.00	24.75	26.35	28.00
13	CS-1133H-13	24.00	26.75	28.35	30.00
14	CS-1133H-14	26.00	28.75	30.35	32.00
15	CS-1133H-15	28.00	30.75	32.35	34.00
16	CS-1133H-16	30.00	32.75	34.35	36.00



ROHS 2.0

本图纸知识产权及版权由深圳市永丰盈电子有限公司所有, 未经书面许可不准擅自传阅、复制和修改. 本公司保留法律追究的权利.

类别	WAFER	品名	CS-1133H-02	X.	±0.40	材料		单位	mm	SHEET 1 OF 1		
	版本	A/0	设计	LIWENCHANG	X.X	±0.30	颜色		比例	1:1	修改内容	修改日期
	制定部门	工程课	绘制	LIWENCHANG	X.XX	±0.20	画法		数量			
	工程图号	CST-001133H	审核	ZHOUZOHNGHU	X.XXX	±0.10	深圳市永丰盈电子有限公司 ShenZhenYongFengYing ELECTRONICS CO., LTD.					
	制定日期	2020/06/24	核准	LI ZENG CAI	X.XXXX	±0.05						

X-ON Electronics

Largest Supplier of Electrical and Electronic Components

Click to view similar products for [Headers & Wire Housings](#) category:

Click to view products by [Yongfengying Electronics](#) manufacturer:

Other Similar products are found below :

[0015917161](#) [0022155065](#) [57102-F02-18ULF](#) [58102-G61-06LF](#) [582553-1](#) [01.001.5753.1](#) [0050291907](#) [02.125.8002.8](#) [609-3404](#) [61062-3](#)
[CSU011177004](#) [622-0430](#) [622-3653LF](#) [63453-116](#) [636-1030](#) [636-1427](#) [636-3427](#) [636-4007](#) [641938-9](#) [65495-038](#) [65692-001LF](#) [65781-018](#)
[65781-047](#) [65817-010LF](#) [65817-015LF](#) [67095-007LF](#) [67601157](#) [68631-112](#) [68645-018](#) [699319-000](#) [70.362.1628.0](#) [70-4210](#) [70-4226B](#) [70-](#)
[4853B](#) [71.350.2428.0](#) [733-134](#) [733-162](#) [MHR-64-VUAL](#) [80.063.4001.1](#) [800-90-001-10-001000](#) [801-43-002-10-013000](#) [801-43-006-10-](#)
[002000](#) [803-43-024-10-001000](#) [803-93-012-10-001000](#) [8-1437020-4](#) [819-22-004-30-001101](#) [820-22-006-30-001101](#) [820-22-008-30-001101](#)
[821-22-002-10-001101](#) [821-22-003-10-002101](#)