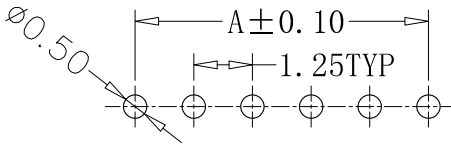
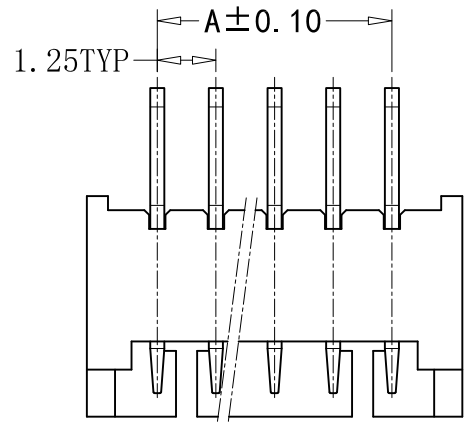
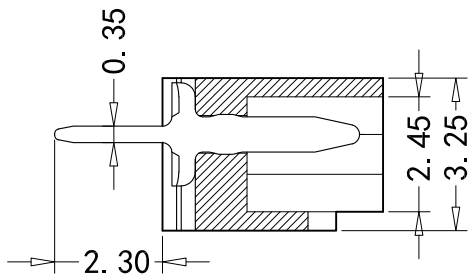
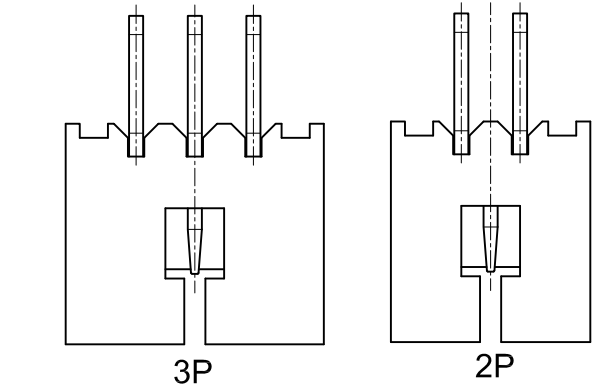
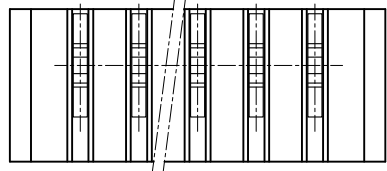
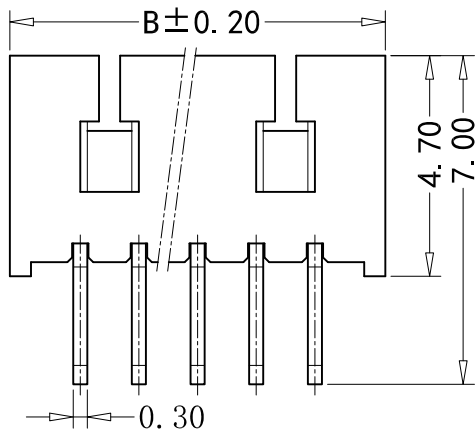


4-16P



RECOMMEND PCB LAYOUT

■ SPECIFICATIONS

- Voltage rating: 250V AC, DC
- Current rating: 1A, AC, DC
- Withstanding voltage: 250V AC/minute
- Insulation resistance: 1000MΩmin
- Temperature range: -40°C - +105 ° C
- Contact resistance: 20mΩ max

■ WAFER

- Part No. : CS-1147A-15
- Poles: 4-16
- Material : LCP, UL94V-0
- Contact: Brass, Tin plated
- Q'TY: 1,000 pcs/bag

Poles	PART NO	DIMENSION (mm)	
		A	B
2	CS-1147A-02	1.25	4.25
3	CS-1147A-03	2.50	5.50
4	CS-1147A-04	3.75	6.75
5	CS-1147A-05	5.00	8.00
6	CS-1147A-06	6.25	9.25
7	CS-1147A-07	7.50	10.50
8	CS-1147A-08	8.75	11.75
9	CS-1147A-09	10.00	13.00
10	CS-1147A-10	11.25	14.25
11	CS-1147A-11	12.50	15.50
12	CS-1147A-12	13.75	16.75
13	CS-1147A-13	15.00	18.00
14	CS-1147A-14	16.25	19.25
15	CS-1147A-15	17.50	20.50
16	CS-1147A-16	18.75	21.75

ROHS 2.0

本圖紙知識產權及版權由永丰盈有限公司所有,未經書面許可不准擅自傳閱、复制和修改.本公司保留法律追究的权利.

类别	WAFER	品名	CS-1147A-15	X.	±0.50	材料		单位	mm	SHEET 1 OF 1	
版本	A/1	设计	李文畅	X.X	±0.20	颜色		比例	1:1	▲	修改内容
制定部门	工程课	绘制	李文畅	X.XX	±0.10	画法	⊕	数量		▲	修改日期
工程图号	CST-001147	审核	姚培柱	X.XXX	±0.05	CST 深圳市永丰盈电子有限公司 ShenZhenYongFengYing ELECTRONICS CO.,LTD.				▲	
制定日期	2016-05-12	核准	周中湖	X.XXXX	±0.01					▲	

CST 深圳市永丰盈电子有限公司
ShenZhenYongFengYing ELECTRONICS CO.,LTD.

X-ON Electronics

Largest Supplier of Electrical and Electronic Components

Click to view similar products for [Headers & Wire Housings](#) category:

Click to view products by [Yongfengying Electronics](#) manufacturer:

Other Similar products are found below :

[0015917161](#) [0022155065](#) [57102-F02-18ULF](#) [58102-G61-06LF](#) [582553-1](#) [01.001.5753.1](#) [0050291907](#) [02.125.8002.8](#) [609-3404](#) [61062-3](#)
[CSU011177004](#) [622-0430](#) [622-3653LF](#) [63453-116](#) [636-1030](#) [636-1427](#) [636-3427](#) [636-4007](#) [641938-9](#) [65495-038](#) [65692-001LF](#) [65781-018](#)
[65781-047](#) [65817-010LF](#) [65817-015LF](#) [67095-007LF](#) [67601157](#) [68631-112](#) [68645-018](#) [699319-000](#) [70.362.1628.0](#) [70-4210](#) [70-4226B](#) [70-](#)
[4853B](#) [71.350.2428.0](#) [733-134](#) [733-162](#) [760-3052](#) [MHR-64-VUAL](#) [80.063.4001.1](#) [800-90-001-10-001000](#) [801-43-002-10-013000](#)
[801-43-006-10-002000](#) [803-43-024-10-001000](#) [803-93-012-10-001000](#) [8-1437020-4](#) [819-22-004-30-001101](#) [820-22-006-30-001101](#)
[820-22-008-30-001101](#) [821-22-002-10-001101](#)