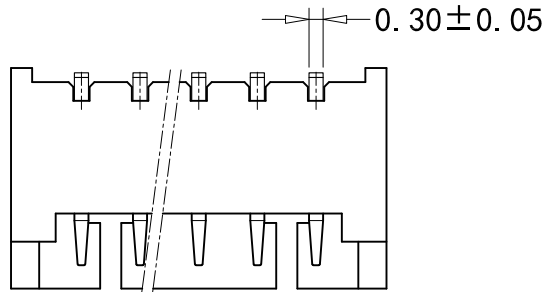
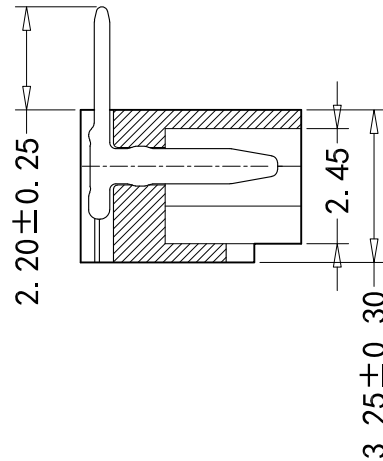
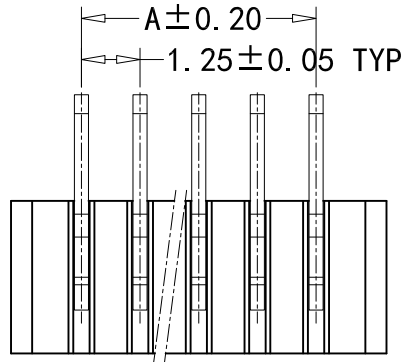


RECOMMAND PCB LAYOUT



■ SPECIFICATIONS

- Voltage rating: 250V AC, DC
- Current rating: 1A, AC, DC
- Withstanding voltage: 250V AC/minute
- Insulation resistance: 1000MΩmin
- Temperature range: -40°C - +105 ° C
- Contact resistance: 20mΩ max

■ WAFER

- Part No. : CS-1147R-05
- Poles: 2-16
- Material: LCP, UL94V-0
- Contact: Brass C2680, Tin plated
- Q'TY: 1,000 pcs/bag

Poles	PART NO	DIMENSION (mm)	
		A	B
2	CS-1147R-02	1.25	4.25
3	CS-1147R-03	2.50	5.50
4	CS-1147R-04	3.75	6.75
5	CS-1147R-05	5.00	8.00
6	CS-1147R-06	6.25	9.25
7	CS-1147R-07	7.50	10.50
8	CS-1147R-08	8.75	11.75
9	CS-1147R-09	10.00	13.00
10	CS-1147R-10	11.25	14.25
11	CS-1147R-11	12.50	15.50
12	CS-1147R-12	13.75	16.75
13	CS-1147R-13	15.00	18.00
14	CS-1147R-14	16.25	19.25
15	CS-1147R-15	17.50	20.50
16	CS-1147R-16	18.75	21.75

RoHS 2.0

注：未标注尺寸可参照公差对照表

本圖紙知識產權及版權由永丰盈有限公司所有, 未經書面許可不准擅自傳閱、复制和修改. 本公司保留法律追究的权利.

类别	WAFFER	品名	CS-1147R-05	X.	±0.50	材料		单位	mm	SHEET 1 OF 1			
	版本	A/1	设计	李文畅	X.X	±0.30	颜色		比例	1:1	▲1	修改内容	修改日期
	制定部门	工程课	绘制	李文畅	X.XX	±0.20	画法		数量		▲1		
	工程图号	CS-1147R	审核	姚培柱	X.XXX	±0.10	CST 深圳市永丰盈电子有限公司 ShenZhenYongFengYing ELECTRONICS CO., LTD.			▲2			
	制定日期	2022-12-15	核准	周中湖	X.XXXX	±0.05				▲3			

## X-ON Electronics

Largest Supplier of Electrical and Electronic Components

*Click to view similar products for [Headers & Wire Housings](#) category:*

*Click to view products by [Yongfengying Electronics](#) manufacturer:*

Other Similar products are found below :

[0015917161](#) [0022155065](#) [57102-F02-18ULF](#) [58102-G61-06LF](#) [582553-1](#) [01.001.5753.1](#) [0050291907](#) [02.125.8002.8](#) [609-3404](#) [61062-3](#)  
[CSU011177004](#) [622-0430](#) [622-3653LF](#) [63453-116](#) [636-1030](#) [636-1427](#) [636-3427](#) [636-4007](#) [641938-9](#) [65495-038](#) [65692-001LF](#) [65781-018](#)  
[65781-047](#) [65817-010LF](#) [65817-015LF](#) [67095-007LF](#) [67601157](#) [68631-112](#) [68645-018](#) [699319-000](#) [70.362.1628.0](#) [70-4210](#) [70-4226B](#) [70-](#)  
[4853B](#) [71.350.2428.0](#) [733-134](#) [733-162](#) [760-3052](#) [MHR-64-VUAL](#) [80.063.4001.1](#) [800-90-001-10-001000](#) [801-43-002-10-013000](#)  
[801-43-006-10-002000](#) [803-43-024-10-001000](#) [803-93-012-10-001000](#) [8-1437020-4](#) [819-22-004-30-001101](#) [820-22-006-30-001101](#)  
[820-22-008-30-001101](#) [821-22-002-10-001101](#)