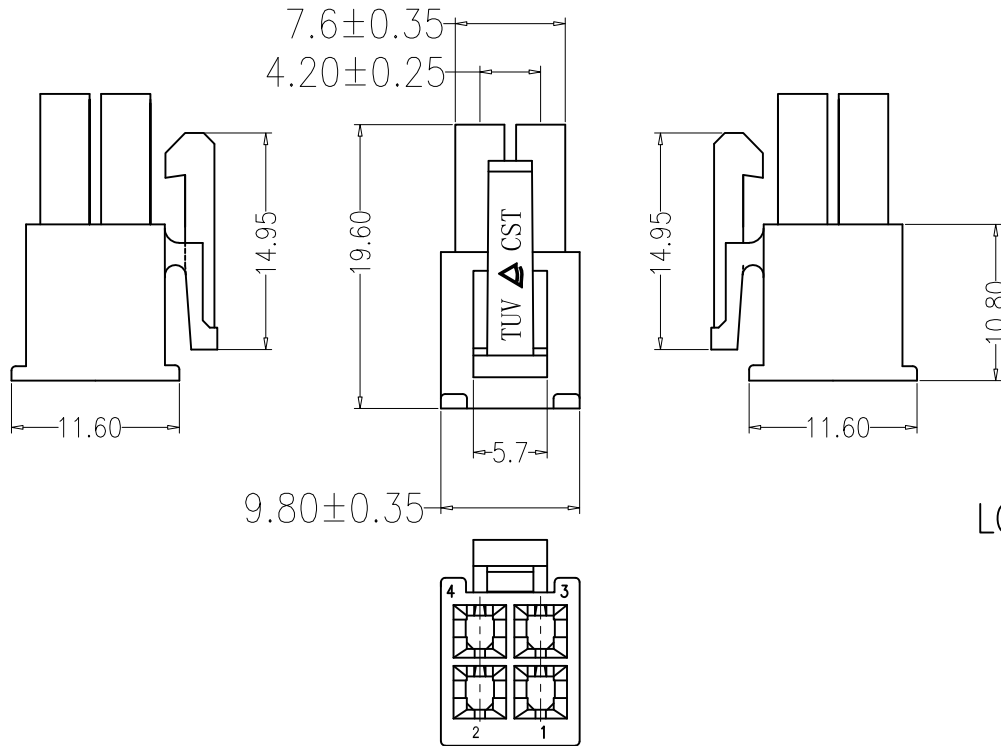
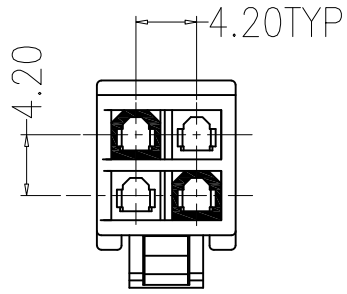


SPECIFICATIONS

- Voltage rating: 250V AC,DC
- Current rating: 7A,AC,DC
- Withstanding voltage: 1500V AC/minute
- Insulation resistance:1000MΩmin
- Temperature range:-40℃ to+105℃
- Contact resistance:20mΩ max

HOUSING

- Part No:CS-1149-04AV2R(0068)
- Poles:04
- Material:PA66, UL94V-2, 红色0068
- Q'TY: 500 , 1000 pcs/bag



CS-1149-04 A V2 R (0068)

LOGO 产品系列号: 1149-4.2mm胶壳系列

PIN位

色粉编号: 0068红色

颜色:R-红色

V2:PA66 UL94V-2

类型:两方两圆, 小孔

RoHS 2.0

注: 未标注公差可参照公差对照表

本圖紙知識產權及版權由永丰盈有限公司所有, 未經書面許可不准擅自傳閱、复制和修改. 本公司保留法律追究的权利.	类别	HOUSING	料号	CS-1149-04AV2R(0068)			材料		单位	mm	SHEET 1 OF 1	
	版本	A/0	设计	李文畅	X.X	±0.30	颜色		比例	1:1	修改内容	修改日期
	制定部门	工程课	绘制	李文畅	X.XX	±0.20	画法		数量			
	工程图号	CST-1149	审核	姚培柱	X.XXX	±0.10	深圳市永丰盈电子有限公司 ShenZhenYongFengYing ELECTRONIC CO.,LTD.					
	制定日期	2023-07-06	核准	陈明斌	X.XXXX	±0.05						

X-ON Electronics

Largest Supplier of Electrical and Electronic Components

Click to view similar products for [Headers & Wire Housings](#) category:

Click to view products by [Yongfengying Electronics](#) manufacturer:

Other Similar products are found below :

[0015917161](#) [0022155065](#) [57102-F02-18ULF](#) [58102-G61-06LF](#) [582553-1](#) [01.001.5753.1](#) [0050291907](#) [02.125.8002.8](#) [609-3404](#) [61062-3](#)
[CSU011177004](#) [622-0430](#) [622-3653LF](#) [63453-116](#) [636-1030](#) [636-1427](#) [636-3427](#) [636-4007](#) [641938-9](#) [65495-038](#) [65692-001LF](#) [65781-018](#)
[65781-047](#) [65817-010LF](#) [65817-015LF](#) [67095-007LF](#) [67601157](#) [68631-112](#) [68645-018](#) [699319-000](#) [70.362.1628.0](#) [70-4210](#) [70-4226B](#) [70-](#)
[4853B](#) [71.350.2428.0](#) [733-134](#) [733-162](#) [760-3052](#) [MHR-64-VUAL](#) [80.063.4001.1](#) [800-90-001-10-001000](#) [801-43-002-10-013000](#)
[801-43-006-10-002000](#) [803-43-024-10-001000](#) [803-93-012-10-001000](#) [8-1437020-4](#) [819-22-004-30-001101](#) [820-22-006-30-001101](#)
[820-22-008-30-001101](#) [821-22-002-10-001101](#)