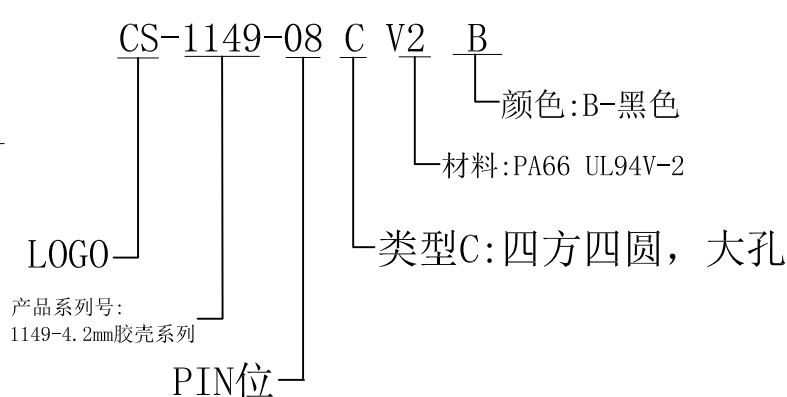


SPECIFICATIONS

- Voltage rating: 250V AC, DC
- Current rating: 7A-12A, AC, DC
- Withstanding voltage: 1500V AC/minute
- Insulation resistance: 1000MΩ min
- Temperature range: -40℃ to +105℃
- Contact resistance: 20mΩ max

HOUSING

- Part No.: CS-1149-08CV2B
- Poles: 8
- Material: PA66 UL94V-2
- Q'TY: 500, 1000 pcs/bag



注: 未标注公差可参照公差对照表

RoHS 2.0

| | | | | | | | | | | | | | |
|--|------|------------|----|----------------|--------|-------|---|--|----|-----|--------------|------|------|
| 本圖紙知識產權及版權 由永丰盈有限公司所 有, 未經書面許可不准 擅自傳閱、复制和修改。 本公司保留法律追究的 权利。 | 类别 | HOUSING | 品名 | CS-1149-08CV2B | | | 材料 | | 单位 | mm | SHEET 1 OF 1 | | |
| | 版本 | B/0 | 设计 | 李文畅 | X.X | ±0.40 | 颜色 | | 比例 | 1:1 | ▲ | 修改内容 | 修改日期 |
| | 制定部门 | 工程课 | 绘制 | 李文畅 | X.XX | ±0.30 | 画法 | | 数量 | | ① | | |
| | 工程图号 | CST-1149 | 审核 | 姚培柱 | X.XXX | ±0.20 | 深圳市永丰盈电子有限公司 ShenZhenYongFengYing ELECTRONIC CO., LTD. | | | | ② | | |
| | 制定日期 | 2023-11-24 | 核准 | 周中湖 | X.XXXX | ±0.10 | | | | | | ③ | |

X-ON Electronics

Largest Supplier of Electrical and Electronic Components

Click to view similar products for [Headers & Wire Housings](#) category:

Click to view products by [Yongfengying Electronics](#) manufacturer:

Other Similar products are found below :

[0015917161](#) [0022155065](#) [57102-F02-18ULF](#) [58102-G61-06LF](#) [582553-1](#) [01.001.5753.1](#) [0050291907](#) [02.125.8002.8](#) [609-3404](#) [61062-3](#)
[CSU011177004](#) [622-0430](#) [622-3653LF](#) [63453-116](#) [636-1030](#) [636-1427](#) [636-3427](#) [636-4007](#) [641938-9](#) [65495-038](#) [65692-001LF](#) [65781-018](#)
[65781-047](#) [65817-010LF](#) [65817-015LF](#) [67095-007LF](#) [67601157](#) [68631-112](#) [68645-018](#) [699319-000](#) [70.362.1628.0](#) [70-4210](#) [70-4226B](#) [70-](#)
[4853B](#) [71.350.2428.0](#) [733-134](#) [733-162](#) [760-3052](#) [MHR-64-VUAL](#) [80.063.4001.1](#) [800-90-001-10-001000](#) [801-43-002-10-013000](#)
[801-43-006-10-002000](#) [803-43-024-10-001000](#) [803-93-012-10-001000](#) [8-1437020-4](#) [819-22-004-30-001101](#) [820-22-006-30-001101](#)
[820-22-008-30-001101](#) [821-22-002-10-001101](#)