

1 2 3 4 5 6 7 8

A

B

C

D

E

■ SPECIFICATIONS

- Poles:20
- Voltage rating: 250V AC,DC
- Current rating: 7A, AC, DC
- Withstanding voltage: 1500V AC/minute
- Insulation resistance:1000MΩ min
- Temperature range:-40°C to +105°C
- Contact resistance:20mΩ max

■ HOUSING

- Poles:20+4
- Material:Nylon 66, UL94V-0
- Q' TY: 500 , 1000 pcs/bag

● Part No. :CS-1149-20 E V0 W (0114)

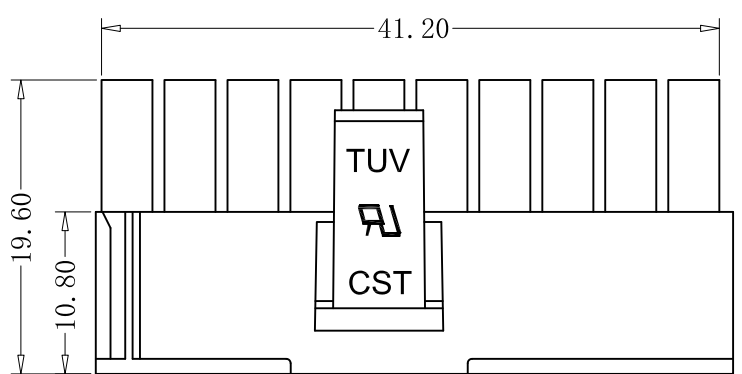
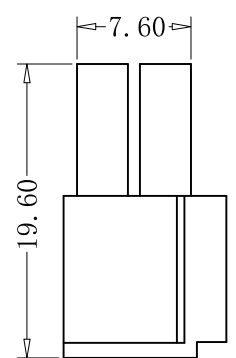
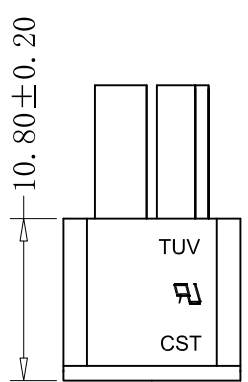
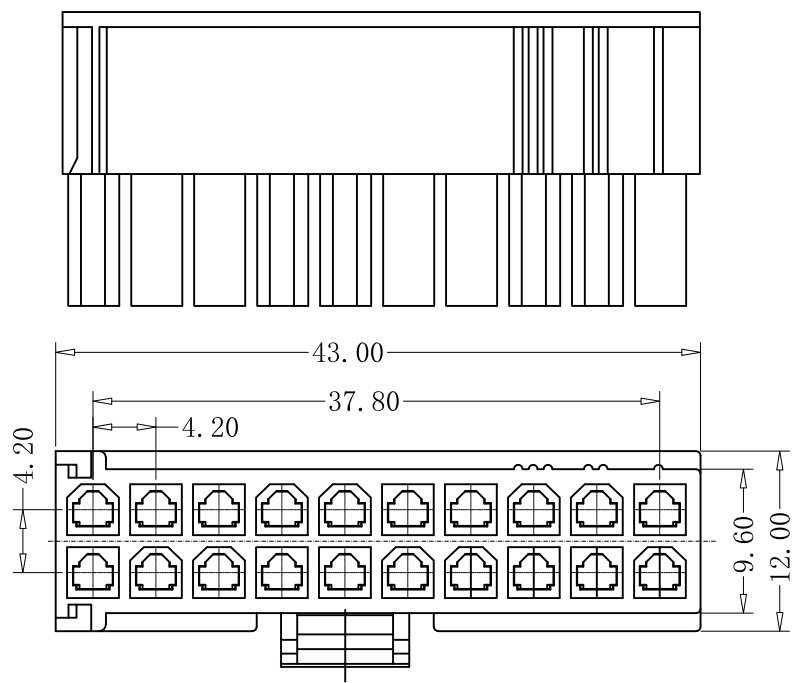
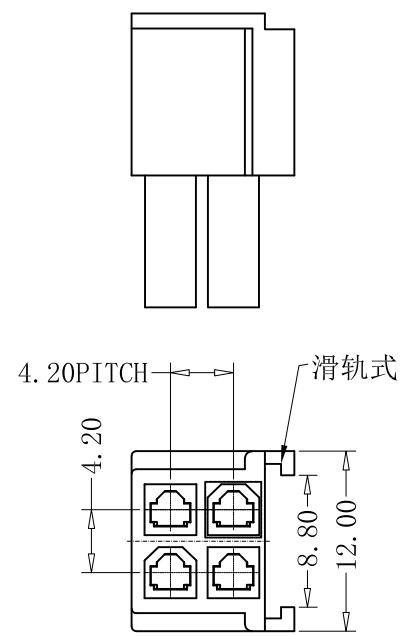
企业Logo
产品料号
产品PIN位
滑轨型号代码
材质
V0:PA66-V0

色粉号: 0114
颜色
B: 黑色
N: 本色
W: 白色
L: 蓝色

CS-1149-04 E V0 W (0114)

企业Logo
产品料号
产品PIN位
滑轨型号代码
材质
V0:PA66-V0

色粉号: 0114
颜色
B: 黑色
N: 本色
W: 白色
L: 蓝色



本圖紙知識產權及版權由巧盛企業有限公司所有,未經書面許可不准擅自傳閱、复制和修改。本公司保留法律追究的权力。

SORT	HOUSING	PART NO.	CS-1149-20EV0W (0114) +04EV0W (0114)			MATERIAL	UNIT	mm	SHEET 1 OF 3		
VERSION	B/1	DESIGNER	WENCHANG LI	X. X	±0.40	COLOUR	SCALE	1:1	▲	REVISE	REVISE DATE
FRAME	ENGINEER DEPARTMENT	DRAW BY	WENCHANG LI	X. XX	±0.30	PROJECTION	QUANTITY	▲	1	10.8±0.1改 10.8±0.2	2023-04-07
DRAWING NO.	CST-H01149E	CHECK BY	PEIZHU YAO	X. XXX	±0.10	CST 深圳市永丰盈电子有限公司 ShenZhenYongFengYing ELEELECTRONICS CO.,LTD.	▲	2			
DATE	2023-04-07	APPROVE	CUI MIN	X. XXXX	±0.05		▲	3			

1 2 3 4 5 6 7 8

X-ON Electronics

Largest Supplier of Electrical and Electronic Components

Click to view similar products for [Headers & Wire Housings](#) category:

Click to view products by [Yongfengying Electronics](#) manufacturer:

Other Similar products are found below :

[0015917161](#) [0022155065](#) [57102-F02-18ULF](#) [58102-G61-06LF](#) [582553-1](#) [01.001.5753.1](#) [0050291907](#) [02.125.8002.8](#) [609-3404](#) [61062-3](#)
[CSU011177004](#) [622-0430](#) [622-3653LF](#) [63453-116](#) [636-1030](#) [636-1427](#) [636-3427](#) [636-4007](#) [641938-9](#) [65495-038](#) [65692-001LF](#) [65781-018](#)
[65781-047](#) [65817-010LF](#) [65817-015LF](#) [67095-007LF](#) [67601157](#) [68631-112](#) [68645-018](#) [699319-000](#) [70.362.1628.0](#) [70-4210](#) [70-4226B](#) [70-](#)
[4853B](#) [71.350.2428.0](#) [733-134](#) [733-162](#) [760-3052](#) [MHR-64-VUAL](#) [80.063.4001.1](#) [800-90-001-10-001000](#) [801-43-002-10-013000](#)
[801-43-006-10-002000](#) [803-43-024-10-001000](#) [803-93-012-10-001000](#) [8-1437020-4](#) [819-22-004-30-001101](#) [820-22-006-30-001101](#)
[820-22-008-30-001101](#) [821-22-002-10-001101](#)