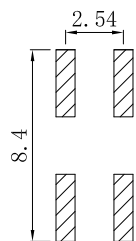
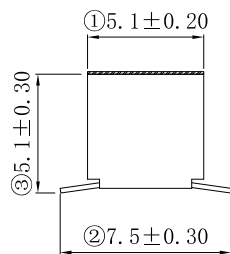
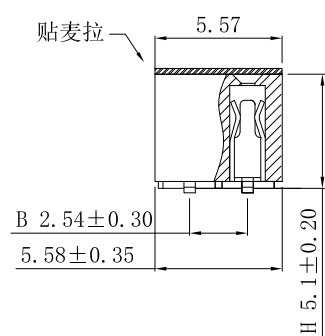


卷装 1000pcs/卷



Recommended PCB Layout

NOTE:

MATERIAL

HOUSING: PA6T UL 94V-0.
CONTACT: PHOSPHOR BRONZE.
CONTACT PLATING: GOLD OVER NICKEL.

ELECTRICAL

CURRENT RATING: 3AMP.
VOLTAGE RATING: 250VAC/DC.
DIELECTRIC WITHSTANDING VOLTAGE: 600VAC MIN.
CONTACT RESISTANCE: 20mΩ MAX.
INSULATION RESISTANCE: 1000MΩ MIN.

ENVIRONMENTAL

TEMPERATURE RANGE: -40° C TO +105° C.

DIMENSION TABLE:

Circuits	Dimension		Circuits	Dimension		Circuits	Dimension	
	A	B		A	B		A	B
2 * 2	5.08	2.54	2 * 15	38.10	35.56	2 * 28	71.12	68.58
2 * 3	7.62	5.08	2 * 16	40.64	38.10	2 * 29	73.66	71.12
2 * 4	10.16	7.62	2 * 17	43.18	40.64	2 * 30	76.20	73.66
2 * 5	12.70	10.16	2 * 18	45.72	43.18	2 * 31	78.74	76.20
2 * 6	15.24	12.70	2 * 19	48.26	45.72	2 * 32	81.28	78.74
2 * 7	17.78	15.24	2 * 20	50.80	48.26	2 * 33	83.82	81.28
2 * 8	20.32	17.78	2 * 21	53.34	50.80	2 * 34	86.36	83.82
2 * 9	22.86	20.32	2 * 22	55.88	53.34	2 * 35	88.90	86.36
2 * 10	25.40	22.86	2 * 23	58.42	55.88	2 * 36	91.44	88.90
2 * 11	27.94	25.40	2 * 24	60.96	58.42	2 * 37	93.98	91.44
2 * 12	30.48	27.94	2 * 25	63.50	60.96	2 * 38	96.52	93.98
2 * 13	33.02	30.48	2 * 26	66.04	63.50	2 * 39	99.06	96.52
2 * 14	35.56	33.02	2 * 27	68.58	66.04	2 * 40	101.60	99.06

RoHS2.0

本图纸知识产权及版权由深圳市永丰盈电子有限公司所有,未经书面许可不准擅自传阅、复制和修改。本公司保留法律追究的权利。

类别	HEADER	料号	CS-1166SDIG-2X2SMT (H5.1) PA6T		
版本	A/0	设计	LIWENCHANG	X.X	±0.40
制定部门	工程部	绘制	LIWENCHANG	X.XX	±0.30
工程图号		审核	ZHOZHONGHU	X.XXX	±0.20
制定日期	2021/05/26	核准	LIZENGCAI	X.XXXX	±0.10

材料		单位	mm	SHEET 1 OF 1	
颜色		比例	1:1	①	修改内容
画法		数量		②	修改日期
CST 深圳市永丰盈电子有限公司				③	
ShenZhenYongFengYing ELECTRONICS CO.,LTD.					

X-ON Electronics

Largest Supplier of Electrical and Electronic Components

Click to view similar products for [Headers & Wire Housings](#) category:

Click to view products by [Yongfengying Electronics](#) manufacturer:

Other Similar products are found below :

[0015917161](#) [0022155065](#) [57102-F02-18ULF](#) [58102-G61-06LF](#) [582553-1](#) [01.001.5753.1](#) [0050291907](#) [02.125.8002.8](#) [609-3404](#) [61062-3](#)
[CSU011177004](#) [622-0430](#) [622-3653LF](#) [63453-116](#) [636-1030](#) [636-1427](#) [636-3427](#) [636-4007](#) [641938-9](#) [65495-038](#) [65692-001LF](#) [65781-018](#)
[65781-047](#) [65817-010LF](#) [65817-015LF](#) [67095-007LF](#) [67601157](#) [68631-112](#) [68645-018](#) [699319-000](#) [70.362.1628.0](#) [70-4210](#) [70-4226B](#) [70-](#)
[4853B](#) [71.350.2428.0](#) [733-134](#) [733-162](#) [MHR-64-VUAL](#) [80.063.4001.1](#) [800-90-001-10-001000](#) [801-43-002-10-013000](#) [801-43-006-10-](#)
[002000](#) [803-43-024-10-001000](#) [803-93-012-10-001000](#) [8-1437020-4](#) [819-22-004-30-001101](#) [820-22-006-30-001101](#) [820-22-008-30-001101](#)
[821-22-002-10-001101](#) [821-22-003-10-002101](#)