

### TERMINAL

o Part No: CS-1202-T

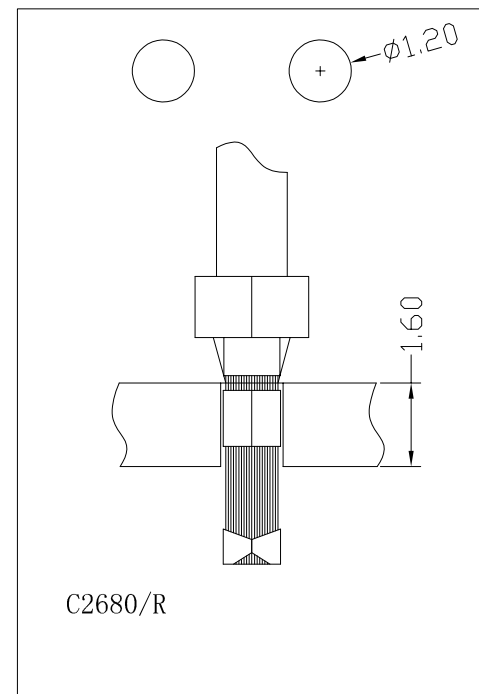
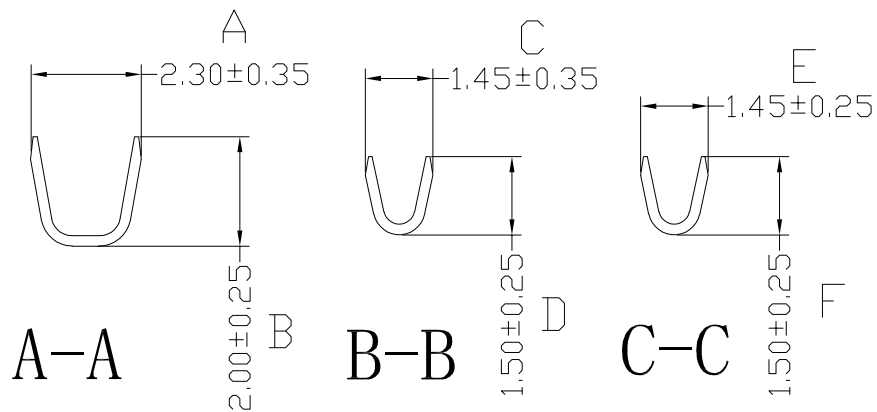
o Thickness: 0.20mm

o Material: Brass (C2680)

o Finish: Tin Plated

o Wire Range: AWG 24#-28#

o Q'TY: 15,000 pcs/reel



**ROHS 2.0**

\* 本圖紙知識產權及版權由永丰盈电子有限公司所有, 未經許可不准擅自复制和修改. 本公司保留法律追究的权利.

SORT	TERMINAL	PART NO.	1.2机板端	X.	$\pm 0.30$	MATERIAL	C2680/R	MOLD NO	3201-052	SHEET 1 OF 1		
VERSION	A/0	DESIGNER	HAIBIN LI	X.X	$\pm 0.20$	RIGIDITY		UNIT	mm		REVISE	REVISE DATE
FRAME	ENGINEER DEPARTMENT	DRAW BY	HONGNIAN ZHENG	X.XX	$\pm 0.10$	PROJECTION		SCALE	1:1			
DRAWING NO.	CS-1202-T	CHECK BY	HAIFENG HUANG	X.XXX	$\pm 0.05$	永丰盈电子有限公司 YONG FENG YING ELECTRONIC CO., LTD.						
DATE	2018-04-10	APPROVE	ZHICHENG WEI	X.XXXX	$\pm 0.02$							

## X-ON Electronics

Largest Supplier of Electrical and Electronic Components

*Click to view similar products for [Headers & Wire Housings](#) category:*

*Click to view products by [Yongfengying Electronics](#) manufacturer:*

Other Similar products are found below :

[0015917161](#) [0022155065](#) [57102-F02-18ULF](#) [58102-G61-06LF](#) [582553-1](#) [01.001.5753.1](#) [0050291907](#) [02.125.8002.8](#) [609-3404](#) [61062-3](#)  
[CSU011177004](#) [622-0430](#) [622-3653LF](#) [63453-116](#) [636-1030](#) [636-1427](#) [636-3427](#) [636-4007](#) [641938-9](#) [65495-038](#) [65692-001LF](#) [65781-018](#)  
[65781-047](#) [65817-010LF](#) [65817-015LF](#) [67095-007LF](#) [67601157](#) [68631-112](#) [68645-018](#) [699319-000](#) [70.362.1628.0](#) [70-4210](#) [70-4226B](#) [70-](#)  
[4853B](#) [71.350.2428.0](#) [733-134](#) [733-162](#) [MHR-64-VUAL](#) [80.063.4001.1](#) [800-90-001-10-001000](#) [801-43-002-10-013000](#) [801-43-006-10-](#)  
[002000](#) [803-43-024-10-001000](#) [803-93-012-10-001000](#) [8-1437020-4](#) [819-22-004-30-001101](#) [820-22-006-30-001101](#) [820-22-008-30-001101](#)  
[821-22-002-10-001101](#) [821-22-003-10-002101](#)