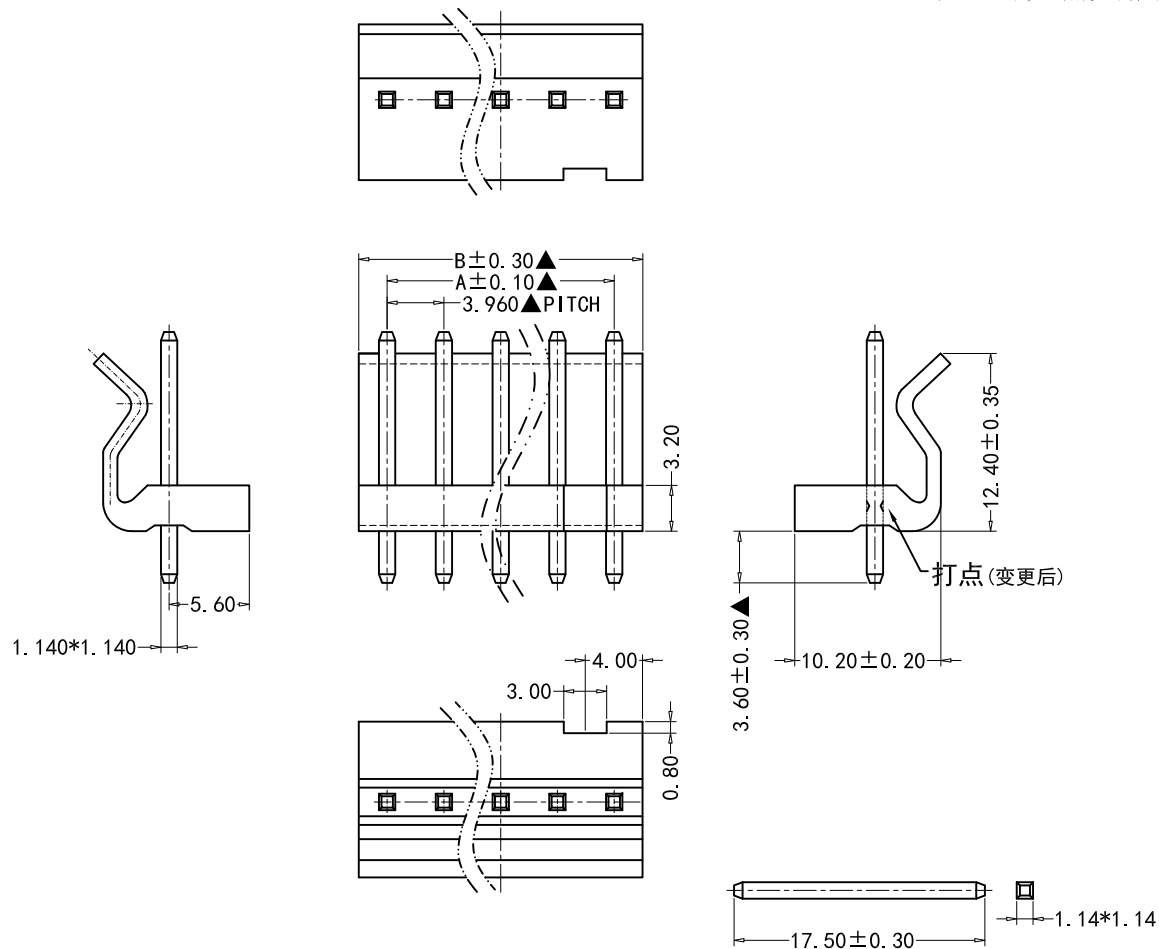


注：▲为重点检测尺寸



■ SPECIFICATIONS

- Voltage rating: 250V AC/DC
- Current rating: 7A, AC/DC
- Withstanding Voltage: 1,500V AC/minute
- Insulation resistance: 1,000MΩ min
- Temperature range: -40°C to +105°C
- Contact resistance: 20mΩ max

■ WAFER

- Part No: CS-4001-04 GF G W
 Pin数 ——— W: 白色/本色
 材质: PA66+30%GF ——— G: 镀金
- Poles: 2-5
- Material: PA66+30%GF UL 94V-0
- PIN: H65/C2700 Gold Plated
- Q' TY: 1,000 pcs/PE Bag

Poles	PART NO	DIMENSION (mm)	
		A	B
2	CS-4001-02	3.96	7.92
3	CS-4001-03	7.92	11.88
4	CS-4001-04	11.88	15.84
5	CS-4001-05	15.84	19.80

ROHS 2.0

注：未标注公差可参照公差对照表

本圖紙知識產權及版權由永丰盈电子有限公司所有, 未經書面許可不准擅自傳閱、复制和修改。本公司保留法律追究的权利。	类别	WAFER	品名	CS-4001-04FGW	X.	±0.50	材料		单位	mm	SHEET 1 OF 1		
	版本	C/0	设计	李文畅	X.X	±0.40	颜色		比例	1:1	▲	修改内容	修改日期
	制定部门	工程课	绘制	李文畅	X.XX	±0.30	画法		数量		▲	缺口固定方向	2020-08-14
	工程图号	CST-A04001	审核	姚培柱	X.XXX	±0.20	CST 深圳永丰盈电子有限公司 SHENZHEN YONGFENGYING ENTERPRISE LTD.				▲	铜针打点	2022-05-03
	制定日期	2022-05-03	核准	周中湖	X.XXXX	±0.10					▲		

X-ON Electronics

Largest Supplier of Electrical and Electronic Components

Click to view similar products for [Headers & Wire Housings](#) category:

Click to view products by [Yongfengying Electronics](#) manufacturer:

Other Similar products are found below :

[0015917161](#) [0022155065](#) [57102-F02-18ULF](#) [58102-G61-06LF](#) [582553-1](#) [01.001.5753.1](#) [0050291907](#) [02.125.8002.8](#) [609-3404](#) [61062-3](#)
[CSU011177004](#) [622-0430](#) [622-3653LF](#) [63453-116](#) [636-1030](#) [636-1427](#) [636-3427](#) [636-4007](#) [641938-9](#) [65495-038](#) [65692-001LF](#) [65781-018](#)
[65781-047](#) [65817-010LF](#) [65817-015LF](#) [67095-007LF](#) [67601157](#) [68631-112](#) [68645-018](#) [699319-000](#) [70.362.1628.0](#) [70-4210](#) [70-4226B](#) [70-](#)
[4853B](#) [71.350.2428.0](#) [733-134](#) [733-162](#) [760-3052](#) [MHR-64-VUAL](#) [80.063.4001.1](#) [800-90-001-10-001000](#) [801-43-002-10-013000](#)
[801-43-006-10-002000](#) [803-43-024-10-001000](#) [803-93-012-10-001000](#) [8-1437020-4](#) [819-22-004-30-001101](#) [820-22-006-30-001101](#)
[820-22-008-30-001101](#) [821-22-002-10-001101](#)