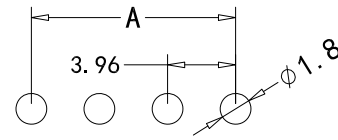
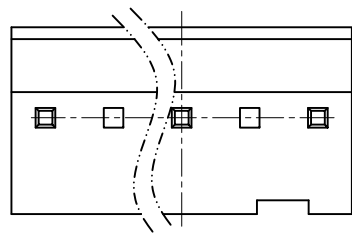
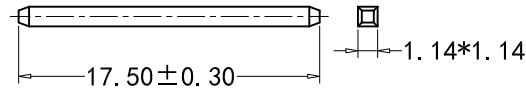
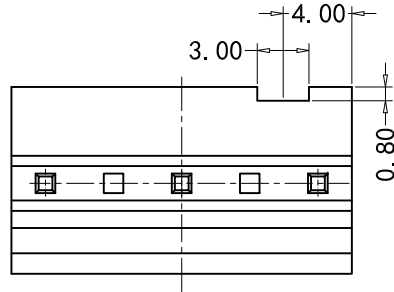
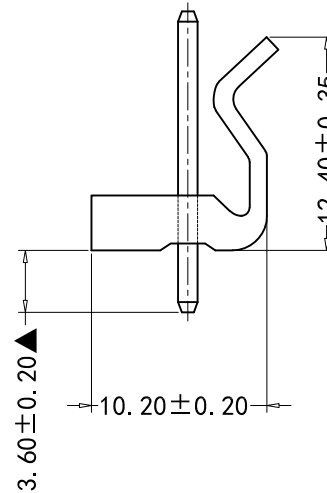
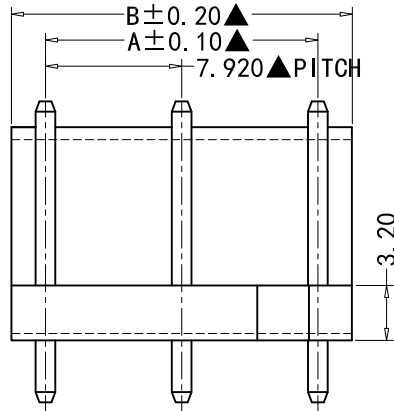


注：▲为重点检测尺寸



Recommand PCB Layout

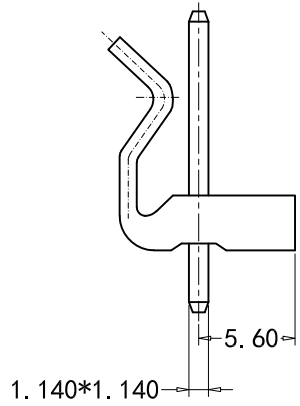


■ SPECIFICATIONS

- Voltage rating:250V AC/DC
- Current rating: 8A, AC/DC
- Withstanding Voltage:1,500V AC/minute
- Insulation resistance:1,000MΩ min
- Temperature range:-40°C to+105°C
- Contact resistance:20mΩ max

■ WAFER

- Part No:CS-4001-05N2, 4
- Poles:5N2, 4
- Material:PA66+30%GF UL 94V-0, 米黄色  
PIN:C2700/H65, Tin Plated over Nickle
- Q' TY:500 pcs/Bag



注：未标注公差可参照公差对照表

RoHS 2.0

本圖紙知識產權及版權 由永丰盈电子有限公司 所有,未經書面許可不 准擅自傳閱、复制和修 改. 本公司保留法律追究 的权利.	类别	WAFER	品名	CS-4001-05N2, 4	X.	±0.50	材料		单位	mm	SHEET 1 OF 1		
	版本	A/0	设计	李文畅	X.X	±0.40	颜色		比例	1:1	▲	修改内容	修改日期
	制定部门	工程课	绘制	李文畅	X.XX	±0.30	画法		数量		▲		
	工程图号	CS-4001	审核	姚培柱	X.XXX	±0.20	<b>CST</b> 深圳永丰盈电子有限公司 SHENZHEN YONGFENGYING ENTERPRISE LTD.				▲		
	制定日期	2021-03-09	核准	周中湖	X.XXXX	±0.10					▲		

## X-ON Electronics

Largest Supplier of Electrical and Electronic Components

*Click to view similar products for [Headers & Wire Housings](#) category:*

*Click to view products by [Yongfengying Electronics](#) manufacturer:*

Other Similar products are found below :

[0015917161](#) [0022155065](#) [57102-F02-18ULF](#) [58102-G61-06LF](#) [582553-1](#) [01.001.5753.1](#) [0050291907](#) [02.125.8002.8](#) [609-3404](#) [61062-3](#)  
[CSU011177004](#) [622-0430](#) [622-3653LF](#) [63453-116](#) [636-1030](#) [636-1427](#) [636-3427](#) [636-4007](#) [641938-9](#) [65495-038](#) [65692-001LF](#) [65781-018](#)  
[65781-047](#) [65817-010LF](#) [65817-015LF](#) [67095-007LF](#) [67601157](#) [68631-112](#) [68645-018](#) [699319-000](#) [70.362.1628.0](#) [70-4210](#) [70-4226B](#) [70-](#)  
[4853B](#) [71.350.2428.0](#) [733-134](#) [733-162](#) [MHR-64-VUAL](#) [80.063.4001.1](#) [800-90-001-10-001000](#) [801-43-002-10-013000](#) [801-43-006-10-](#)  
[002000](#) [803-43-024-10-001000](#) [803-93-012-10-001000](#) [8-1437020-4](#) [819-22-004-30-001101](#) [820-22-006-30-001101](#) [820-22-008-30-001101](#)  
[821-22-002-10-001101](#) [821-22-003-10-002101](#)