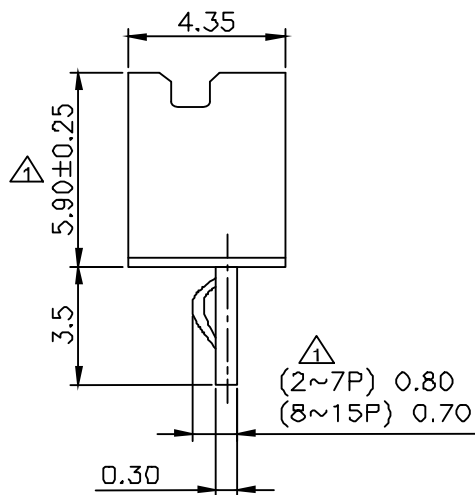
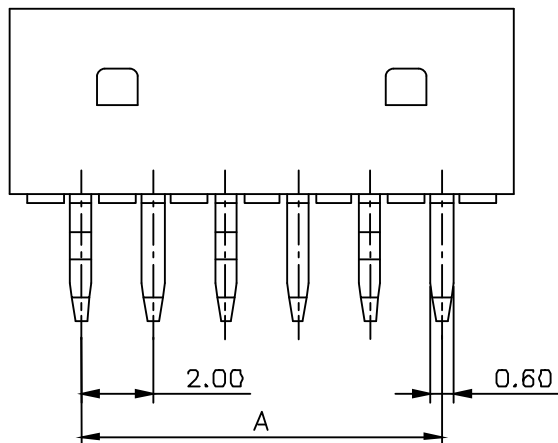
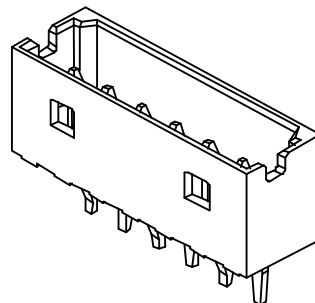
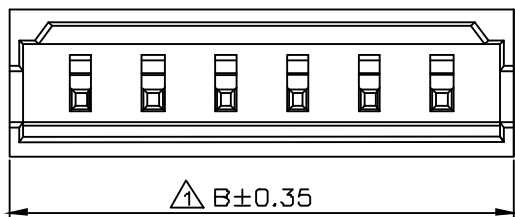


P.C.B LAYOUT



◆ SPECIFICATIONS

- Current rating: 2A AC, DC
- Voltage rating: 125V AC, DC
- Temperature range: $-40^{\circ}\text{C} \sim 105^{\circ}\text{C}$
- Insulation resistance: 1000M Ω Min.
- Withstanding voltage: 800V AC/ minute.
- Contact resistance: 20m Ω Max.

Material:

Insulator: Nylon 66 UL 94V-0

Contact: Brass/tin-plated

Plating: Tin plated over Nickel

POLE	PART NO	DIMENSION (mm)	
		A	B
2	CS-51004-02	2.0	6.0
3	CS-51004-03	4.0	8.0
4	CS-51004-04	6.0	10.0
5	CS-51004-05	8.0	12.0
6	CS-51004-06	10.0	14.0
7	CS-51004-07	12.0	16.0
8	CS-51004-08	14.0	18.0
9	CS-51004-09	16.0	20.0
10	CS-51004-10	18.0	22.0
11	CS-51004-11	20.0	24.0
12	CS-51004-12	22.0	26.0
13	CS-51004-13	24.0	28.0
14	CS-51004-14	26.0	30.0
15	CS-51004-15	28.0	32.0

ROHS 2.0

本圖紙知識產權及版權由永丰盈有限公司所有, 未經書面許可不准擅自傳閱、复制和修改。本公司保留法律追究的权利。

类别	WAFER	品名	CS-51004-XX	X.	± 0.50	材料		单位	mm	SHEET 1 OF 1		
版本	A/1	设计	李文畅	X.X	± 0.30	颜色		比例	1:1	\triangle	修改内容	修改日期
制定部门	工程课	绘制	李文畅	X.XX	± 0.20	画法		数量		\triangle		
工程图号	CS-1125	审核	姚培柱	X.XXX	± 0.10	深圳市永丰盈电子有限公司 ShenZhenYongFengYing ELEECTRONICS CO.,LTD.				\triangle		
制定日期	2018-07-31	核准	周中湖	X.XXXX	± 0.05					\triangle		

CST 深圳市永丰盈电子有限公司
ShenZhenYongFengYing ELEECTRONICS CO.,LTD.

\triangle
 \triangle
 \triangle

X-ON Electronics

Largest Supplier of Electrical and Electronic Components

Click to view similar products for [Headers & Wire Housings](#) category:

Click to view products by [Yongfengying Electronics](#) manufacturer:

Other Similar products are found below :

[57102-F02-18ULF](#) [58102-G61-06LF](#) [582553-1](#) [0009485154](#) [009176003701906](#) [0050291907](#) [00-9021-0611-00-339](#) [02.125.8002.8](#) [609-3404](#)
[61062-3](#) [622-0430](#) [622-3653LF](#) [63453-116](#) [636-1030](#) [636-1427](#) [636-3427](#) [636-4007](#) [641938-9](#) [65495-038](#) [65692-001LF](#) [65781-018](#) [65781-](#)
[047](#) [65817-015LF](#) [66207-023LF](#) [67016-026LF](#) [67095-007LF](#) [68631-112](#) [68645-018](#) [68648-049](#) [699319-000](#) [M90C108951C](#) [70.362.1628.0](#)
[70-4210](#) [70-4226B](#) [70-4853B](#) [707-5020](#) [707-5028](#) [71.350.2428.0](#) [71961-016LF](#) [733-134](#) [754199-000](#) [760-3052](#) [787-8014-00](#) [FCN-367T-](#)
[T012/H](#) [80.063.4001.1](#) [800-90-001-10-001000](#) [801-43-002-10-013000](#) [801-43-006-10-002000](#) [803-41-018-10-001000](#) [803-43-014-20-001000](#)