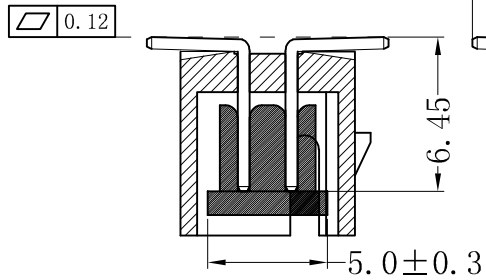
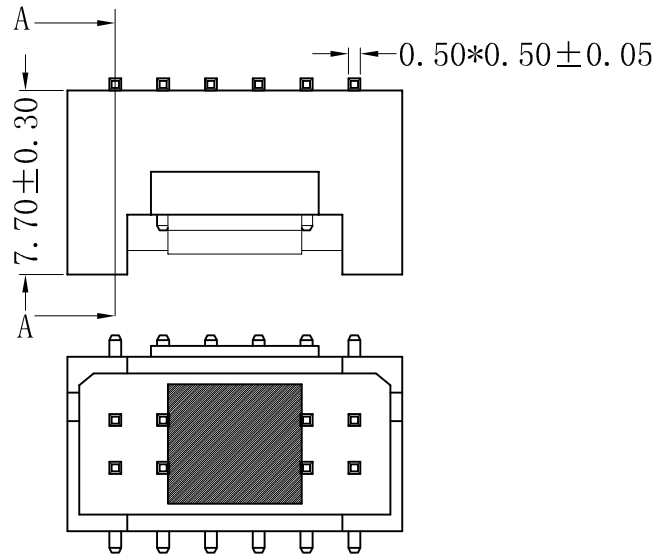
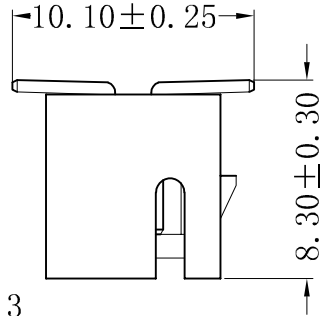


PCB LAYOUT



SECTION A-A



SPECIFICATIONS

Voltage Rating:250V AC/DC
 Current Rating:3A AC/DC
 Withstanding Voltage:800V AC/MINUTE
 Insulation Resistance:1000MΩ min
 Contact Resistance: -40° C +105 ° C
 Contact Resistance : 20mΩ max

WAFER

Part NO. :CS-SMW200D-2*XX
 Poles:2*XX
 Material:LCP, UL94V-0, 本色
 Suction cover: PA6T, 黑色
 Pin:Brass(C2700/H65), Tin plated (高温雾锡)

Part NO.	DIMENSION (mm)		
	A	B	C
CS-SMW200D-2*4	10.00	4.00	6.00
CS-SMW200D-2*5	12.00	6.00	8.00
CS-SMW200D-2*6	14.00	8.00	10.00
CS-SMW200D-2*7	16.00	10.00	12.00
CS-SMW200D-2*8	18.00	12.00	14.00
CS-SMW200D-2*9	20.00	14.00	16.00
CS-SMW200D-2*10	22.00	16.00	18.00
CS-SMW200D-2*11	24.00	18.00	20.00
CS-SMW200D-2*12	26.00	20.00	22.00

RoHS 2.0

本圖紙知識產權及版權歸深圳市永豐盈電子有限公司所有，未經書面許可不准擅自傳閱、复制和修改。本公司保留法律追究的權利。

类别	针座	品名	CS-SMW200D-2*XX	X.	±0.50	材料	单位	mm	SHEET 1 OF 1		
版本	A/0	设计	李文畅	X.X	±0.30	颜色	比例		▲	修改内容	修改日期
制定部门	工程部	绘制	李文畅	X.XX	±0.20	画法	数量		①		
工程图号	CST-SMW200	审核	姚培柱	X.XXX	±0.10	CST 深圳市永丰盈电子有限公司 SHENZHEN YONGFENGYING ELELECTRONICS CO., LTD.			②		
制定日期	2020/11/14	核准	周中湖	X.XXXX	±0.05				③		

X-ON Electronics

Largest Supplier of Electrical and Electronic Components

Click to view similar products for [Headers & Wire Housings](#) category:

Click to view products by [Yongfengying Electronics](#) manufacturer:

Other Similar products are found below :

[57102-F02-18ULF](#) [58102-G61-06LF](#) [582553-1](#) [009176003701906](#) [01.001.5753.1](#) [0050291907](#) [02.125.8002.8](#) [609-3404](#) [61062-3](#)
[CSU011177004](#) [622-0430](#) [622-3653LF](#) [63453-116](#) [636-1030](#) [636-1427](#) [636-3427](#) [636-4007](#) [641938-9](#) [644827-2](#) [65495-038](#) [65692-001LF](#)
[65781-018](#) [65781-047](#) [65817-010LF](#) [65817-015LF](#) [66207-023LF](#) [67095-007LF](#) [67601157](#) [68631-112](#) [68645-018](#) [699319-000](#)
[M90C108951C](#) [70.362.1628.0](#) [70-4210](#) [70-4226B](#) [70-4853B](#) [707-5028](#) [71.350.2428.0](#) [71961-016LF](#) [733-134](#) [733-162](#) [754199-000](#) [760-](#)
[3052](#) [80.063.4001.1](#) [800-90-001-10-001000](#) [800-90-010-10-002000](#) [801-43-002-10-013000](#) [801-43-006-10-002000](#) [803-41-018-10-001000](#)
[803-43-024-10-001000](#)