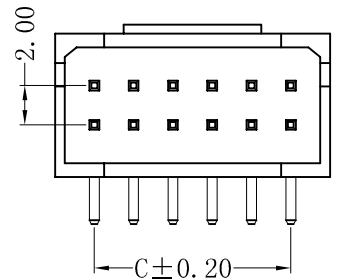
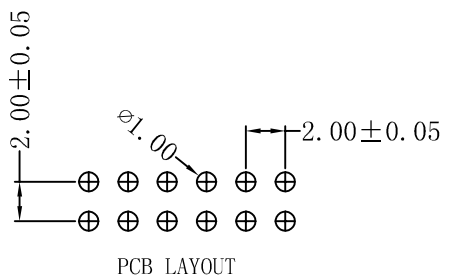
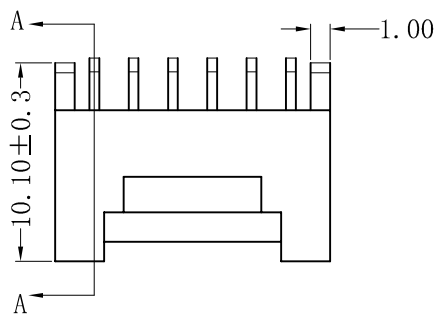
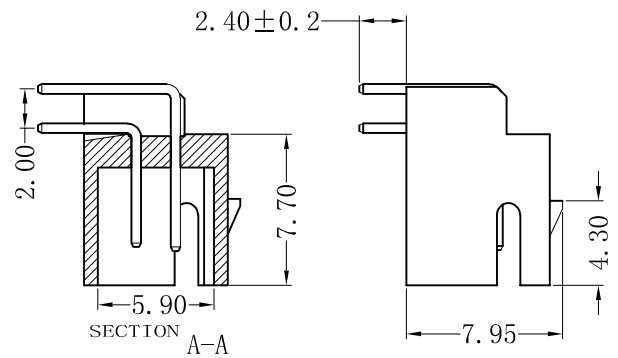


SPECIFICATIONS
 Voltage Rating: 250V AC/DC
 Current Rating: 3A AC/DC
 Withstanding Voltage: 800V AC/MINUTE
 Insulation Resistance: 1000MΩ min
 Contact Resistance: -40° C ~ +105° C
 Contact Resistance : 20mΩ max

WAFER
 Part NO. : CS-SMW200R-2*XX (2.4)
 Poles: 2*4-2*20
 Material: Nylon66, UL94V-0,
 +15%Glass Fiber
 Pin: Brass, Tin plated



Part NO.	DIMENSION (mm)		
	A	B	C
CS-SMW200R-2*4 (2.4)	10.00	4.00	6.00
CS-SMW200R-2*5 (2.4)	12.00	6.00	8.00
CS-SMW200R-2*6 (2.4)	14.00	8.00	10.00
CS-SMW200R-2*7 (2.4)	16.00	10.00	12.00
CS-SMW200R-2*8 (2.4)	18.00	12.00	14.00
CS-SMW200R-2*9 (2.4)	20.00	14.00	16.00
CS-SMW200R-2*10 (2.4)	22.00	16.00	18.00
CS-SMW200R-2*11 (2.4)	24.00	18.00	20.00
CS-SMW200R-2*12 (2.4)	26.00	20.00	22.00
CS-SMW200R-2*13 (2.4)	28.00	22.00	24.00
CS-SMW200R-2*14 (2.4)	30.00	24.00	26.00
CS-SMW200R-2*15 (2.4)	32.00	26.00	28.00
CS-SMW200R-2*16 (2.4)	34.00	28.00	30.00
CS-SMW200R-2*17 (2.4)	36.00	30.00	32.00
CS-SMW200R-2*18 (2.4)	38.00	32.00	34.00
CS-SMW200R-2*19 (2.4)	40.00	34.00	36.00
CS-SMW200R-2*20 (2.4)	42.00	36.00	38.00

ROHS 2.0

本圖紙知識產權及版權歸深圳市永豐盈電子有限公司所有,未經書面許可不准擅自傳閱、复制和修改。本公司保留法律追究的權利。

类别	主体	品名	CST-SMW200R-2*XX (2.4)	X.	±0.50	材料	PA66+30%玻纤	单位	mm	SHEET 1 OF 1		
版本	A/0	设计	李文畅	X.X	±0.30	颜色	本色	比例	比例	修改内容	修改日期	
制定部门	工程部	绘制	李文畅	X.XX	±0.20	画法		数量				
工程图号	CST-SMW200R	审核	姚培柱	X.XXX	±0.10	CST 深圳市永丰盈电子有限公司 SHENZHEN YONGFENGYING ELECTRONICS CO., LTD.						
制定日期	2017/03/14	核准	周中湖	X.XXXX	±0.05							

CST 深圳市永丰盈电子有限公司
SHENZHEN YONGFENGYING ELECTRONICS CO., LTD.

X-ON Electronics

Largest Supplier of Electrical and Electronic Components

Click to view similar products for [Headers & Wire Housings](#) category:

Click to view products by [Yongfengying Electronics](#) manufacturer:

Other Similar products are found below :

[0015917161](#) [0022155065](#) [57102-F02-18ULF](#) [58102-G61-06LF](#) [582553-1](#) [01.001.5753.1](#) [0050291907](#) [02.125.8002.8](#) [609-3404](#) [61062-3](#)
[CSU011177004](#) [622-0430](#) [622-3653LF](#) [63453-116](#) [636-1030](#) [636-1427](#) [636-3427](#) [636-4007](#) [641938-9](#) [65495-038](#) [65692-001LF](#) [65781-018](#)
[65781-047](#) [65817-010LF](#) [65817-015LF](#) [67095-007LF](#) [67601157](#) [68631-112](#) [68645-018](#) [699319-000](#) [70.362.1628.0](#) [70-4210](#) [70-4226B](#) [70-](#)
[4853B](#) [71.350.2428.0](#) [733-134](#) [733-162](#) [760-3052](#) [MHR-64-VUAL](#) [80.063.4001.1](#) [800-90-001-10-001000](#) [801-43-002-10-013000](#)
[801-43-006-10-002000](#) [803-43-024-10-001000](#) [803-93-012-10-001000](#) [8-1437020-4](#) [819-22-004-30-001101](#) [820-22-006-30-001101](#)
[820-22-008-30-001101](#) [821-22-002-10-001101](#)