

承 认 书

Specification for approval

客户名称:

CUSTOMER NAME: _____

经办者:

职称:

DIRECTOR: _____ TITLE: _____

客户料号:

CUSTOMER PART NO.: _____

品名:

版本:

PART NUMBER: SZYY0402 红灯（金线双球） REVISION: _____ 新

发件日期:

回文日期:

ISSUE DATE: 2017/09/01 RETURN DATE: / /

一、 谨致执事者：兹提供�公司产品之有关详细规格及图面数据，
敬请给予办理测试认定手续。

同时敬请送返一份附有贵公司签认之测试认定后之样品认定书。

We are please in sending you herewith our specification and drawings for your approval.

Please return to us one copy "For Approval" with your approved signatures.

二、附件:

ACCESSORY: 样品 出货检验记录表 封装尺寸图 电气特性曲线
内部线路图 焊性建议 PAD 建议 包装方式

三、客户意见栏 CUSTOMER'S PROPOSAL

AGREE 同意 (请于认可栏中签名)

DISAGREE 不同意

REASON 原因: _____

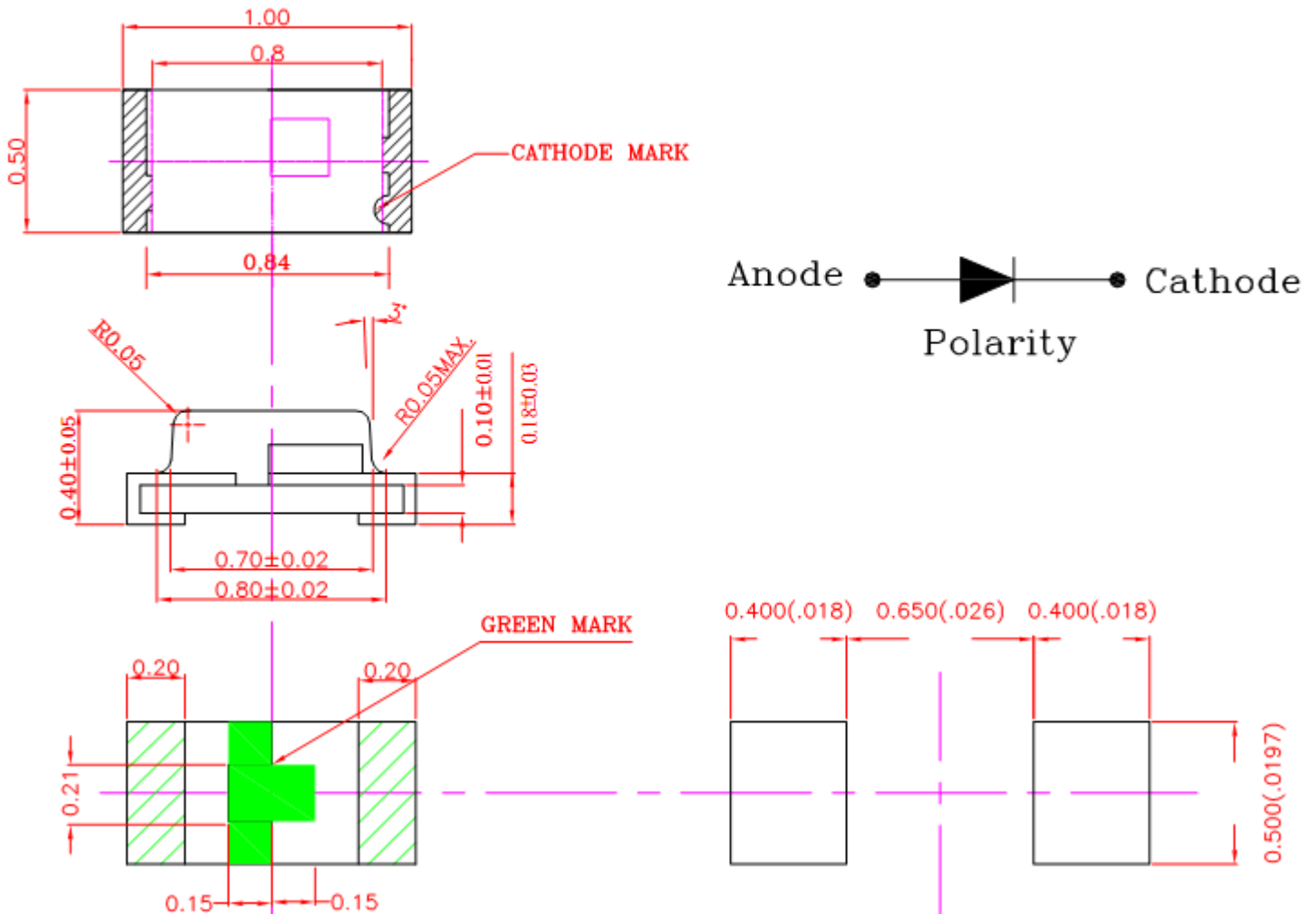
客户认可签章:

CUSTOMER SIGNATURE: _____

1、特性:

- 1.1 封装尺寸: 1.0*0.5*0.4mm
- 1.2 发光颜色: 红色
- 1.3 发光类型: 单色型
- 1.4 焊接方式: 回流焊
- 1.5 符合 RoHS 标准

● Package Dimensions:



备注:

- 1.所有尺寸均以 mm 为单位;
- 2.在没有明确标注的情况下, 公差均为 ±0.1mm.



3、最大绝对标称值 (环境温度=25°C)

参数	缩写	标称值	单位
顺向电流	I _F	25	mA
顺向峰值电流 *1	I _{FP}	60	mA
反向电压	V _R	5	V
焊接温度	T _{sol}	回流焊: 250 °C, 8sec. 手工焊: 300 °C, 3sec.	
使用温度	T _{opr}	-40°C~+85	
储存温度	T _{stg}	-40°C~+85	

*I_{FP} 条件: 脉宽≤0.1msec, 周期≤1/10

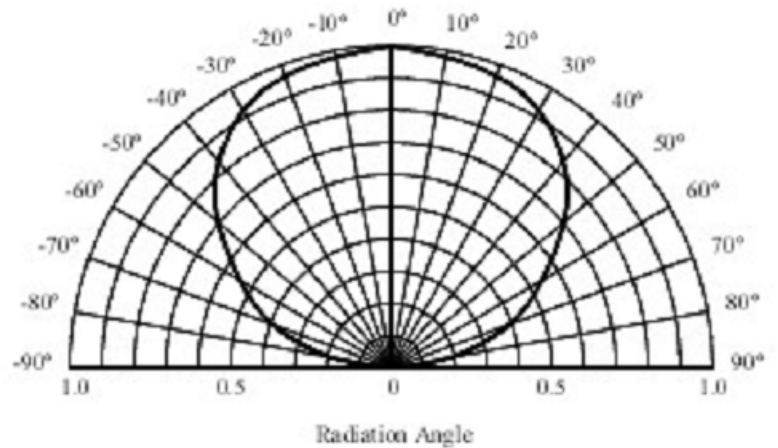
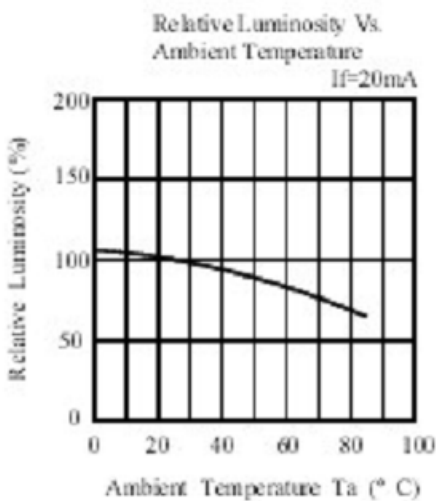
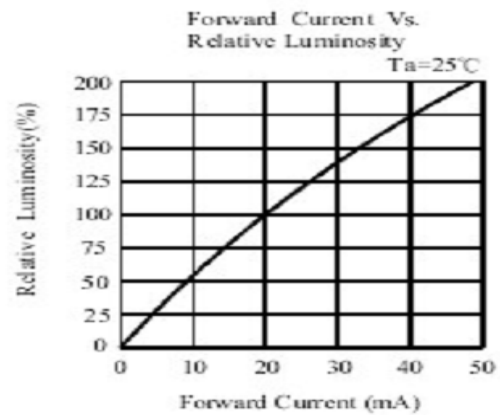
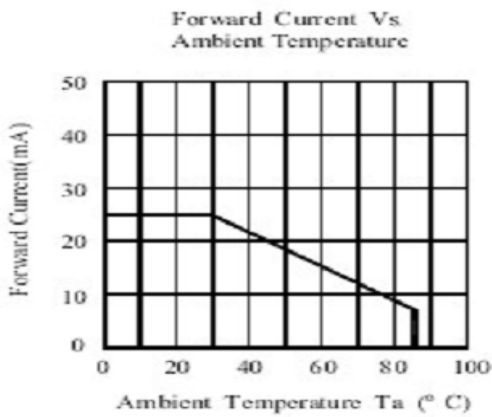
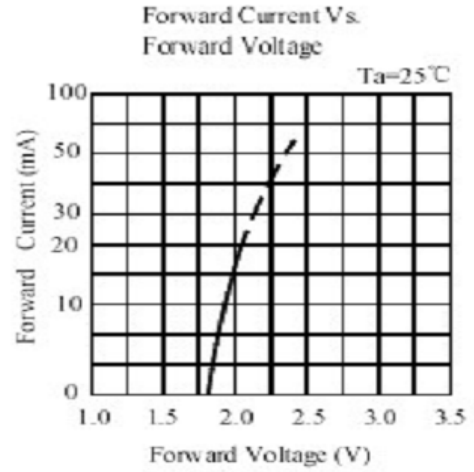
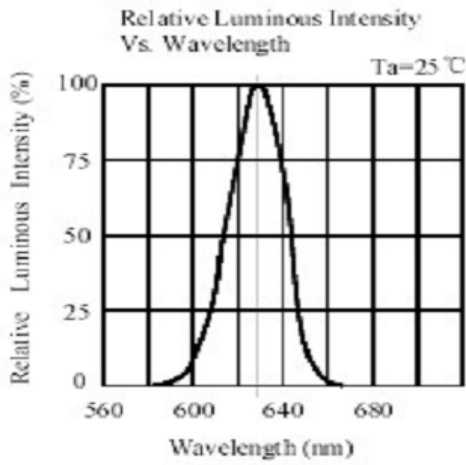
4、光电特性参数 (环境温度=25°C) :

参数	缩写	最小值	典型值	最大值	单位	条件
顺向电压	V _f	1.8		2.4	V	IF=10mA
亮度	I _v	100	-	120	mcd	
波长	λ _d	618		621	nm	
发光角度	2θ _{1/2}	-	120	-	deg	
反向电流	I _R	-	-	2	μA	VR=5V

备注:

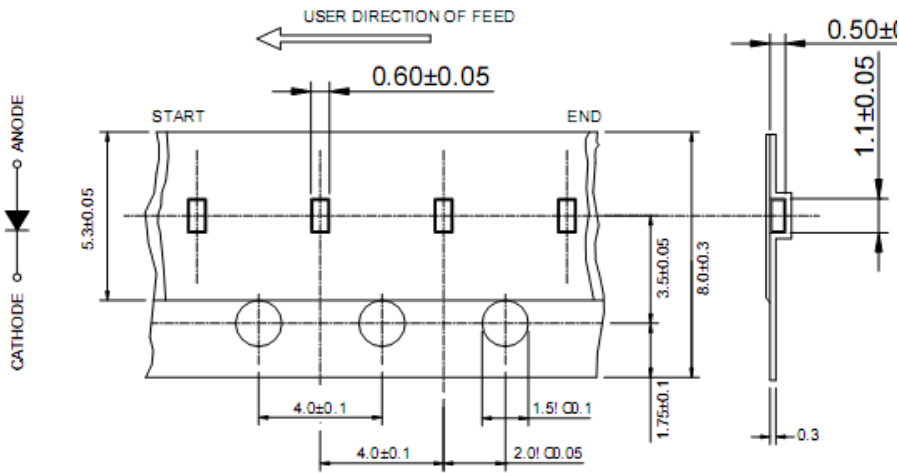
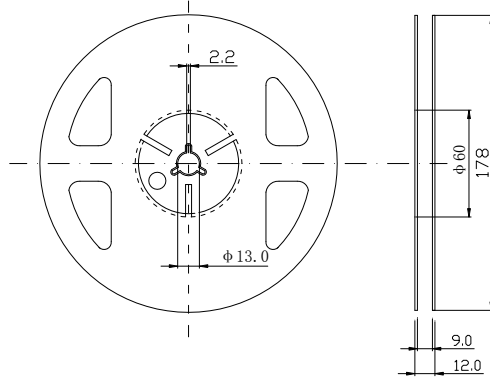
1. 亮度偏差: ±10%
2. 电压偏差: ±0.1V
3. 波长偏差: ±1nm

5、光电参数曲线:

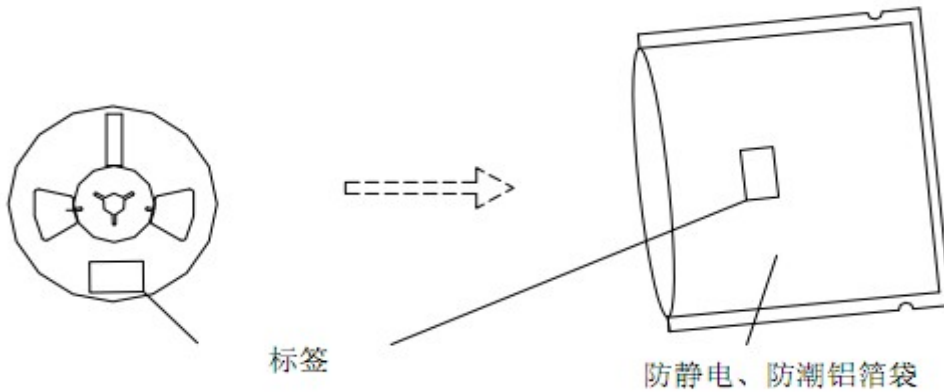




包装数量: 3000 pcs/卷



6、包装方式: (单位: mm)



7、可靠度实验项目及条件:

序号	测试项目	测试条件	样品数量	允收/拒收
1	寿命实验	测试电流: 20mA 温度: 25°C 测试时间: 1000 小时	20	0/1
2	高温高湿 (静态实验)	温度: 等于 65°C 湿度: RH90% 测试时间: 240 小时	20	0/1
3	冷热冲击	-40°C~+100°C 20min 10s 20min 测试时间: 100 个循环	20	0/1
4	高温储存	高温: +100°C 测试时间: 1000 小时	20	0/1
5	低温储存	低温: -40°C 测试时间: 1000 小时	20	0/1
6	温度循环	-40°C~+100°C 30min 5min 30min 测试时间: 20 个循环	20	0/1
7	回流焊	260°C (Max.), 最大不超过 10 秒钟	20	0/1

可靠度实验不合格判定标准:

IV: 衰减超过 50%

Vf: 变化超过 20%

备注: 1.同一项实验结果的测试需要在 2 个小时之内完成;

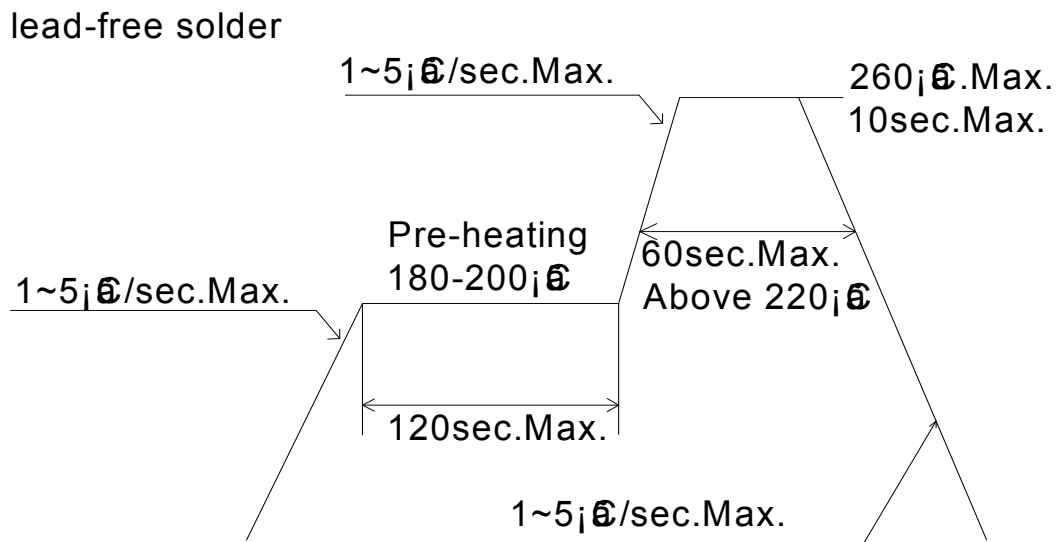
2.测试必须在每项实验完成后, 材料恢复正常环境条件下才能进行。

8、使用注意事项：

8.1 焊接

SMD LED 灌封胶较软，外力易损坏发光面及塑料壳，焊接时要轻拿轻放。

- 建议使用锡洗型的助焊剂，依照回流曲线条件回流焊接，回流次数最多两次，确保 LED 发光面干净，异物会影响发光颜色。
- 仅在修补时进行手动焊接，建议使用 25W 防静电烙铁，铁子、烙铁焊头不可碰及发光面和塑料件，焊接时间不超 3 秒钟。
- 焊接及实验过程中，不能用力扭曲 LED，否则，容易使 LED 死灯。
- 请不要将不同 BIN 级的 LED 使用于同一个产品上，否则可能会导致产品的严重色差。
- 无铅回流焊温度曲线可参考如下图所示：



8.2 清洗

- 不能用超声波清洗。建议使用异丙醇（isopropyl alcohol）、纯酒精擦拭或浸渍，不要超过 1 分钟，在室温下放置 15 分钟再使用。清洗后，确保 LED 发光面干净，异物会影响发光颜色。
- 应避免接触或污染天那水，三氯乙烯、丙酮、硫化物、氮化物、酸、碱、盐类，这些物质会损伤 LED。

8.3 灌封

- 钠离子、硫化物会使荧光颜色变淡（中毒），灌封时，避免使用含钠离子、硫化物的灌封胶。
- 使用正常灌封胶时，建议先以少量试验，常温点亮 168 小时，确定没有问题再作业。

8.4 保存

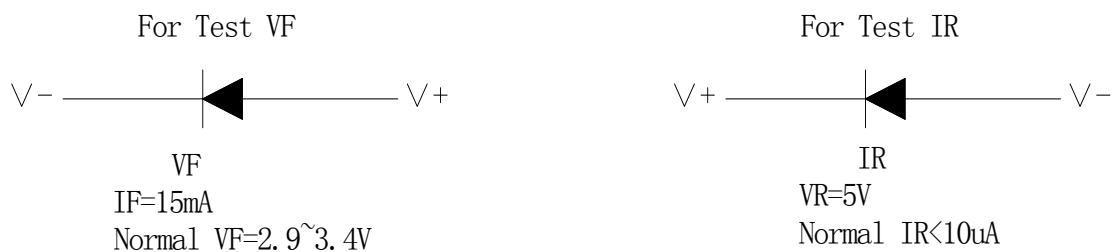
- 打开包装前, LED 应存储在温度 30°C 或以下, 相对湿度在 RH60% 以下, 一年内使用。
- 打开包装后, LED 应在温度 30°C 或以下、相对湿度在 RH30-35% 或更低环境下, 使用时间 7 天。LED 吸潮后, 回流焊时可能裂胶, 影响发光颜色。对于未使用的散件, 请去潮处理 (对于卷装品: 烘烤 60°C \pm 5°C, 12 小时; 对于散装品: 烘烤 105°C \pm 5°C, 1 小时), 然后再用铝箔袋密封后保存。
- 保存环境中避免有酸、碱以及腐蚀气体存在, 同时避免强烈震动及强磁场作用。

8.5 静电

- 静电或峰值浪涌电压会损坏 LED, 避免在开灯、关灯时产生瞬时电压。
- 建议使用 LED 时佩戴防静电手腕带、防静电手套, 穿防静电鞋, 使用的设备、仪器正确接地。LED 损坏后, 表现出漏电流明显增加, 低电流正向电压变低, 低电流点不亮等现象。

8.6 测试

- LED 要在额定电流下驱动, 同时电路中需要加限流电阻保护, 否则, 轻微的电压变化就会引起较大的电流变化, 从而破坏 LED。
- 在电路导通或关闭情况下, 要避免瞬间浪涌电压的产生, 否则, LED 将被烧坏。
请参照下图示检测 LED:



正向电压 VF 过高或反向电压 VR 过高, 均会损坏 LED。

- 点亮或测试 LED 时, 加在 LED 两端的反向电压不得高于 5V, 否则容易击伤 LED。

8.7 其他

LED 发光颜色会随着工作电流不同而有少许变化, 建议设计时考虑电阻与 LED 串联使用。点亮时, 注意不要直视 LED 发光面, LED 的光强度会灼伤眼睛。

X-ON Electronics

Largest Supplier of Electrical and Electronic Components

Click to view similar products for [Standard LEDs - SMD category](#):

Click to view products by [Yongyu Photoelectric manufacturer](#):

Other Similar products are found below :

[LTST-C190KYKT](#) [LTST-C19GD2WT](#) [LTST-N683GBEW](#) [LTW-170ZDC](#) [LTW-M140SZS40](#) [598-8110-100F](#) [598-8170-100F](#) [598-8610-202F](#) [91-21SURC/S530-A3/TR10](#) [AAAF5060QBFSEEZGS](#) [ALMD-LB36-SV002](#) [APT1608QGW](#) [EAST2012YA0](#) [EASV1803BA0](#) [91-21UYC/S530-A3/TR10](#) [LG M67K-H1J2-24-0-2-R18-Z](#) [SML-512VWT86A](#) [SML-LX0606SISUGC/A](#) [SML-LXL1307SRC-TR](#) [SML-LXR851SIUPGUBC](#) [LT1ED53A](#) [AM27ZGC03](#) [APB3025SGNC](#) [APFA3010SURKCGKQBDC](#) [APHK1608VGCA](#) [APT2012QGW](#) [CLX6D-FKB-CN1R1H1BB7D3D3](#) [LTST-008BGEW](#) [LTST-C250KGKT](#) [LTW-010DCG](#) [LTW-020ZDCG](#) [LTW-21TS5](#) [LTW-220DS5](#) [42-21UYC/S530-A3/TR8](#) [598-8330-117F](#) [SML-LX0402IC-TR](#) [CMDA20AYAA7D1S](#) [CMDA16AYDR7A1X](#) [91-21SYGD/S530-E2/TR7](#) [598-8040-100F](#) [598-8070-100F](#) [598-8140-100F](#) [598-8610-200F](#) [EAST2012GA0](#) [EAPL3527GA5](#) [SML-LXL1209SYC/ATR](#) [EAST2012RA0](#) [EAST1608RGBAO](#) [LTW-008RGB2-PH1](#) [CMD91-21VRC/TR7](#)