



深圳市永裕光电有限公司

SZYY0402 白灯（金线双球）

产 品 规 格 书

Data Sheet

产品名称： 贴片式发光二极管

产品型号： SZYY0402 白灯（金线双球）

客 户：

客户料号：

版 本 号： A. 1

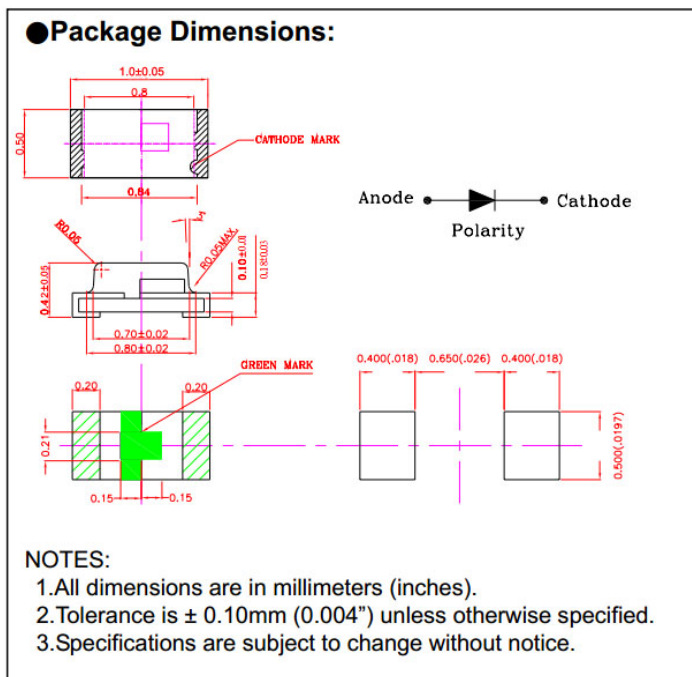
日 期： 2015-3-1

● 特征:

1. 发光颜色: 白光
2. 透镜外观: 透明;
3. 单色;
4. 1.0×0.5×0.42mm(0402)标准封装;
5. 适合所有表面贴装方法;
6. 可用于红外或气相焊接复合工艺;
7. 可用于贴片机贴片;
8. 该产品不包含禁用物质, 符合 ROHS 标准。

● 应用:

1. 汽车: 仪表盘、刹车灯、转向灯;
2. 背光: LCD屏、键盘、广告键盘;
3. 状态指示: 消费或工业电子器件;
4. 其他使用场合。



● 最大额定值 (Ta=25°C)

参数	符号	额定值	单位
功耗	Pd	16	mW
正向电流	IF	20	mA
峰值正向电流*1	IFP	100	mA
反向电压	VR	5	V
运行温度	Topr	-40°C~85°C	-
存储温度	Tstg	-40°C~85°C	-
焊接温度	Tsol	See Page 6	-

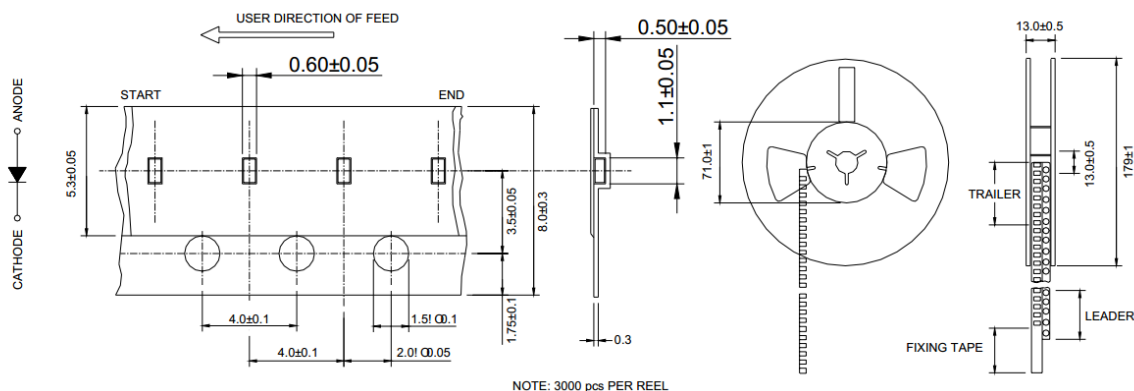
*1 Condition for IFp is pulse of 1/10 duty and 0.1msec with

● 电学和光学特性(Ta=25°C)

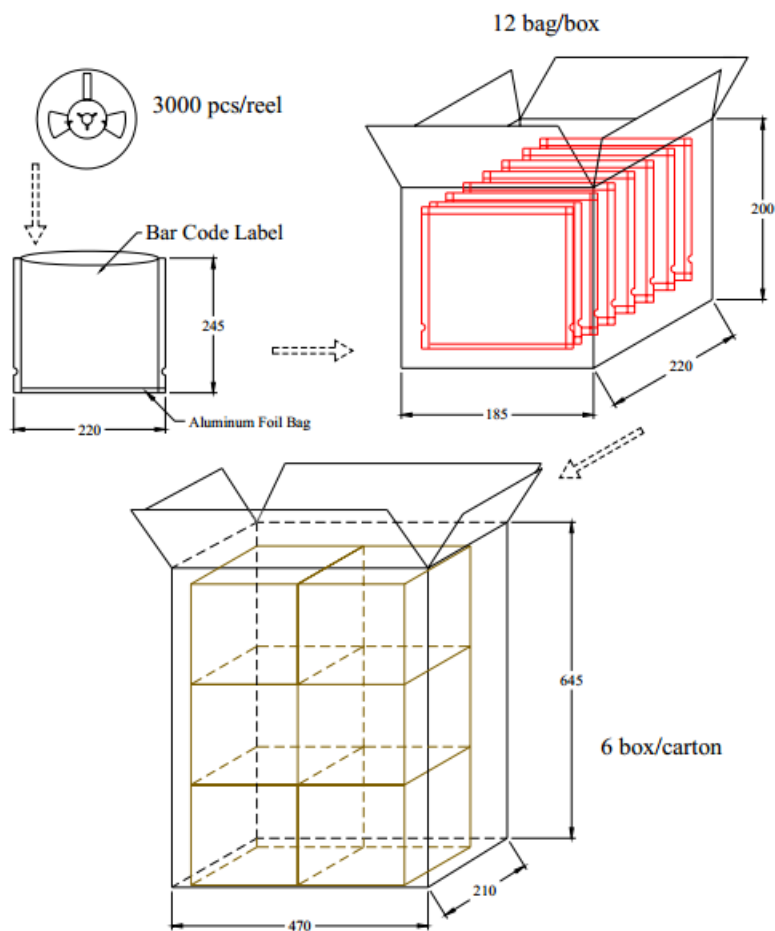
参数	符号	条件	最小值	典型值	最大值	单位
电压	Vf		2.4	2.8	3.0	V
发光强度	Iv		250		300	mcd

反向电流	I_R		0	μA
色温坐标			II4	正白
主波长	λ_d			nm

● 编带与包装规格 (单位: 毫米)



● 包装方式 (单位: 毫米) 真空包装



Intensity bin limits (at 5mA)

BIN CODE	Min.(mcd)	Max.(mcd)
K	140	160
L	160	180
M	180	200
N	200	220

Tolerance for each bin limit is $\pm 15\%$.

V_F bin limits (at 5mA)

BIN CODE	Min.(v)	Max.(v)
E	2.4	2.6
F	2.6	2.8
G	2.8	3.0
H	3.0	3.2

Tolerance for each bin limit is $\pm 0.05v$.

- Bin: X X X
 - 可靠性测试
- ↑ V_F BIN CODE
 ↑ Color BIN CODE
 ↑ Intensity BIN CODE

类别	测试项目	参考标准	测试条件	测试结果
耐受性测试	运行寿命	MIL-STD-750D:1026 MIL-STD-883D:1005 JIS-C-7021: B-1	电源: If=5mA 温度: 室温 测试时间 1000 小时	0/20
	高温高湿存储	MIL-STD-202F:103B JIS-C-7021: B-10	温度: $+100 \pm 5$ 湿度: 90%-95% 测试时间 240 小时	0/20
	高温存储	MIL-STD-883:1008 JIS-C-7021: B-10	高温: $+100 \pm 5$ 测试时间 1000 小时	0/20
	低温存储	JIS-C-7021: B-11	低温: -40 ± 5 测试时间 1000 小时	0/20
环境测试	温度循环		30min 5min 30min 5min 测试次数: 10 个循环	0/20
	温度急增		$-40^\circ\text{C} \pm 5^\circ\text{C} \sim 85^\circ\text{C} \pm 5^\circ\text{C}$ 20min 20min 测试次数: 10 个循环	0/20
	耐焊性		预热: 140 ± 5 / 160 ± 5 运行温度: 最大 260°C, 最长十分钟以内	0/20

测量应该在测试片完成每次测试后放回常温环境之后的两小时内进行。

- 焊接

1. 手工焊接

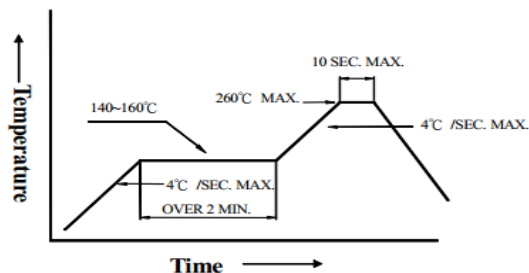
烙铁尖端的温度应该大于 280°C (572°F)，每次焊接三秒后应观察

2. 回流焊

预热温度：140°C~160°C±5°C，小于 2 分钟

操作温度：最大 260°C，最多小于 10 秒

逐渐冷却，避免急速冷却

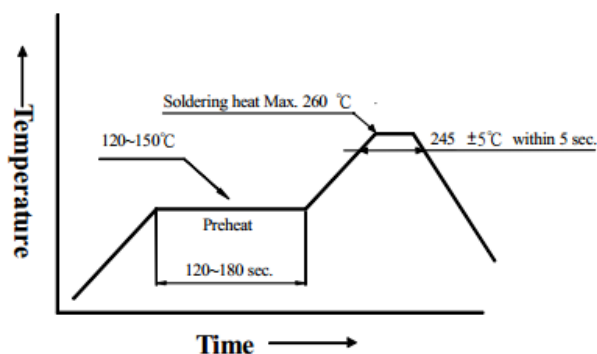


3. 浸焊（波峰焊）

预热温度：120°C~150°C±5°C，时间 120 秒至 180 秒之间

操作温度：245°C±5°C，小于 5 秒，最高温度 260°C

逐渐冷却，避免急速冷却



● 处理方式

避免将 LED 的环氧树脂部分露在高温环境中。

避免尖锐的沙砾或金属物质摩擦环氧树脂。

● 设计提示

在电路中使用限流电阻使 Led 在额定范围内驱动，同时确保在通断电路时不会出现瞬时电压过载。

在使用脉冲驱动时，必须确保平均电流在额定范围内，同时在电路设计时注意关闭 Led 时的反向电势。

● 仓储

为防止受潮，开封后应尽快焊接，

如果尚未开封，存储环境要求如下：

- (1) 温度：5℃-30℃（41°F）湿度：≤RH60%
- (2) 开封后如使用红外回流、气相回流或者类似方法焊接时，应注意以下方面：
 - a. 应在 168 小时内完成
 - b. 存储湿度 < 50%RH
- (3) 如果不满足 a、b 条件元器件在焊接前应进行烘烤。
- (4) 必须以 60℃±3℃烘烤 48 小时，

● 产品包装及标签

- (1) 包装：产品包装袋内涵 3000pcs(一个料带卷)，并每个包装袋都贴有相应标签。
- (2) 标签：

X-ON Electronics

Largest Supplier of Electrical and Electronic Components

Click to view similar products for [Standard LEDs - SMD category](#):

Click to view products by [Yongyu Photoelectric manufacturer](#):

Other Similar products are found below :

[LTST-C190KYKT](#) [LTST-C19GD2WT](#) [LTST-N683GBEW](#) [LTW-170ZDC](#) [LTW-M140SZS40](#) [598-8110-100F](#) [598-8170-100F](#) [598-8610-202F](#) [91-21SURC/S530-A3/TR10](#) [AAAF5060QBFSEEZGS](#) [ALMD-LB36-SV002](#) [APT1608QGW](#) [EAST2012YA0](#) [EASV1803BA0](#) [91-21UYC/S530-A3/TR10](#) [LG M67K-H1J2-24-0-2-R18-Z](#) [SML-512VWT86A](#) [SML-LX0606SISUGC/A](#) [SML-LXL1307SRC-TR](#) [SML-LXR851SIUPGUBC](#) [LT1ED53A](#) [AM27ZGC03](#) [APB3025SGNC](#) [APFA3010SURKCGKQBDC](#) [APHK1608VGCA](#) [APT2012QGW](#) [CLX6D-FKB-CN1R1H1BB7D3D3](#) [LTST-008BGEW](#) [LTST-C250KGKT](#) [LTW-010DCG](#) [LTW-020ZDCG](#) [LTW-21TS5](#) [LTW-220DS5](#) [42-21UYC/S530-A3/TR8](#) [598-8330-117F](#) [SML-LX0402IC-TR](#) [CMDA20AYAA7D1S](#) [CMDA16AYDR7A1X](#) [91-21SYGD/S530-E2/TR7](#) [598-8040-100F](#) [598-8070-100F](#) [598-8140-100F](#) [598-8610-200F](#) [EAST2012GA0](#) [EAPL3527GA5](#) [SML-LXL1209SYC/ATR](#) [EAST2012RA0](#) [EAST1608RGBAO](#) [LTW-008RGB2-PH1](#) [CMD91-21VRC/TR7](#)