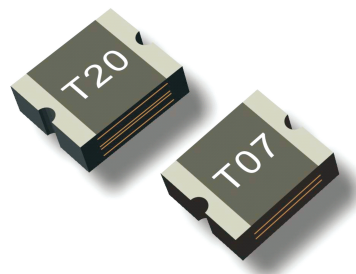


## Features

- ◆ Surface Mount Devices
- ◆ Standard 1210mils footprint
- ◆ Surface mount packaging for automated assembly
- ◆ Compatible with Pb and Pb-free solder reflow profiles.
- ◆ UL(E352136), C-UL(E352136), TUV(R50306076)
- ◆ RoHS, Reach, HF compliance

## Applications

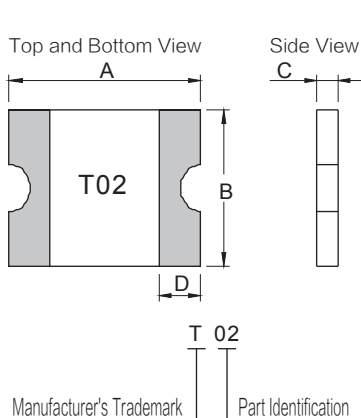
- ◆ Mobile phones
- ◆ PC motherboards
- ◆ IEEE1394 ports
- ◆ USB port protection
- ◆ HDMI source protection
- ◆ Game console port protection



## 电气特性 :

P/N	保持电流	跳脱电流	最大电压	最大电流	最大动作时间		消耗功率	电阻范围 (Ω)	
	$I_H$ (A)	$I_T$ (A)	$V_{max}$ (V)	$I_{max}$ (A)	(A)	(Sec.)	$P_{d\ typ}$ (W)	$R_{min}$	$R1_{max}$
K1210L005AR	0.05	0.15	30	10	0.25	1.50	0.60	2.80	50.00
K1210L010AR	0.10	0.30	30	10	0.50	0.60	0.60	0.80	15.00
K1210L020AR	0.20	0.40	30	10	8.00	0.02	0.60	0.40	5.00
K1210L035YR	0.35	0.75	6	40	8.00	0.20	0.60	0.20	1.30
K1210L050YR	0.50	1.00	13.2	40	8.00	0.10	0.60	0.18	0.90
K1210L075YR	0.75	1.50	6	40	8.00	0.10	0.60	0.07	0.45
K1210L110YR	1.10	2.20	6	40	8.00	0.30	0.60	0.05	0.24
K1210L150AR	1.50	3.00	6	40	8.00	0.50	0.60	0.03	0.11
K1210L175AR	1.75	4.00	6	40	8.00	1.00	0.70	0.02	0.09
K1210L200AR	2.00	4.00	6	40	8.00	1.00	0.70	0.02	0.09

## 产品尺寸 (Unit: mm) :

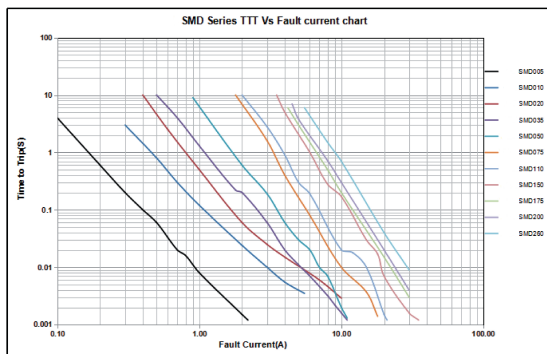


P/N	Marking (标识)	A		B		C		D
		Min.	Max.	Min.	Max.	Min.	Max.	Min.
K1210L005AR	T0	3.00	3.43	2.35	2.80	0.80	1.20	0.30
K1210L010AR	T01	3.00	3.43	2.35	2.80	0.80	1.20	0.30
K1210L020AR	T02	3.00	3.43	2.35	2.80	0.80	1.20	0.30
K1210L035YR	T03	3.00	3.43	2.35	2.80	0.60	1.00	0.30
K1210L050YR	T05	3.00	3.43	2.35	2.80	0.60	1.00	0.30
K1210L075YR	T07	3.00	3.43	2.35	2.80	0.60	1.00	0.30
K1210L110YR	T11	3.00	3.43	2.35	2.80	0.45	0.85	0.30
K1210L150AR	T15	3.00	3.43	2.35	2.80	0.60	1.00	0.30
K1210L175AR	T20	3.00	3.43	2.35	2.80	0.60	1.00	0.30
K1210L200AR	T20	3.00	3.43	2.35	2.80	0.60	1.00	0.30

环境温度与工作电流关系特性曲线：

P/N	工作环境温度								
	-40℃	-20℃	0℃	25℃	40℃	50℃	60℃	70℃	85℃
K1210L005AR	0.08	0.07	0.06	0.05	0.04	0.04	0.03	0.03	0.02
K1210L010AR	0.15	0.13	0.12	0.10	0.09	0.08	0.07	0.06	0.05
K1210L020AR	0.32	0.28	0.24	0.20	0.18	0.16	0.14	0.12	0.10
K1210L035YR	0.51	0.46	0.40	0.35	0.30	0.27	0.24	0.22	0.18
K1210L050YR	0.76	0.66	0.58	0.50	0.42	0.38	0.35	0.29	0.23
K1210L075YR	1.10	0.97	0.86	0.75	0.64	0.58	0.55	0.47	0.39
K1210L110YR	1.60	1.42	1.26	1.10	0.94	0.86	0.80	0.70	0.58
K1210L150AR	2.30	2.02	1.76	1.50	1.24	1.11	1.00	0.85	0.65
K1210L175AR	2.55	2.26	2.00	1.75	1.50	1.37	0.98	0.86	0.71
K1210L200AR	3.20	2.80	2.40	2.00	1.80	1.60	1.40	1.20	1.00

动作电流时间曲线表：



The Time to Trip curves represent typical performance of a device in a simulated application environment. Actual performance in specific customer applications may differ from these values due to the influence of other variables.

## X-ON Electronics

Largest Supplier of Electrical and Electronic Components

*Click to view similar products for [Resettable Fuses - PPTC category](#):*

*Click to view products by [Yongyutai Electronics manufacturer](#):*

Other Similar products are found below :

[RF0077-000](#) [RF3256-000](#) [RF3281-000](#) [RF3301-000](#) [RF3344-000](#) [RF3350-000](#) [RF3382-000](#) [SMD125-2](#) [RF2171-000](#) [RF2531-000](#) [RF2873-000](#) [RF3060-000](#) [RF3288-000](#) [TR600-150Q-B-0.5-0.130](#) [RXE090](#) [5E4795/04-1502](#) [TRF250-080T-B-1.0-0.125](#) [SMD100-2](#) [NIS5452MT1TXG](#) [NIS5431MT1TXG](#) [SMD250-2](#) [0ZCM0001FF2G](#) [0ZCM0003FF2G](#) [0ZCM0004FF2G](#) [F95456-000](#) [RS30-090](#) [RS30-700](#) [RS30-800](#) [RS30-900](#) [RS60RB-005](#) [RS60RB-010](#) [RS60RB-020](#) [RS60RB-025](#) [RS60RB-050](#) [RS60RB-075](#) [RS60RB-160](#) [RS60SB-110](#) [RS60SB-135](#) [SB250-030](#) [SB250-040](#) [SB250-200](#) [SB250-600](#) [R60-375](#) [SMD1812K125SF16V](#) [SMD1812K200SF8V](#) [SMD1812K014SF60V](#) [K60X005](#) [K250R120](#) [0ZCH0110AF2E](#) [0603L001/60YR](#)