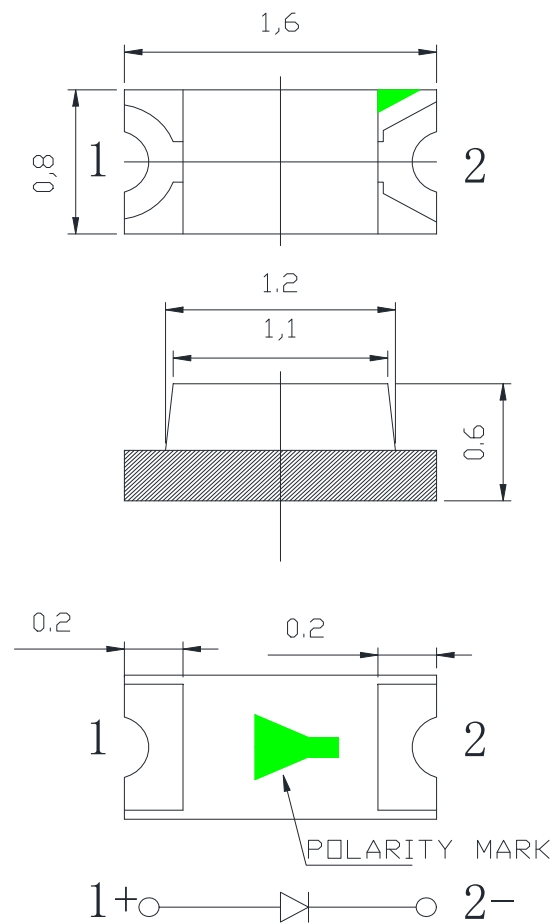


## 1、特性:

- 1.1 封装尺寸: 1.6\*0.8\*0.6mm
- 1.2 发光颜色: 红色
- 1.3 发光类型: 单色型
- 1.4 焊接方式: 回流焊
- 1.5 符合 RoHS 标准



## 备注:

- 1.所有尺寸均以 mm 为单位;
- 2.在没有明确标注的情况下, 公差均为±0.1mm.

**3、最大绝对标称值（环境温度=25℃）**

参数	缩写	标称值	单位
顺向电流	I <sub>F</sub>	25	mA
顺向峰值电流 *1	I <sub>FP</sub>	100	mA
反向电压	VR	5	V
焊接温度	Tsol	回流焊: 250 °C, 8sec. 手工焊: 300 °C, 3sec.	
使用温度	Topr	-40°C~+85	
储存温度	Tstg	-40°C~+85	

\*I<sub>FP</sub> 条件: 脉宽≤0.1msec, 周期≤1/10

**4、光电特性参数（环境温度=25℃）:**

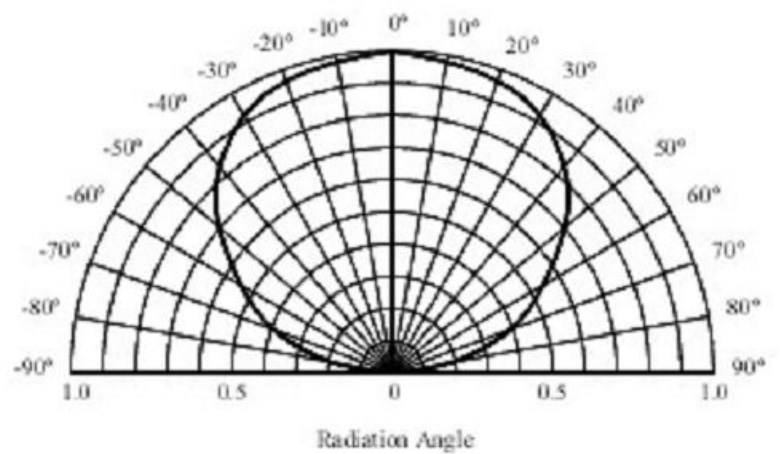
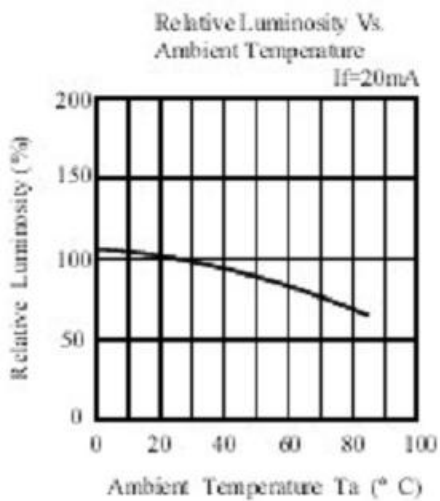
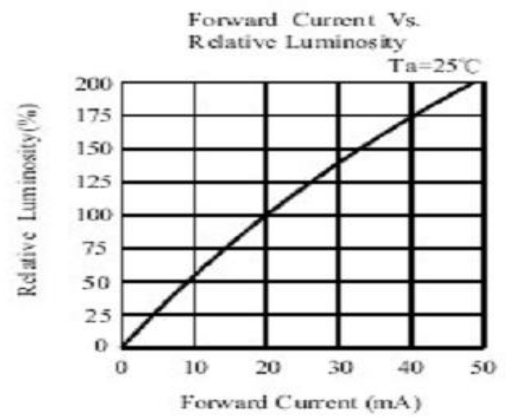
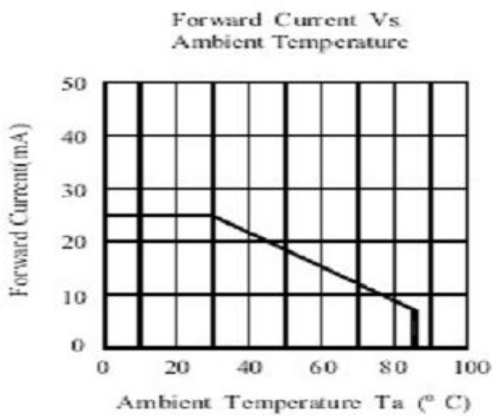
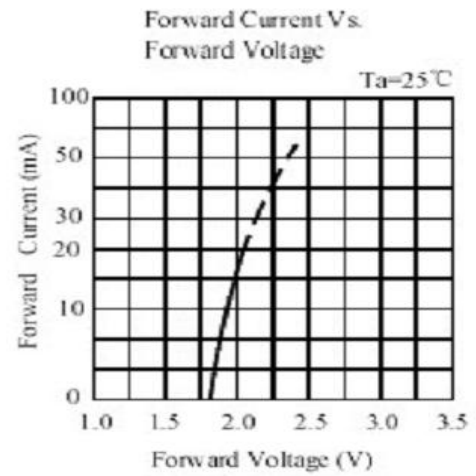
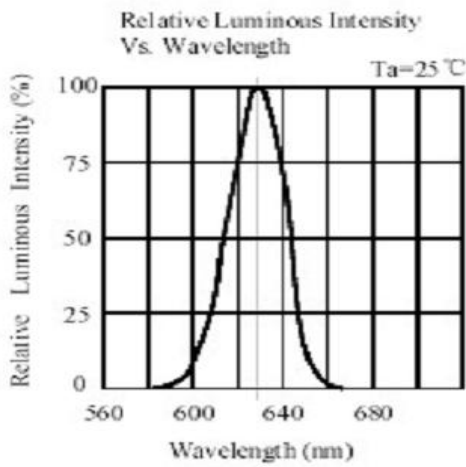
参数	缩写	最小值	典型值	最大值	单位	条件
顺向电压	V <sub>f</sub>	1.8		2.4	V	
亮度	I <sub>v</sub>	70	-	120	mcd	IF=20mA
波长	Wld	620		625	nm	
发光角度	2θ1/2	-	120	-	deg	
反向电流	IR	-	-	2	μA	VR=5V

备注:

1. 亮度偏差: ±10%
2. 电压偏差: ±0.1V
3. 波长偏差: ±1nm

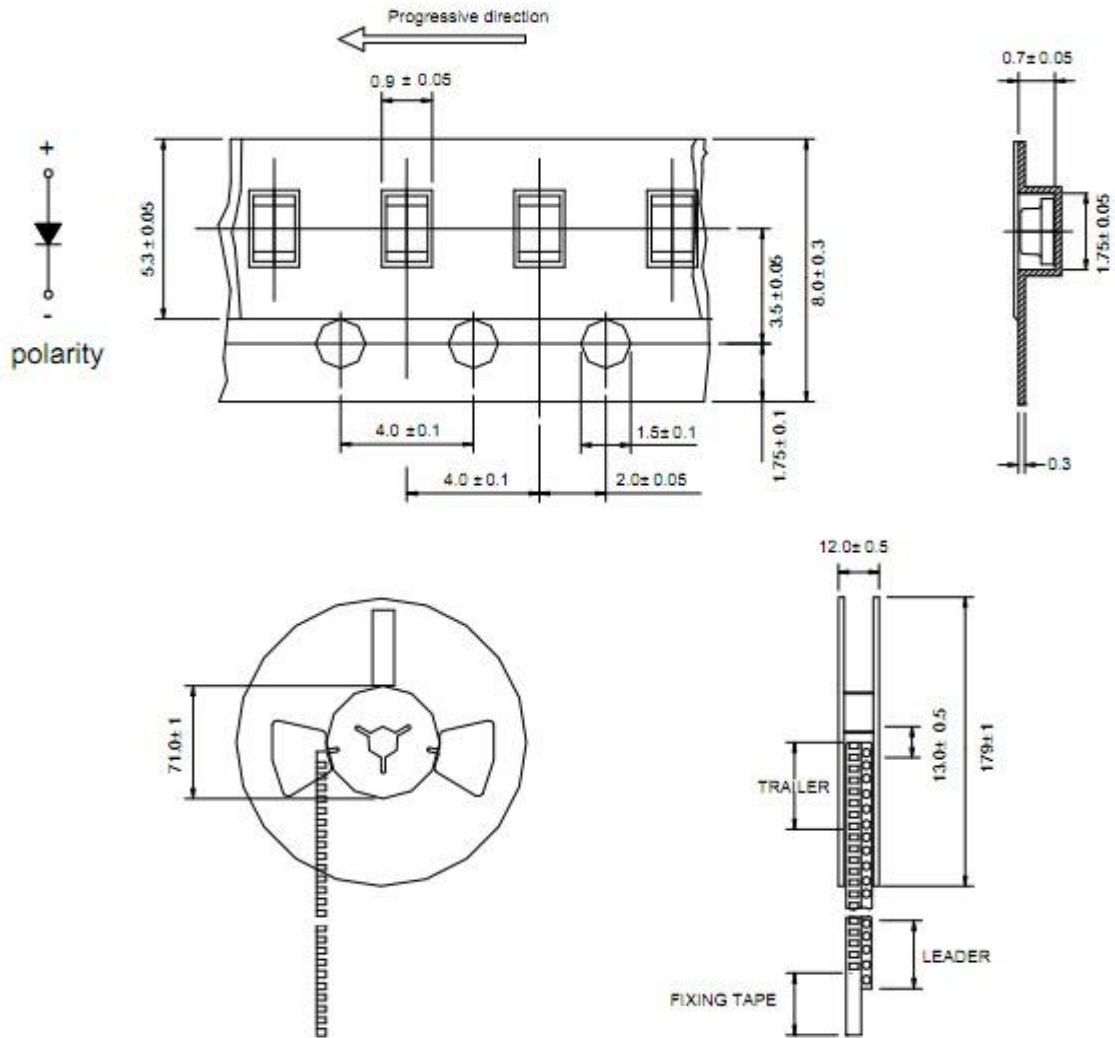
# YLED0603R

## 5、光电参数曲线：

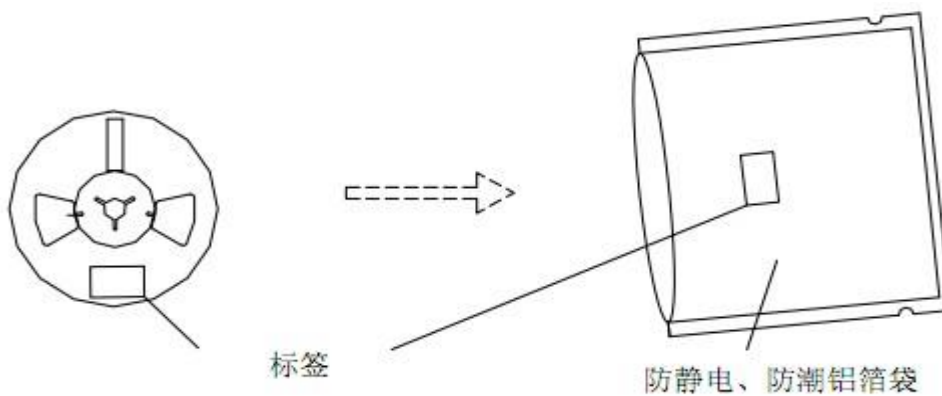


# YLED0603R

包装数量：4000 pcs/卷



## 6、包装方式：（单位：mm）



**7、可靠度实验项目及条件：**

序号	测试项目	测试条件	样品数量	允收/拒收
1	寿命实验	测试电流：20mA 温度：25°C 测试时间：1000 小时	20	0/1
2	高温高湿 (静态实验)	温度：等于 65°C 湿度：RH90% 测试时间：240 小时	20	0/1
3	冷热冲击	-40°C~+100°C 20min 10s 20min 测试时间：100 个循环	20	0/1
4	高温储存	高温：+100°C 测试时间：1000 小时	20	0/1
5	低温储存	低温：-40°C 测试时间：1000 小时	20	0/1
6	温度循环	-40°C~+100°C 30min 5min 30min 测试时间：20 个循环	20	0/1
7	回流焊	260°C (Max.), 最大不超过 10 秒钟	20	0/1

可靠度实验不合格判定标准：

IV：衰减超过 50%

Vf：变化超过 20%

备注：1.同一项实验结果的测试需要在 2 个小时之内完成；

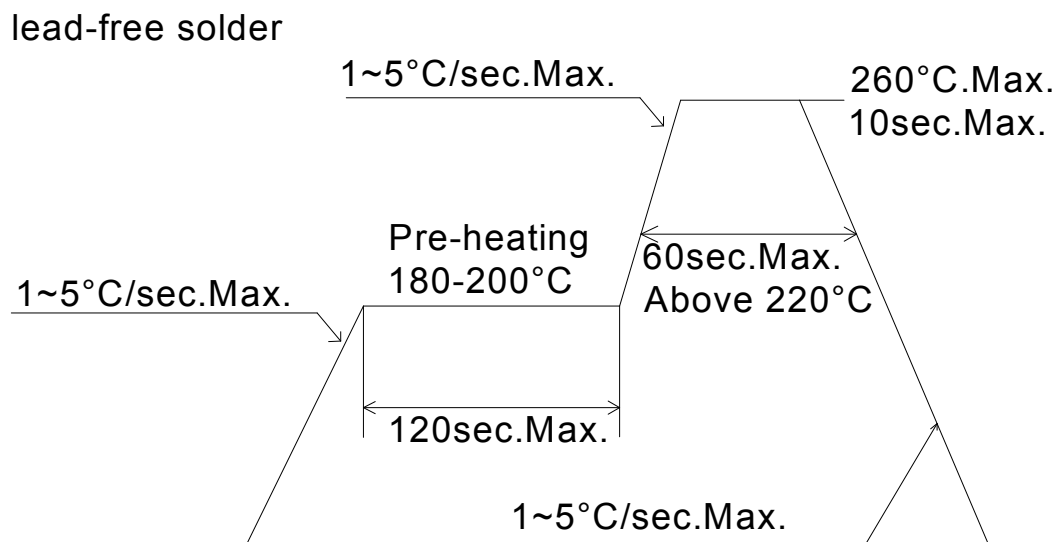
2.测试必须在每项实验完成后，材料恢复正常环境条件下才能进行。

## 8、使用注意事项:

### 8.1 焊接

SMD LED 灌封胶较软，外力易损坏发光面及塑料壳，焊接时要轻拿轻放。

- 建议使用锡洗型的助焊剂，依照回流曲线条件回流焊接，回流次数最多两次，确保 LED 发光面干净，异物会影响发光颜色。
- 仅在修补时进行手动焊接，建议使用 25W 防静电烙铁，铁子、烙铁焊头不可碰及发光面和塑料件，焊接时间不超 3 秒钟。
- 焊接及实验过程中，不能用力扭曲 LED，否则，容易使 LED 死灯。
- 请不要将不同 BIN 级的 LED 使用于同一个产品上，否则可能会导致产品的严重色差。
- 无铅回流焊温度曲线可参考如下图所示:



### 8.2 清洗

- 不能用超声波清洗。建议使用异丙醇 (isopropyl alcohol)、纯酒精擦拭或浸渍，不要超过 1 分钟，在室温下放置 15 分钟再使用。清洗后，确保 LED 发光面干净，异物会影响发光颜色。
- 应避免接触或污染天那水，三氯乙烯、丙酮、硫化物、氮化物、酸、碱、盐类，这些物质会损伤 LED。

### 8.3 灌封

- 钠离子、硫化物会使荧光颜色变淡 (中毒)，灌封时，避免使用含钠离子、硫化物的灌封胶。
- 使用正常灌封胶时，建议先以少量试验，常温点亮 168 小时，确定没有问题再作业。

#### 8.4 保存

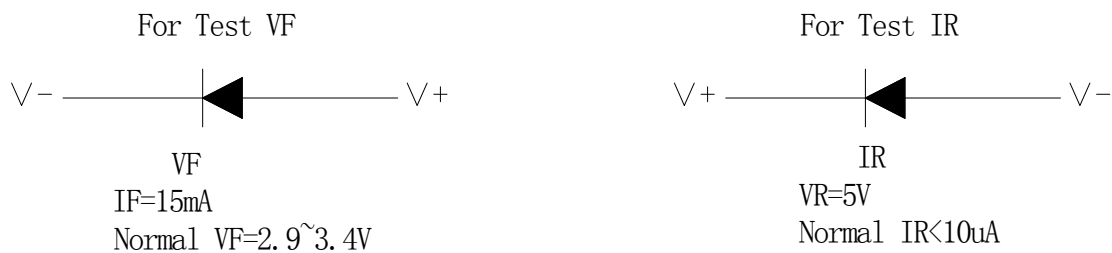
- 打开包装前，LED 应存储在温度 30°C 或以下，相对湿度在 RH60% 以下，一年内使用。
- 打开包装后，LED 应在温度 30°C 或以下、相对湿度在 RH30-35% 或更低环境下，使用时间 7 天。LED 吸潮后，回流焊时可能裂胶，影响发光颜色。对于未使用的散件，请去潮处理（对于卷装品：烘烤 60°C ± 5°C，12 小时；对于散装品：烘烤 105°C ± 5°C，1 小时），然后再用铝箔袋密封后保存。
- 保存环境中避免有酸、碱以及腐蚀气体存在，同时避免强烈震动及强磁场作用。

#### 8.5 静电

- 静电或峰值浪涌电压会损坏 LED，避免在开灯、关灯时产生瞬时电压。
- 建议使用 LED 时佩戴防静电手腕带、防静电手套，穿防静电鞋，使用的设备、仪器正确接地。LED 损坏后，表现出漏电流明显增加，低电流正向电压变低，低电流点不亮等现象。

#### 8.6 测试

- LED 要在额定电流下驱动，同时电路中需要加限流电阻保护，否则，轻微的电压变化就会引起较大的电流变化，从而破坏 LED。
- 在电路导通或关闭情况下，要避免瞬间浪涌电压的产生，否则，LED 将被烧坏。  
请参照下图示检测 LED:



正向电压 VF 过高或反向电压 VR 过高，均会损坏 LED.

- 点亮或测试 LED 时，加在 LED 两端的反向电压不得高于 5V，否则容易击伤 LED.

#### 8.7 其他

LED 发光颜色会随着工作电流不同而有少许变化，建议设计时考虑电阻与 LED 串联使用。点亮时，注意不要直视 LED 发光面，LED 的光强度会灼伤眼睛。

## X-ON Electronics

Largest Supplier of Electrical and Electronic Components

*Click to view similar products for [Standard LEDs - SMD category](#):*

*Click to view products by [Yongyutai Electronics manufacturer](#):*

Other Similar products are found below :

[LTST-C190KYKT](#) [LTST-C19GD2WT](#) [LTST-N683GBEW](#) [LTW-170ZDC](#) [LTW-M140SZS40](#) [LTW-M140ZVS](#) [598-8110-100F](#) [91-21SUBCS400-A6TR7](#) [AAAF5060QBFSEEZGS](#) [HLMA-QG00-S0021](#) [HLMP-6305-L0011](#) [APT1608QGW](#) [99-213/R6C-AR2T1B/2C](#) [SML-LX0606SISUGC/A](#) [SML-LXR851SIUPGUBC](#) [LT1ED53A](#) [AM27ZGC03](#) [APFA3010SURKCGKQBDC](#) [APHK1608VGCA](#) [APT2012QGW](#) [LTST-008BGEW](#) [LTW-010DCG](#) [LTW-020ZDCG](#) [LTW-21TS5](#) [LTW-220DS5](#) [LO T67F-V1AB-24-1](#) [598-8330-117F](#) [CMDA20AYAA7D1S](#) [95-21SURCS530-A3TR10](#) [HSMQ-C177](#) [598-8040-100F](#) [598-8070-100F](#) [598-8140-100F](#) [598-8610-200F](#) [SML-LXL1209SYC/ATR](#) [CMD91-21VRC/TR7](#) [SML-512PWT86A](#) [SMF-2432GYC-TR](#) [EASV3015RGYA0](#) [LTST-C190KFKT-5A](#) [LTST-C194TBKT-5A](#) [CLX6E-FKC-CH1M1D1BB7C3D3](#) [SML-LXL0805USBC-TR](#) [SML-LX2835SYSUGCTR](#) [LTW-M670ZVS-M5](#) [APA2106ZGC/G](#) [CLMXB-FKA-CbcfghjnpACBB79463](#) [VFA1101W-5AY3B2-TR](#) [LCB P473-P2R2-3J7L-1-Z](#) [HSMR-C197](#)