

5A LDO稳压器电路

概述

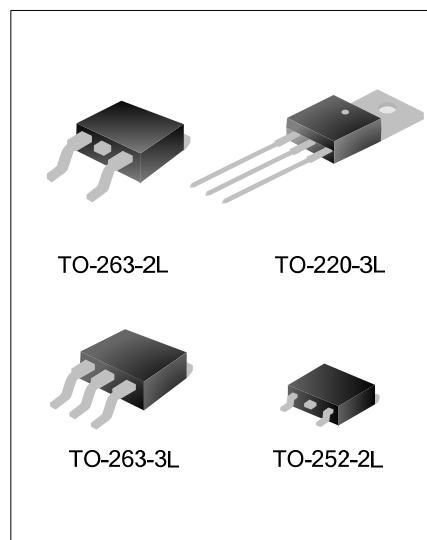
UMW 1084 是一款正电压输出的低压降三端线性稳压电路，在 5A 输出电流下压降为 1.5V。

UMW 1084 分为两个版本：固定电压输出版本和可调电压输出版本，固定输出电压为 1.5V，1.8V，2.5V，3.3V 和 5.0V 和可调版本的电压精度为 1.5%。

UMW 1084 内部过热保护和限流电路，适用于各类电子产品。

特点

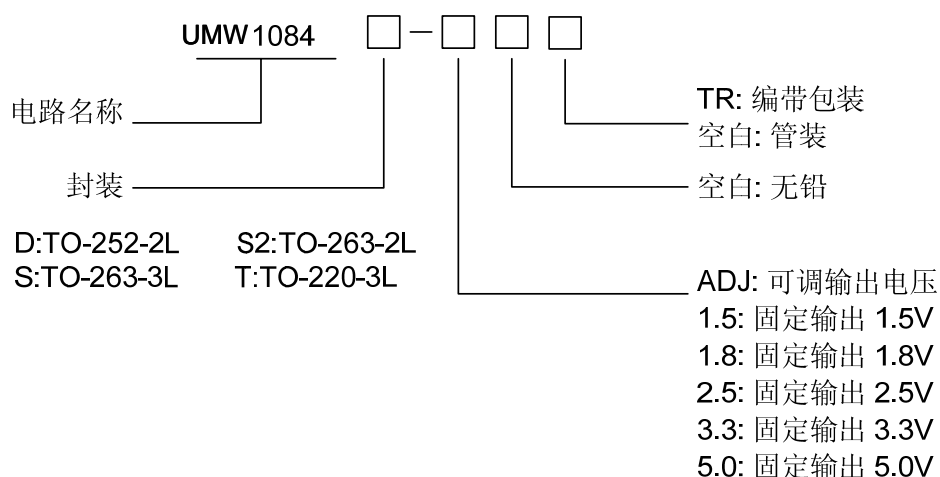
- * 固定输出电压为 1.5V、1.8V、2.5V、3.3V、5.0V 和可调版本的电压精度为 1.5%
- * 低压差电压：5A 输出电流时仅为 1.5V 压差
- * 限流电流：6.5A
- * 过热保护功能
- * 线性调整率：0.015%（可调版本：典型值）
- * 负载调整率：0.1%（可调版本：典型值）
- * 温度范围：0 ~ 125°C



应用

- * 高效线性调整器
- * 开关电源的后置稳压器
- * 电池充电器
- * 微处理器电源
- * 台式电脑、RISC和内置处理器电源

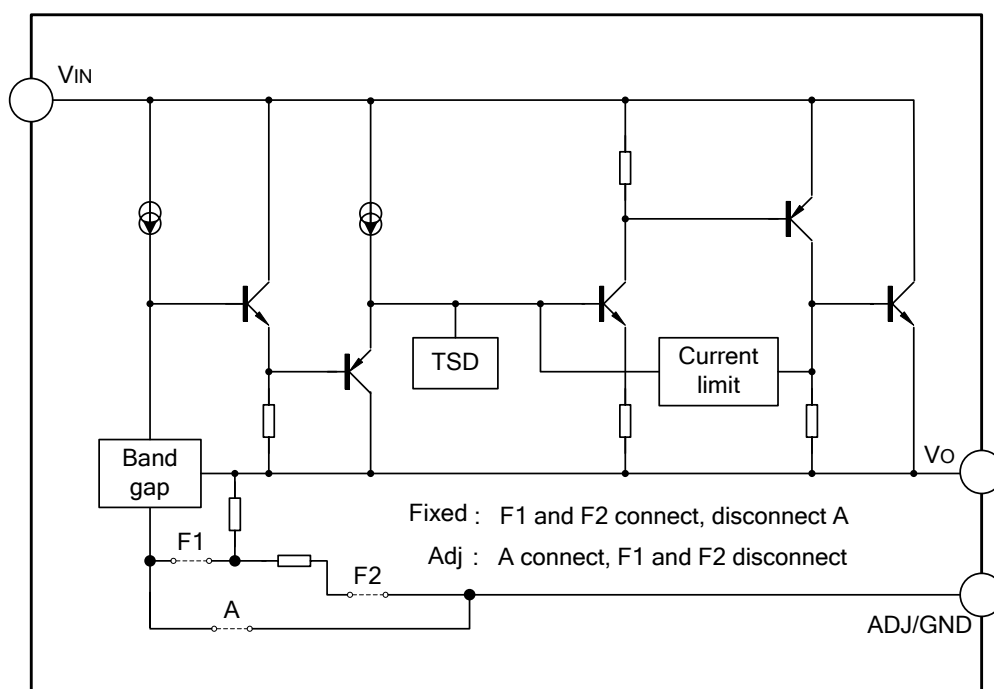
产品规格分类(温度范围：0~125°C)



产品名称	封装形式	打印名称	材料	包装	
UMW1084D-ADJ	TO-252-2L	UMW1084D-ADJ	无铅	料管	
UMW1084D-ADJTR		UMW1084D-ADJ	无铅	编带	
UMW1084D-1.5		UMW1084D-1.5	无铅	料管	
UMW1084D-1.5TR		UMW1084D-1.5	无铅	编带	
UMW1084D-1.8		UMW1084D-1.8	无铅	料管	
UMW1084D-1.8TR		UMW1084D-1.8	无铅	编带	
UMW1084D-2.5		UMW1084D-2.5	无铅	料管	
UMW1084D-2.5TR		UMW1084D-2.5	无铅	编带	
UMW1084D-3.3		UMW1084D-3.3	无铅	料管	
UMW1084D-3.3TR		UMW1084D-3.3	无铅	编带	
UMW1084D-5.0		UMW1084D-5.0	无铅	料管	
UMW1084D-5.0TR		UMW1084D-5.0	无铅	编带	
UMW1084CM-ADJ		TO-263-3L	UMW1084CM-ADJ	无铅	料管
UMW1084CM-ADJTR			UMW1084CM-ADJ	无铅	编带
UMW1084CM-1.5	UMW1084CM-1.5		无铅	料管	
UMW1084CM-1.5TR	UMW1084CM-1.5		无铅	编带	
UMW1084CM-1.8	UMW1084CM-1.8		无铅	料管	
UMW1084CM-1.8TR	UMW1084CM-1.8		无铅	编带	
UMW1084CM-2.5	UMW1084CM-2.5		无铅	料管	
UMW1084CM-2.5TR	UMW1084CM-2.5		无铅	编带	
UMW1084CM-3.3	UMW1084CM-3.3		无铅	料管	
UMW1084CM-3.3TR	UMW1084CM-3.3		无铅	编带	
UMW1084CM-5.0	UMW1084CM-5.0		无铅	料管	
UMW1084CM-5.0TR	UMW1084CM-5.0		无铅	编带	
UMW1084T-ADJ	TO-220-3L		UMW1084T-ADJ	无铅	料管
UMW1084T-1.5			UMW1084T-1.5	无铅	料管
UMW1084T-1.8		UMW1084T-1.8	无铅	料管	
UMW1084T-2.5		UMW1084T-2.5	无铅	料管	
UMW1084T-3.3		UMW1084T-3.3	无铅	料管	
UMW1084T-5.0		UMW1084T-5.0	无铅	料管	
UMW1084S2-ADJ		TO-263-2L	UMW1084S2-ADJ	无铅	料管
UMW1084S2-ADJTR	UMW1084S2-ADJ		无铅	编带	
UMW1084S2-1.5	UMW1084S2-1.5		无铅	料管	
UMW1084S2-1.5TR	UMW1084S2-1.5		无铅	编带	
UMW1084S2-1.8	UMW1084S2-1.8		无铅	料管	
UMW1084S2-1.8TR	UMW1084S2-1.8		无铅	编带	
UMW1084S2-2.5	UMW1084S2-2.5		无铅	料管	

产品名称	封装形式	打印名称	材料	包装
UMW1084S2-2.5TR	TO-263-2L	UMW1084S2-2.5	无铅	编带
UMW1084S2-3.3		UMW1084S2-3.3	无铅	料管
UMW1084S2-3.3TR		UMW1084S2-3.3	无铅	编带
UMW1084S2-5.0		UMW1084S2-5.0	无铅	料管
UMW1084S2-5.0TR		UMW1084S2-5.0	无铅	编带

内部框图



极限参数

参 数	符 号	范 围	单 位
输入工作电压	VIN	20	V
引脚温度 (焊接5秒)	TLEAD	260	°C
工作结温范围	TJ	150	°C
储存温度	TS	-65 ~ +150	V
功耗	PD	内部限制 (注1)	mW
ESD能力 (最小值)	ESD	2000	V

注1: 最大允许功耗是最大工作结温 $T_J(max)$, 结对空热阻 θ_{JA} , 和环境温度 T_{amb} 的函数。最大允许功耗在给定的环境温度下, 有: $PD(max) = (T_J(max) - T_{amb})/\theta_{JA}$, 超过最大允许功耗会导致芯片温度过高, 因此调整器会进入到过热切断状态。不同封装类型的结对空热阻 θ_{JA} 是不同的, 有封装技术决定。

推荐工作条件

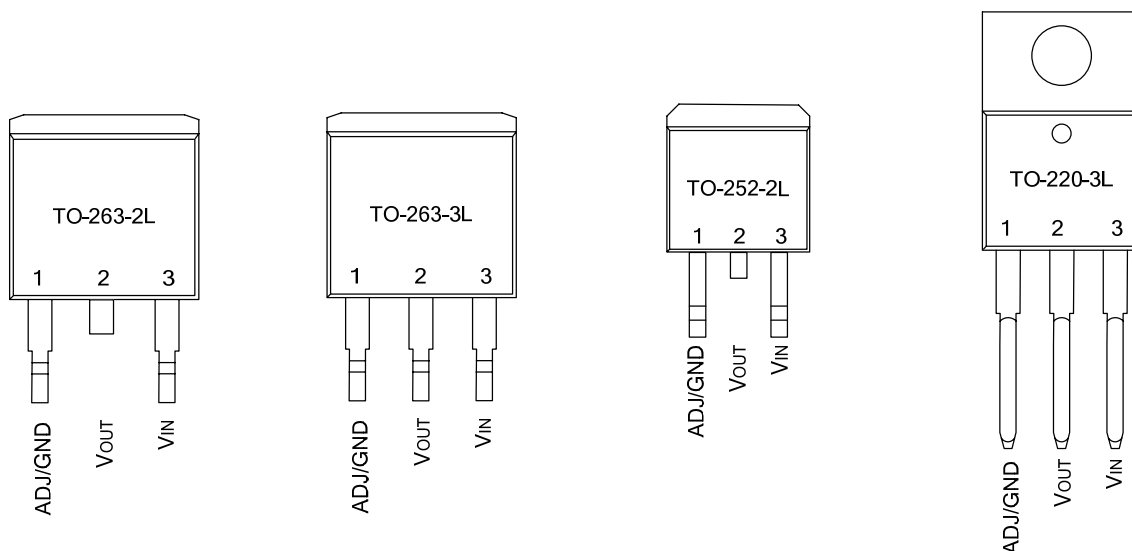
参 数	符 号	范 围	单 位
输入电压	V _{IN}	12	V
工作结温范围	T _J	0 ~ +125	°C

电气特性(除非特别指定, 否则 T_{amb}=25°C, 正常工作结温范围 0°C to 125°C)

参 数	符 号	测 试 条 件	最 小 值	典 型 值	最 大 值	单 位
基准电压	V _{REF}	UMW 1084-ADJ, I _{OUT} =10mA, V _{IN} -V _{OUT} =3V, 10mA ≤ I _{OUT} ≤ 5A, 1.5V ≤ V _{IN} -V _{OUT} ≤ 5V	1.231 1.225	1.250 1.250	1.269 1.275	V
输出电压	V _{OUT}	UMW 1084-1.5, I _{OUT} =10mA, V _{IN} =4.5V, 10mA ≤ I _{OUT} ≤ 5A, 3.0V ≤ V _{IN} ≤ 6V	1.478 1.47	1.5 1.5	1.523 1.53	V
		UMW 1084-1.8, I _{OUT} =10mA, V _{IN} =4.8V, 10mA ≤ I _{OUT} ≤ 5A, 3.3V ≤ V _{IN} ≤ 6V	1.773 1.764	1.8 1.8	1.827 1.836	V
		UMW 1084-2.5, I _{OUT} =10mA, V _{IN} =5.5V 10mA ≤ I _{OUT} ≤ 5A, 4.0V ≤ V _{IN} ≤ 7V	2.462 2.45	2.5 2.5	2.537 2.55	V
		UMW 1084-3.3, I _{OUT} =10mA, V _{IN} =6.3V, 10mA ≤ I _{OUT} ≤ 5A, 4.8V ≤ V _{IN} ≤ 8V	3.225 3.234	3.3 3.3	3.350 3.366	V
		UMW 1084-5.0, I _{OUT} =10mA, V _{IN} =8V, 10mA ≤ I _{OUT} ≤ 5A, 6.5V ≤ V _{IN} ≤ 10V	4.925 4.9	5 5	5.075 5.1	V
		线性调整	ΔV _{OUT}	UMW 1084-ADJ, I _{OUT} =10mA, 2.85V ≤ V _{IN} ≤ 10V		0.015 0.035
UMW 1084-1.5, I _{OUT} =10mA, 3.0V ≤ V _{IN} ≤ 10V				0.5 1	6 6	mV
UMW 1084-1.8, I _{OUT} =10mA, 3.3V ≤ V _{IN} ≤ 10V				0.5 1	6 6	mV
UMW 1084-2.5, I _{OUT} =10mA, 4.0V ≤ V _{IN} ≤ 10V				0.5 1	6 6	mV
UMW 1084-3.3, I _{OUT} =10mA, 4.8V ≤ V _{IN} ≤ 10V				0.5 1	6 6	mV
UMW 1084-5.0, I _{OUT} =10mA, 6.5V ≤ V _{IN} ≤ 10V				0.5 1	10 10	mV

参 数	符 号	测 试 条 件	最小值	典型值	最大值	单 位
负载调整	ΔV_{OUT}	UMW1084-ADJ, $0mA \leq I_{OUT} \leq 5A$, $V_{IN}-V_{OUT}=3V$		0.1 0.2	0.3 0.4	%
		UMW1084-1.5, $0mA \leq I_{OUT} \leq 5A$, $V_{IN}-V_{OUT}=3V$		3 7	15 20	mV
		UMW1084-1.8, $0mA \leq I_{OUT} \leq 5A$ $V_{IN}-V_{OUT}=3V$		3 7	15 20	mV
		UMW1084-2.5, $0mA \leq I_{OUT} \leq 5A$, $V_{IN}-V_{OUT}=3V$		3 7	15 20	mV
		UMW 1084-3.3, $0mA \leq I_{OUT} \leq 5A$, $V_{IN}-V_{OUT}=3V$		3 7	15 20	mV
		UMW1084-5.0, $0mA \leq I_{OUT} \leq 5A$, $V_{IN}-V_{OUT}=3V$		5 10	20 35	mV
压差	V_{DROP}	$I_{OUT}=5A$, ΔV_{REF} , $\Delta V_{OUT}=1\%$		1.45	1.5	V
限流电流	I_{LIMIT}	$V_{IN}-V_{OUT}=3V$	5.5	6.5		A
最小负载电流	I_{LOAD} (MIN)	$V_{IN}=10V$ (UMW1084-ADJ)		3	10	mA
静态电流	I_Q	$V_{IN}=10V$ (UMW1084)		5	10	mA
纹波抑制比	PSRR	$f_{RIPPLE}=120Hz$, $C_{OUT}=25\mu F$ 铝电 容, $I_{OUT}=5A$, $V_{IN}-V_{OUT}=3V$	60	72		dB
可调管脚电流	I_{ADJ}	$V_{IN}=4.25V$, $I_{OUT}=10mA$		55	120	μA
可调管脚电流 变化	ΔI_{ADJ}	$10mA \leq I_{OUT} \leq 5A$, $1.5V \leq (V_{IN}-V_{OUT}) \leq 4.5V$		0.2	5	μA
温度稳定性		$I_{OUT}=10mA$, $V_{IN}-V_{OUT}=1.5V$		0.5		%
长期稳定性		$T_{amb}=125^{\circ}C$, 1000Hrs		0.5		%
RMS 噪声 (% of V_{OUT})		$10Hz \leq f \leq 10kHz$		0.003		%
热阻	θ_{JA}	TO-263-3L		60		$^{\circ}C/W$
		TO-263-2L		60		
		TO-220-3L		60		
		TO-252-2L		100		

管脚排列图



管脚描述

管脚号	管脚名称	I/O	功能
1	GND/ADJ	G/O	地/ADJ
2	VOUT	O	输出电压
3	VIN	I	输入工作电压

功能描述

UMW1084是一个低压差调整器，它的稳压调整管是由一个PNP驱动的NPN管组成的，电压差定义为： $V_{DROP} = V_{BE} + V_{SAT}$ 。

UMW1084有固定和可调两个版本可用，输出电压可以是：1.5V、1.8V、2.5V、3.3V和5.0V。片内过热切断电路提供了过载和过热保护。

为了确保UMW 1084的稳定性，需要一个至少22μF钽输出电容。电容值可以根据实际应用需要随输出负载和温度变化而改变。通常，线性调整器的稳定性随着输出电流增加而减少。

典型应用电路图

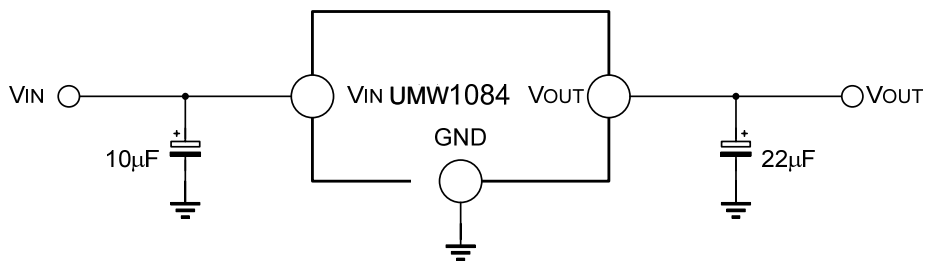


图 1. 典型固定输出电压

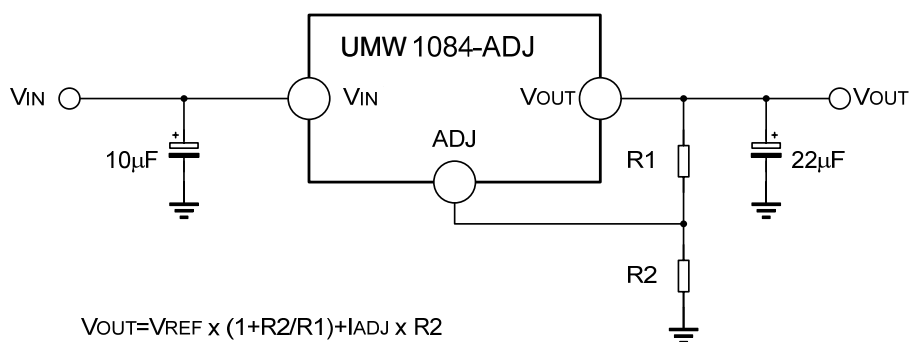
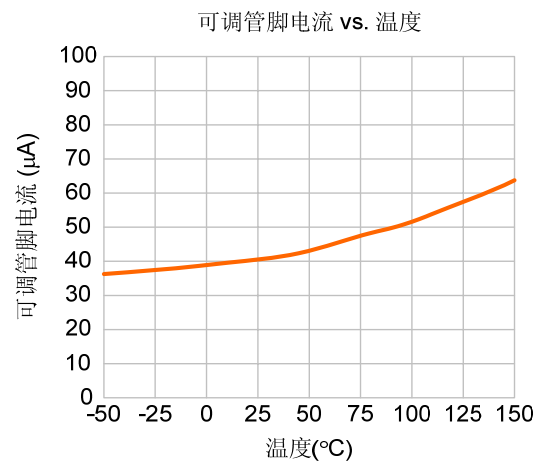
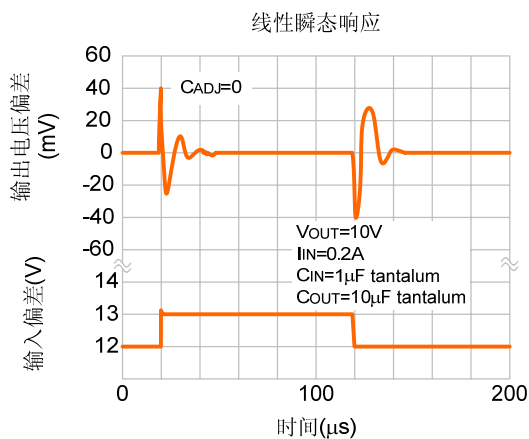
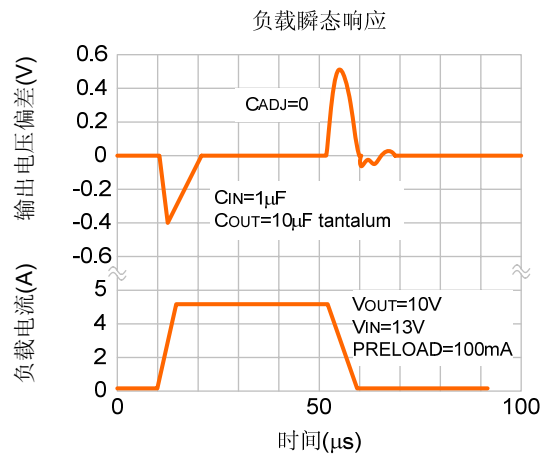
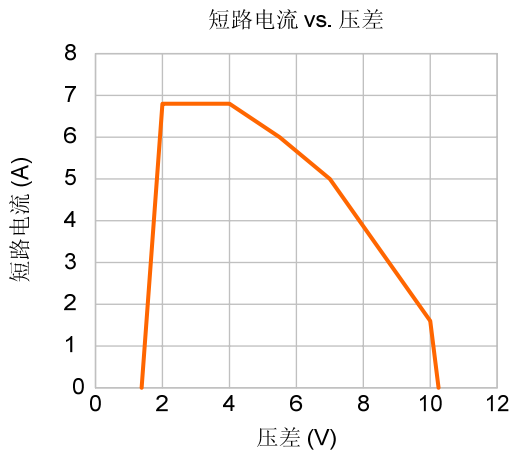
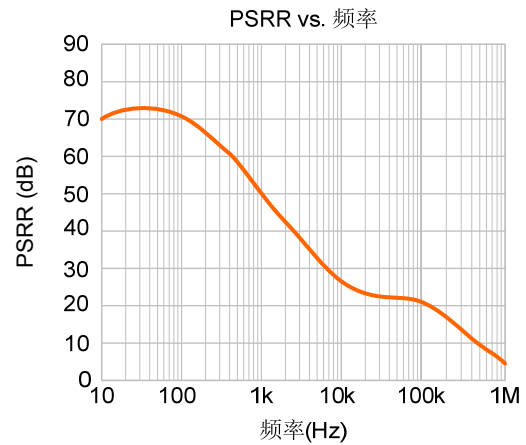
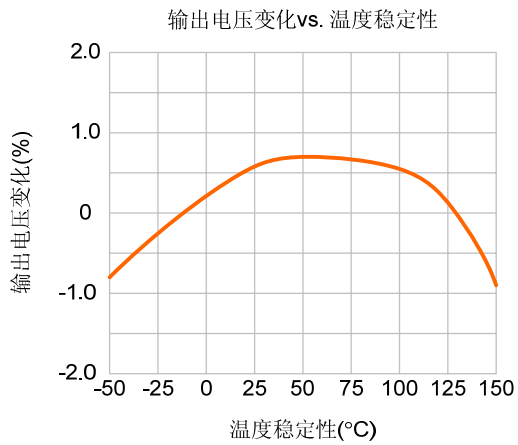


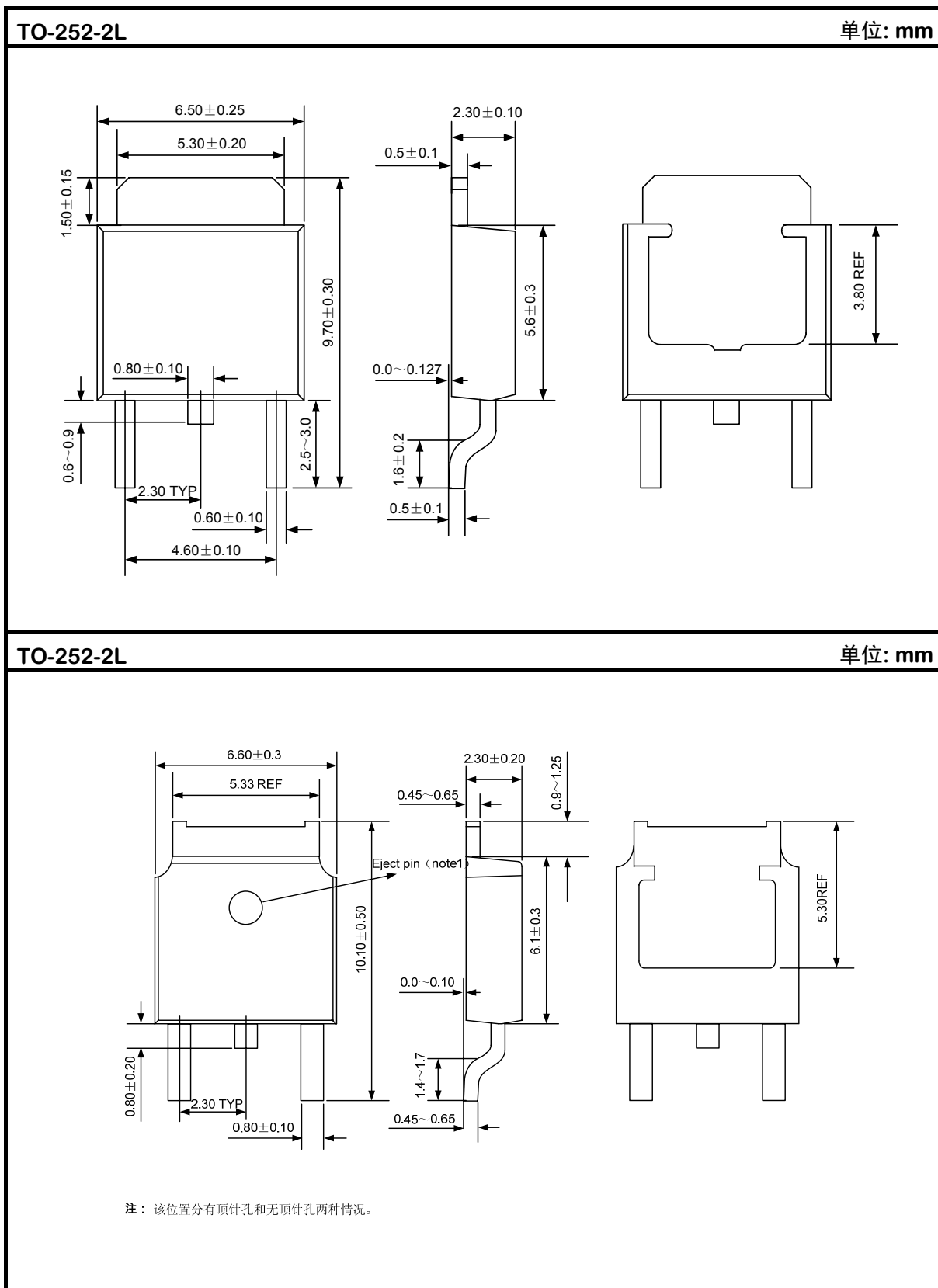
图 2. 典型可调输出电压

注：以上线路及参数仅供参考，实际的应用电路请在充分的实测基础上设定参数。

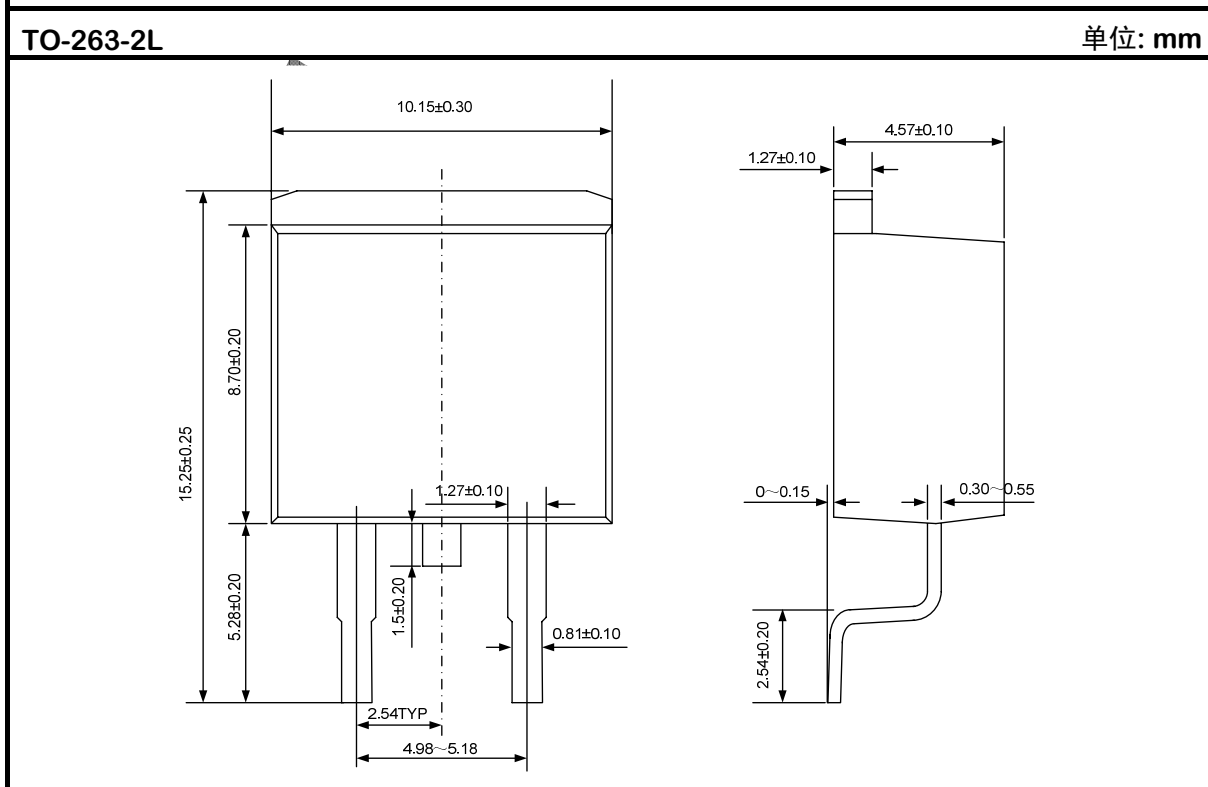
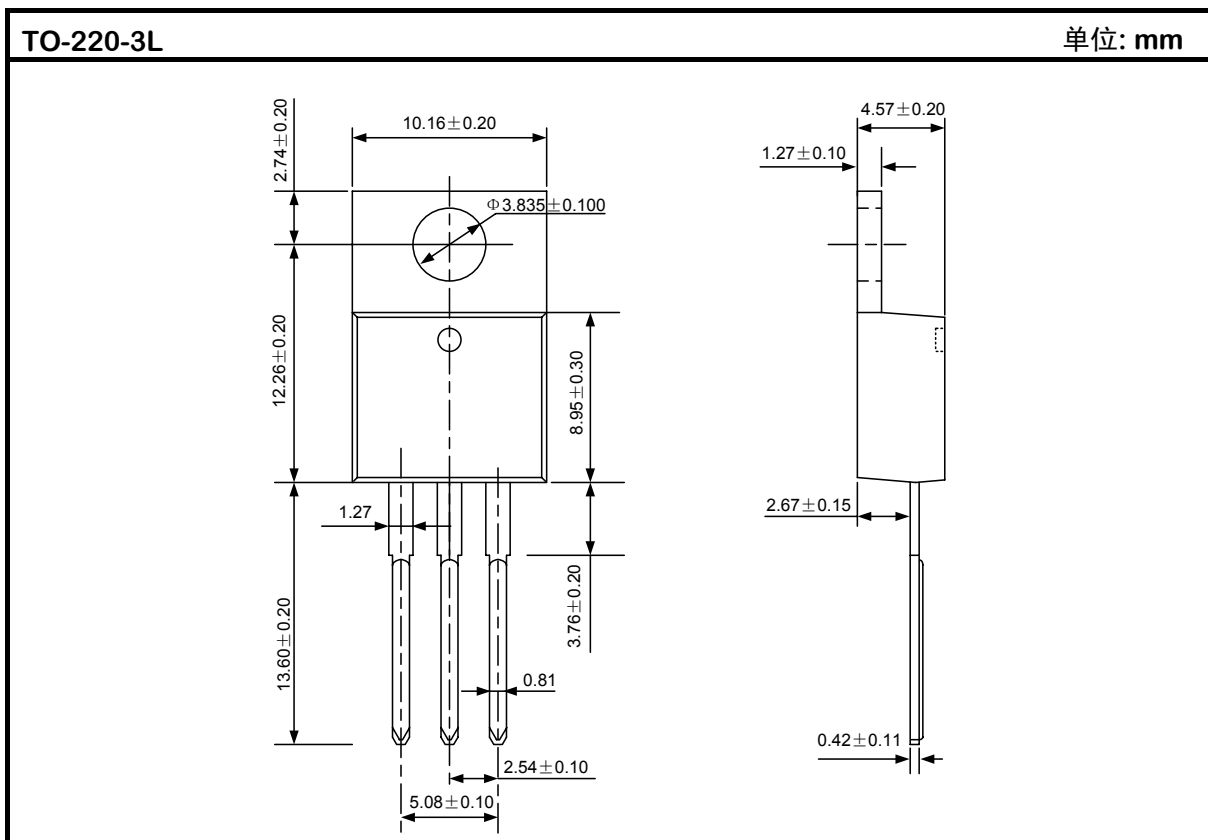
典型特性曲线



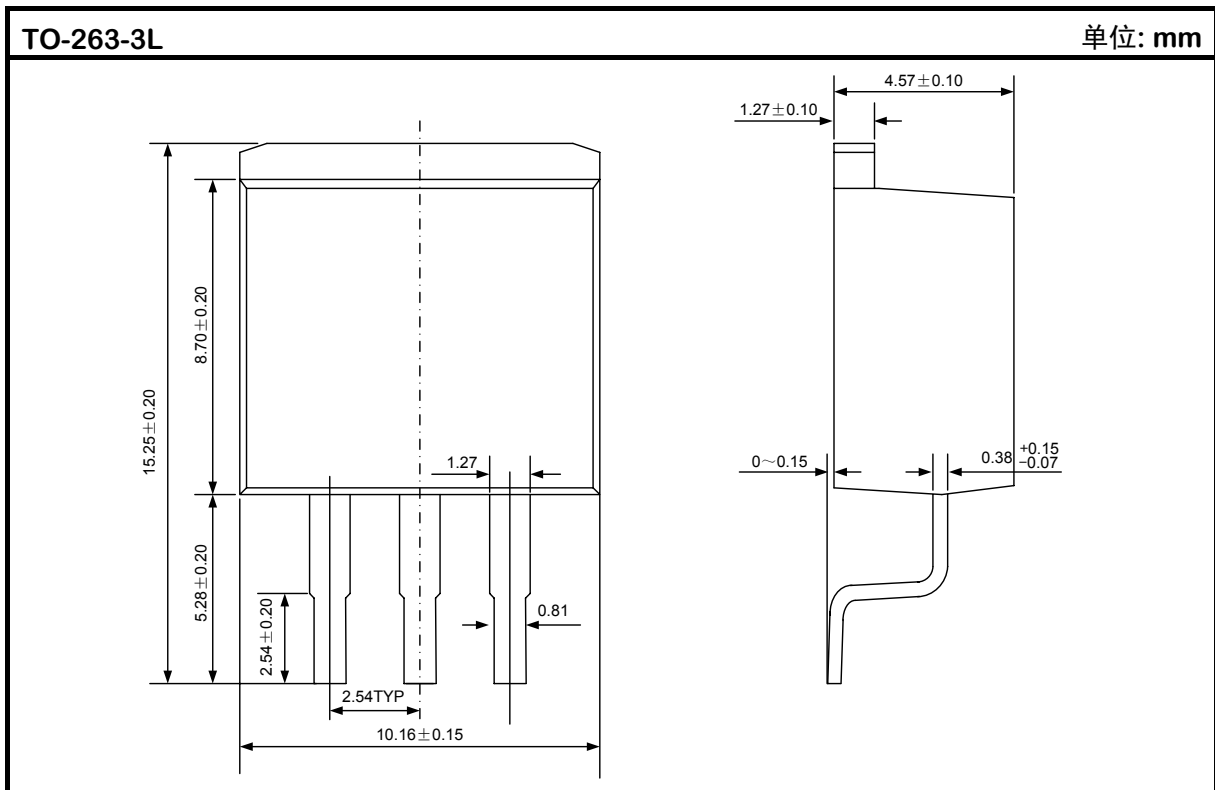
封装外形图



封装外形图



封装外形图



X-ON Electronics

Largest Supplier of Electrical and Electronic Components

Click to view similar products for [LDO Voltage Regulators](#) category:

Click to view products by [Youtai](#) manufacturer:

Other Similar products are found below :

[M38D29FFHP#U1](#) [702103A](#) [717726C](#) [742457H](#) [MP20051DN-LF-Z](#) [R5F111PGGFB#30](#) [AP7363-SP-13](#) [NCP103AMX285TCG](#)
[NCV8664CST33T3G](#) [NCV8752AMX28TCG](#) [L9454](#) [AP7362-HA-7](#) [LX13043CLD](#) [TCR3DF185,LM\(CT](#) [TCR3DF24,LM\(CT](#)
[TCR3DF285,LM\(CT](#) [TCR3DF31,LM\(CT](#) [TCR3DF45,LM\(CT](#) [TLF4949EJ](#) [MP2013GQ-33-Z](#) [L9708](#) [L970813TR](#) [030014BB](#) [059985X](#)
[NCP121AMX173TCG](#) [NCP4687DH15T1G](#) [NCV8703MX30TCG](#) [701326R](#) [702087BB](#) [755078E](#) [TCR2EN28,LF\(S](#) [LM1117DT-1.8/NO](#)
[LT1086CM#TRPBF](#) [AZ1085S2-1.5TRE1](#) [MAX15101EWL+T](#) [NCV8170AXV250T2G](#) [SCD337BTG](#) [TCR3DF27,LM\(CT](#)
[TCR3DF19,LM\(CT](#) [TCR3DF125,LM\(CT](#) [MAX15103EWL+T](#) [TS2937CZ-5.0 C0](#) [MAX8878EUK30-T](#) [MAX663CPA](#) [NCV4269CPD50R2G](#)
[NCV8716MT30TBG](#) [AZ1117IH-1.2TRG1](#) [MP2013GQ-P](#) [AP2112R5A-3.3TRG1](#) [AP7315-25W5-7](#)