

## 双运算放大电路

## JRC4558

### 1. 概述与特点

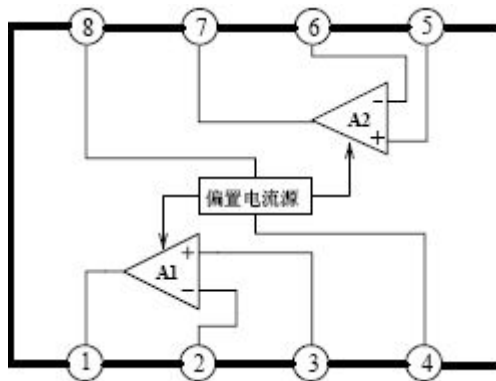
JRC4558 是一块低噪声双运算放大器电路，适用于作有源滤波器、补偿放大器、音频前置放大器、均衡放大器、以及在电子仪器仪表中用作各种线性放大。

其特点如下：

- 内含相位补偿回路；
- 噪声低  $V_{NI} = 2.5\mu V$  ；
- 速度高频带宽  $BW = 3MHz$ ；
- 封装形式 DIP8 / SOP8；

### 2. 功能框图与引脚说明

#### 2.1 功能框图



#### 2.2 引脚说明

引脚	符号	功能	引脚	符号	功能
1	OUT <sub>1</sub>	输出1	5	IN <sub>2+</sub>	同相输入2
2	IN <sub>1-</sub>	反相输入1	6	IN <sub>2-</sub>	反相输入2
3	IN <sub>1+</sub>	同相输入1	7	OUT <sub>2</sub>	输出2
4	V <sub>EE</sub>	负电源	8	V <sub>CC</sub>	正电源

### 3. 电特性

#### 3.1 极限参数

除非另有规定,  $T_{amb} = 25^{\circ}\text{C}$

参数名称	符号	额定值	单位
电源电压	$V_{CC}/V_{EE}$	$\pm 18$	V
差模输入电压	$V_{ID}$	$\pm 30$	V
共模输入电压	$V_{IC}$	$\pm 15$	V
功耗	DIP	$P_D$	mW
	SOP		
功耗		500	
功耗		360	
工作环境温度	$T_{amb}$	$-20 \sim 70$	$^{\circ}\text{C}$
贮存温度	$T_{stg}$	$-55 \sim 125$	$^{\circ}\text{C}$

#### 3.2 电特性

除非另有规定 $T_{amb} = 25^{\circ}\text{C}$ ,  $V_{CC} = +15\text{V}$ ,  $V_{EE} = -15\text{V}$

参数名称	符号	测试条件	规范值			单位	图号
			最小	典型	最大		
电源电流	$I_{CC}$			$\pm 4.0$	$\pm 6.0$	mA	4.5
输入失调电流	$I_{IO}$			5	200	nA	4.2
输入偏置电流	$I_{IB}$			60	500	nA	4.2
共模输入电压	$V_{IC}$		$\pm 12$	$\pm 14$		V	4.3
最大输出电压	$V_{OM}$	$R_L=10\text{k}\Omega$	$\pm 12$	$\pm 14$		V	4.4
		$R_L=2\text{k}\Omega$	$\pm 10$	$\pm 13$		V	4.4
输出短路电流	$I_{OS}$			40		mA	4.4
输出灌电流	$I_{O\text{sink}}$			40		mA	4.4
开环电压增益	$A_{VO}$	$V_O = \pm 10\text{V}, R_L = 2\text{k}\Omega$	86	100		dB	4.7
共模抑制比	CMRR		70	90		dB	4.3
电源电压抑制比	$K_{SVR}$			30	150	$\mu\text{V}/\text{V}$	4.1
输入失调电压	$V_{IO}$			0.5	6	mV	4.1
输出电压转换速率	$S_R$	$A_V=1, R_L=2\text{k}\Omega$		1.0		V/ $\mu\text{s}$	4.6
单位增益带宽	BW	开环, 增益为 0dB		3.0		MHz	4.7
等效输入噪声电压	$V_{NI}$	$R_S=1\text{k}\Omega$ $f=30\text{Hz} \sim 30\text{kHz}$		2.5		$\mu\text{V}$	

4. 测试线路

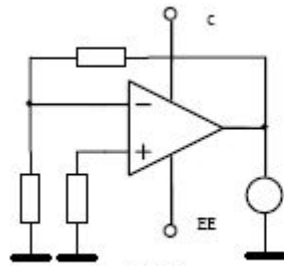


图4.1

$$V_{IO} = V_O / 100 \quad (V)$$

$$K_{SVR} = (V_{IO1} - V_{IO2}) / 5 \quad (\mu V/V)$$

$$V_{IO1}: V_{CC} = +17.5V, V_{EE} = -17.5V$$

$$V_{IO2}: V_{CC} = +12.5V, V_{EE} = -12.5V$$

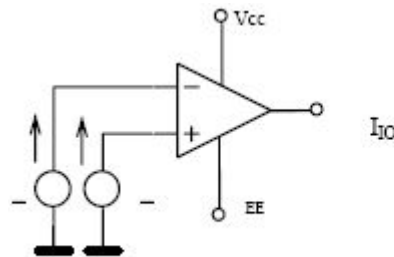


图4.2

$$I_{IO} = |I_1(+)-I_1(-)|$$

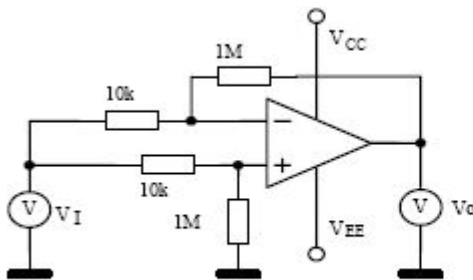


图4.3

$V_{IC}$ : V 为正负DC可调电压 当它使得输出电压为1V时的直流输入电压

CMRR 差模电压增益与共模电压增益之比

左图开关位置如下

$V_{OM}$ :

S1=BS2断开S3断开情况下的输出电压

S1=AS2断开S3断开情况下的输出电压

S1=BS2接通S3断开情况下的输出电压

S1=AS2断开S3接通情况下的输出电压

$I_{os}, I_{osink}$ :

S1=AS2断开S3接通情况下的输入电流

S1=BS2断开S3接通情况下的输出电流

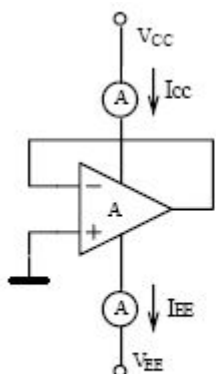


图4.5

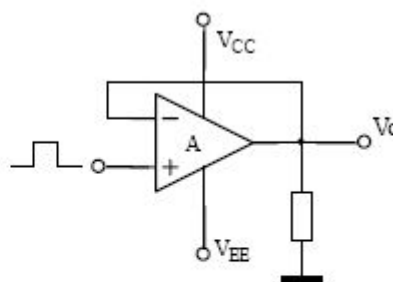


图4.6

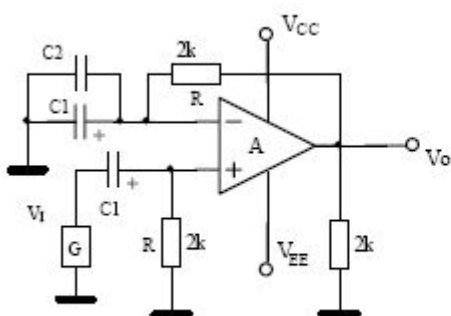
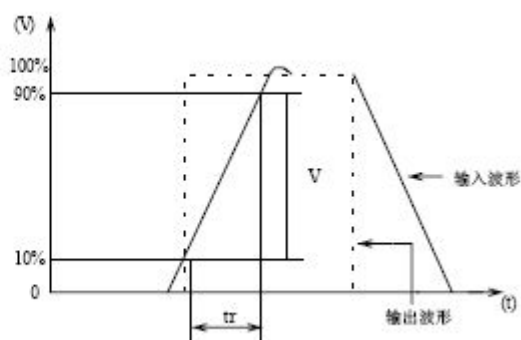


图4.7



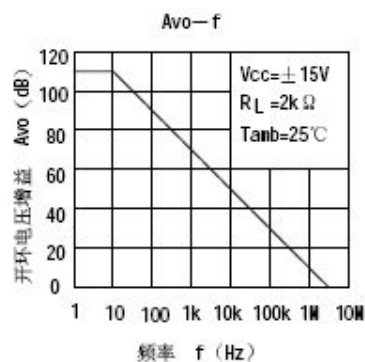
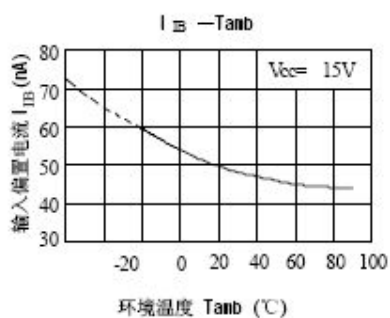
$$A_{vd} = 20 \log(V_o/V)$$

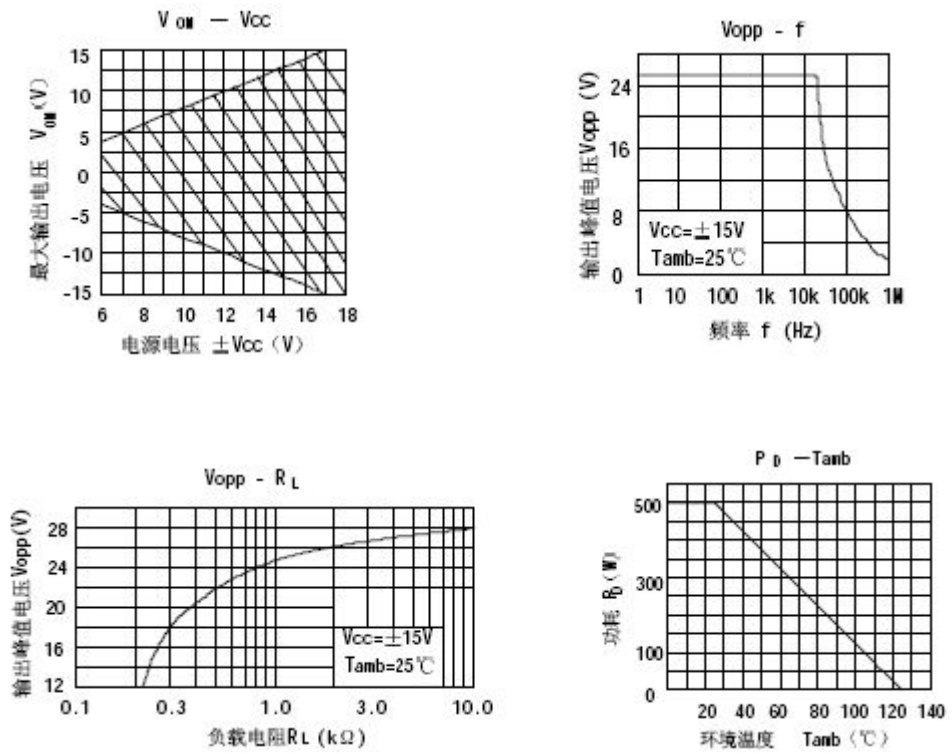
BW是 $V_o=V_i$ 时的 $V_i$ 频率 (MHz)

C1: 隔直流电容

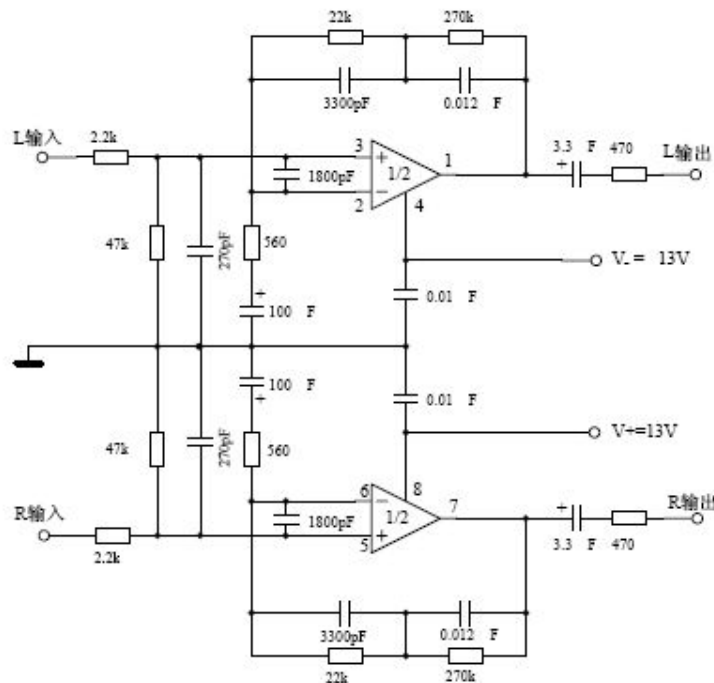
C2: 高频旁路电容, 云母或钛箔电容

### 5. 特性曲线



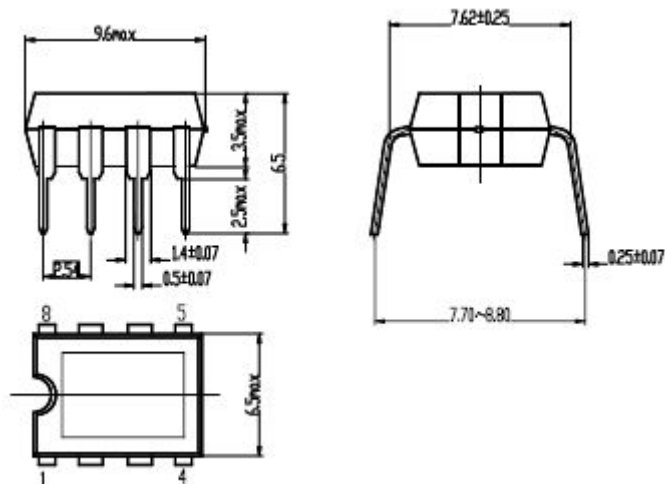


6. 应用线路

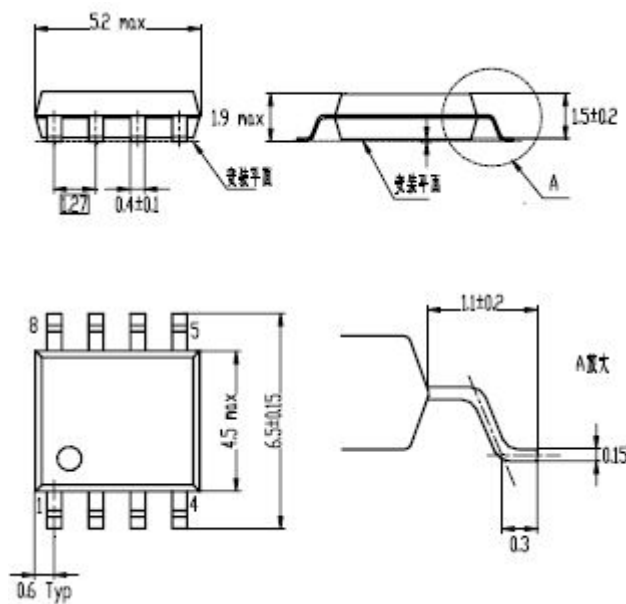


7. 外形尺寸

7. 1 DIP8封装



7. 2 SOP8封装



## X-ON Electronics

Largest Supplier of Electrical and Electronic Components

*Click to view similar products for [Operational Amplifiers - Op Amps](#) category:*

*Click to view products by [Youtai](#) manufacturer:*

Other Similar products are found below :

[OPA2991IDSGR](#) [OPA607IDCKT](#) [007614D](#) [633773R](#) [635798C](#) [635801A](#) [702115D](#) [709228FB](#) [741528D](#) [NCV33072ADR2G](#)  
[SC2902DTBR2G](#) [SC2903DR2G](#) [SC2903VDR2G](#) [LM258AYDT](#) [LM358SNG](#) [430227FB](#) [430228DB](#) [460932C](#) [AZV831KTR-G1](#) [409256CB](#)  
[430232AB](#) [LM2904DR2GH](#) [LM358YDT](#) [LT1678IS8](#) [042225DB](#) [058184EB](#) [070530X](#) [SC224DR2G](#) [SC239DR2G](#) [SC2902DG](#)  
[SCYA5230DR2G](#) [714228XB](#) [714846BB](#) [873836HB](#) [MIC918YC5-TR](#) [TS912BIYDT](#) [NCS2004MUTAG](#) [NCV33202DMR2G](#)  
[M38510/13101BPA](#) [NTE925](#) [SC2904DR2G](#) [SC358DR2G](#) [LM358EDR2G](#) [AZV358MTR-G1](#) [AP4310AUMTR-AG1](#) [HA1630D02MMEL-E](#)  
[NJM358CG-TE2](#) [HA1630S01LPEL-E](#) [LM324AWPT](#) [HA1630Q06TELL-E](#)