

## ■ 产品简介

SN74LVC1G00 是一款的 2 输入与非门集成电路, 可实现  $Y=\overline{A+B}$  和  $Y=\overline{A*B}$  的数学逻辑运算。采用先进 CMOS 工艺设计, 具有低功耗和高输出驱动能力的工作特点, 电源电压 VCC 在 1.65V 和 5.5V 之间芯片均可正常工作。并且 74LVC1G00 具有多种小型封装外形, 可广泛应用于高端精密仪器和小型化低功耗的手持设备, 以及人工智能等领域。

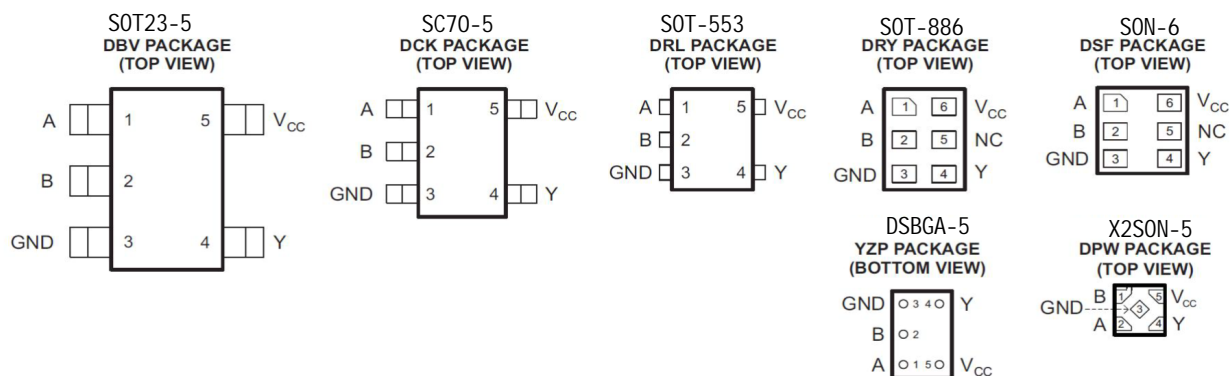
## ■ 产品特点

- 低输入电流: 典型值 0.1uA
- 低静态功耗: 典型值 0.1uA
- 高输出驱动: VCC=4.5V, 大于 32MA
- 宽工作电压范围: 1.65V to 5.5V
- 封装形式: DBV/DCK/DRL/YZP/ DRY/DSF/ DPW

## ■ 产品用途

- 便携式音频接口
- 数字电视
- 无线耳机, 智能手表等
- 蓝光播放器和家庭影院
- 固态硬盘
- 智能穿戴设备

## ■ 封装形式和管脚功能定义



管脚				
名称	DBV/DCK/DRL/YZP	DRY/DSF	DPW	说明
A	1	1	2	输入
B	2	2	1	输入
GND	3	3	3	电源地
Y	4	4	4	输出
VCC	5	6	5	电源正
NC	-	5	-	空脚

注: NC----空脚, 内部无连接线,

■ 极限参数

参数	符号	极限值	单位
工作电压	$V_{CC}$	6.5	V
输入	$V_{IN}$	-0.5~6.5	V
输出电压 (1)	$V_{OUT}$	-0.5~6.5	V
单个管脚输出电流	$I_{OUT}$	25	mA
$V_{CC}$ 或 GND 电流	$I_{CC}$	50	mA
存储温度	$T_S$	-65-150	°C
引脚焊接温度	$T_W$	260, 10s	°C
工作温度	$T_A$	-40-105	°C

注：1、在 $V_{CC}=0V$ 断电状态下，输出所能承受的极限电压，

2、极限参数是指无论在任何条件下都不能超过的极限值。万一超过此极限值，将有可能造成产品劣化等物理性损伤；同时在接近极限参数下，不能保证芯片可以正常工作。

■ 原理逻辑图



■ 真值表

Inputs		Output
A	B	Y
L	L	H
L	H	H
H	L	H
H	H	L

■ 工作条件

项目	符号	测试条件	最小值	典型值	最大值	单位
工作电压	VC	-	1.65	-	5.5	V
输入高电平电压	VHI	VC =1.65V~1.95V	0.65* VC	-	-	V
		VC =2.3V~2.7V	1.7V	-	-	
		VC =3V~5.5V	0.7* VC	-	-	
输入高电平电压	VHI	VC =1.65V~1.95V	-	-	0.35* VC	V
		VC =2.3V~2.7V	-	-	0.7	
		VC =3V~5.5V	-	-	0.3* VC	
输入电压	VI	-	0	-	5.5	V
输出电压	VO	-	0	-	VC	V
高电平输出电流	IOH	VC =1.65V	-	-	-4	mA
		VC =2.3V	-	-	-8	
		VC =3V	-	-	-16	
		VC =4.5V	-	-	-32	
低电平输出电流	IOL	VC =1.65V	-	-	4	mA
		VC =2.3V	-	-	8	
		VC =3V	-	-	16	
		VC =4.5V	-	-	32	

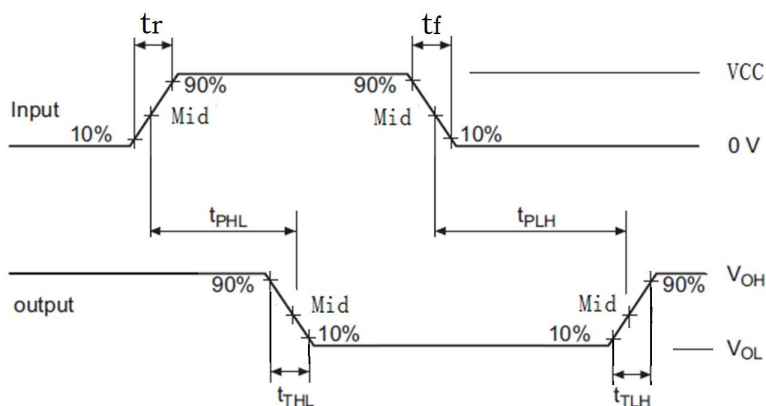
## ■ 电学特性

直流电学特性:  $T_A=25^{\circ}\text{C}$

项目	符号	测试条件	V	典型值	最大值	单位
高电平负载电压	$V_{OH}$	$I_{OH} = -100\mu\text{A}$	$1.65\text{V} \sim 5.5\text{V}$	1.64	-	V
		$I_{OH} = -4\text{ mA}$	1.65V	1.47	-	
		$I_{OH} = -8\text{ mA}$	2.3V	2.15	-	
		$I_{OH} = -16\text{ mA}$	3V	2.73	-	
		$I_{OH} = -32\text{ mA}$	4.5V	4.0	-	
低电平负载电压	$V_{OL}$	$I_{OH} = 100\mu\text{A}$	$1.65\text{V} \sim 5.5\text{V}$	0.01	-	V
		$I_{OH} = 4\text{ mA}$	1.65V	0.11	-	
		$I_{OH} = 8\text{ mA}$	2.3V	0.11	-	
		$I_{OH} = 16\text{ mA}$	3V	0.2	-	
		$I_{OH} = 32\text{ mA}$	4.5V	0.35	-	
输入电流	$I_I$	A B $V_I = 5.5\text{V}$ 或 GND	$0 \sim 5.5\text{V}$	0.01	$\pm 5$	uA
				0.01	$\pm 5$	
关断电流	$I_{OFF}$	$V_I = 5.5\text{V}$	0	0.01	$\pm 10$	uA
		$V_O = 5.5\text{V}$	0	0.01	$\pm 10$	
工作电流	$I_{CC}$	$V_I = 5.5\text{V}, I_O = 0$	$1.65\text{V} \sim 5.5\text{V}$	0.01	10	uA
		$V_I = \text{GND}, I_O = 0$		0.01	10	
工作电流变化值	$\Delta I_{CC}$	A= $V_{CC} - 0.6\text{V}$ B= $V_{CC}$ 或 GND	$3\text{V} \sim 5.5\text{V}$	25	-	uA
		B= $V_{CC} - 0.6\text{V}$ A= $V_{CC}$ 或 GND		25	-	

交流电学特性  $T_A=25^{\circ}\text{C}$   $V_{CC}=5.0\text{V}$ ,  $t_r = t_f \leq 20\text{ns}$  见测试方法。

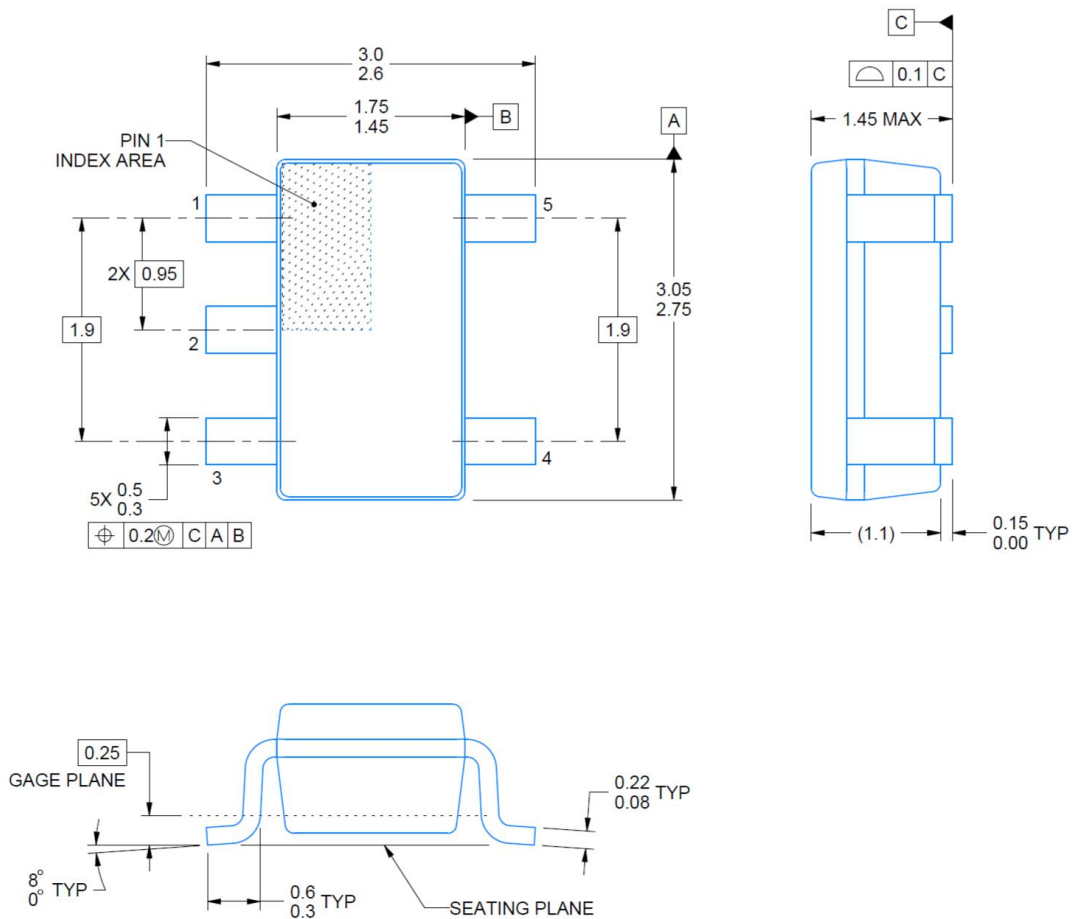
项目	符号	测试条件	最小值	典型值	最大值	单位
最大传输延迟时间 A、B to Y		$C = 15\text{pF}$	-	10	-	ns
		$C = 15\text{pF}$	-	10	-	ns



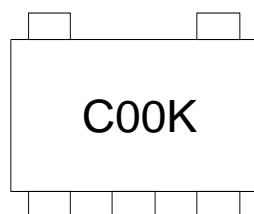
- 1、CL电容为外接贴片电容（0603），靠近输出管脚接入，电容地靠近芯片GND；
- 2、Input：端口输入电平， $f=500\text{kHz}$ ,  $D=50\%$ ； $t_r=t_f \leq 20\text{ns}$ ；
- 3、Output：Y端输出测试。

■ 封装信息

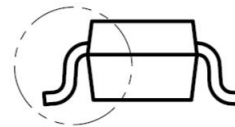
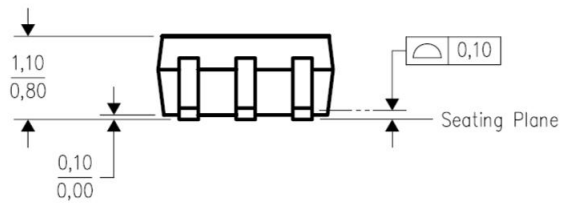
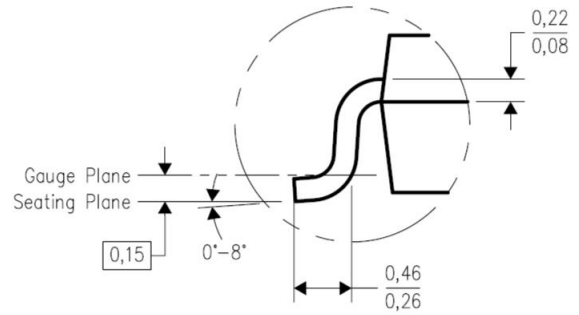
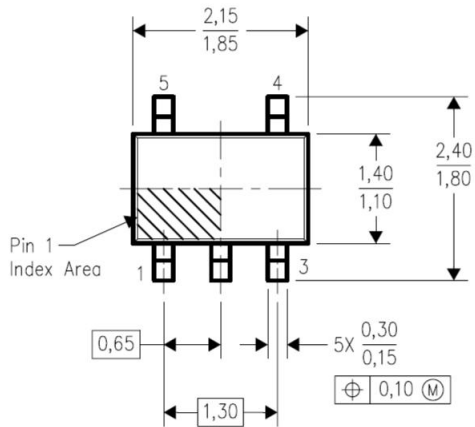
DBV (SOT23-5)



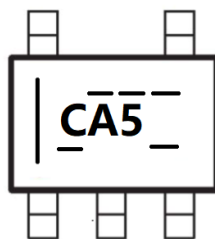
■ Marking



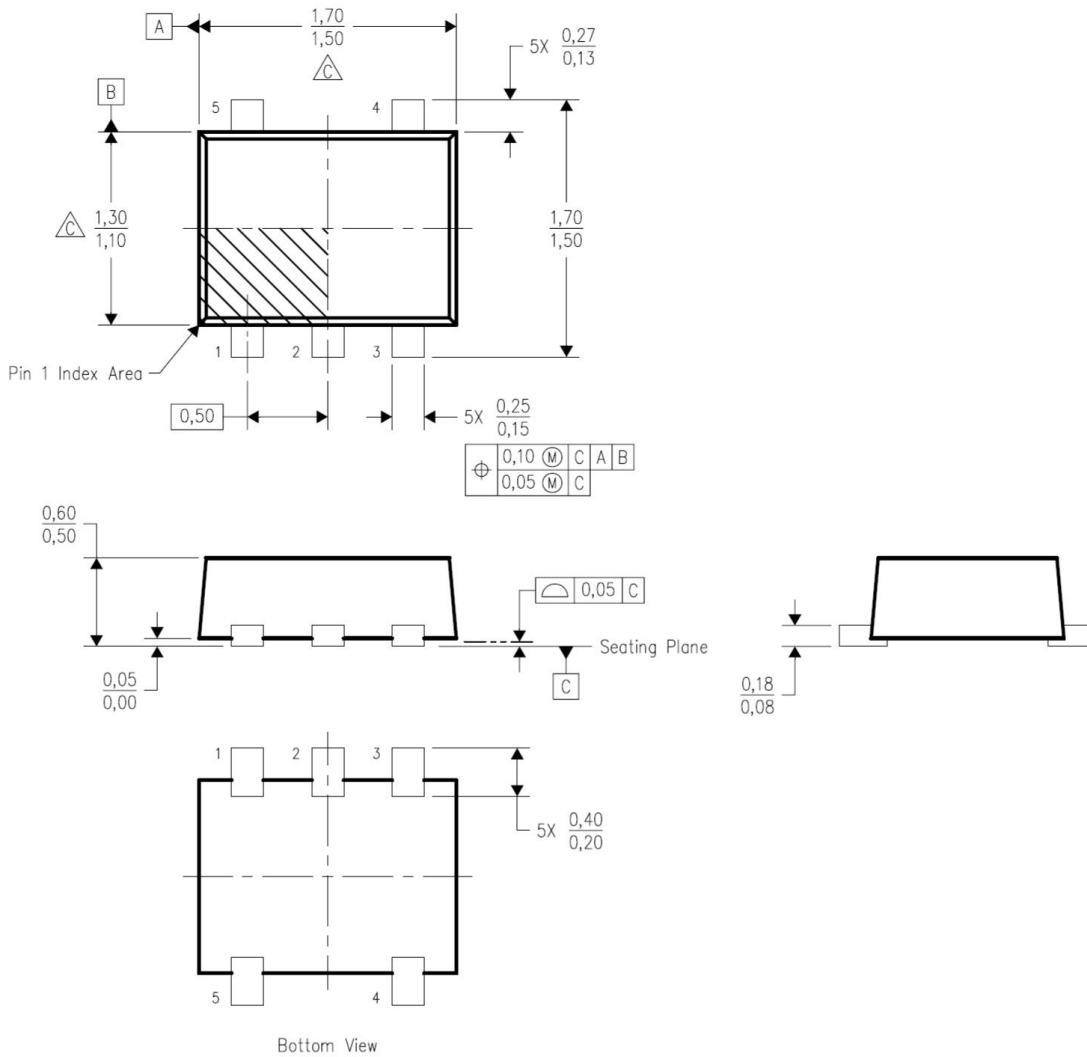
DCK (SC70-5)



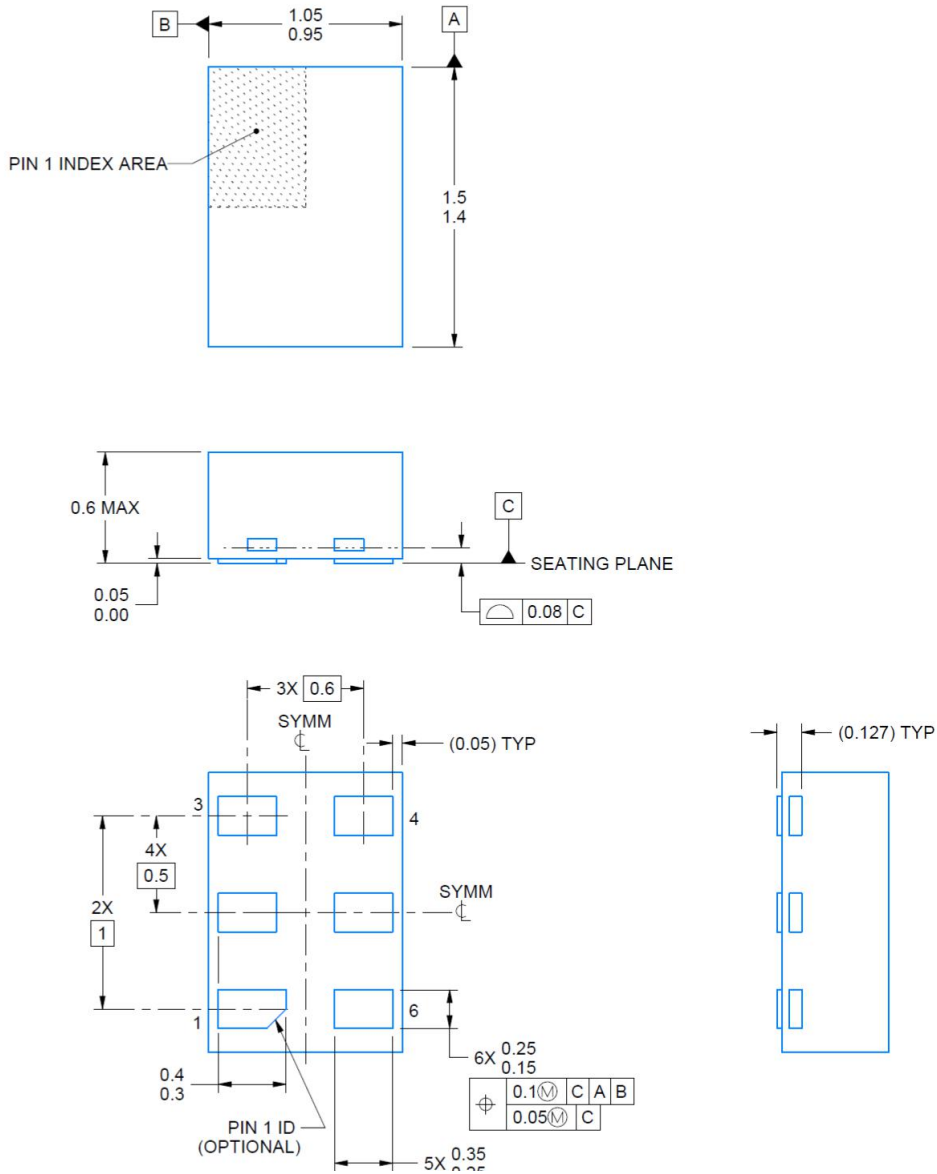
■ Marking



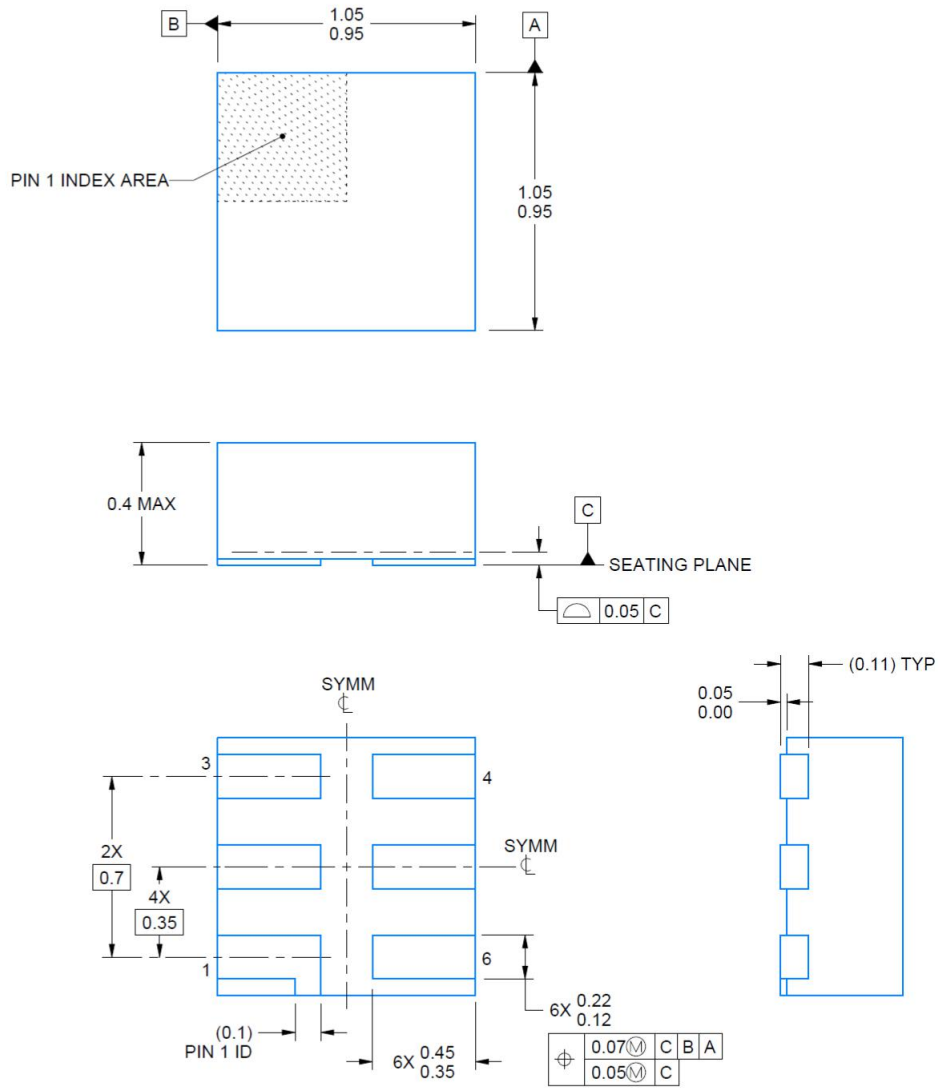
DRL (SOT-553)



DRY (SOT-886)

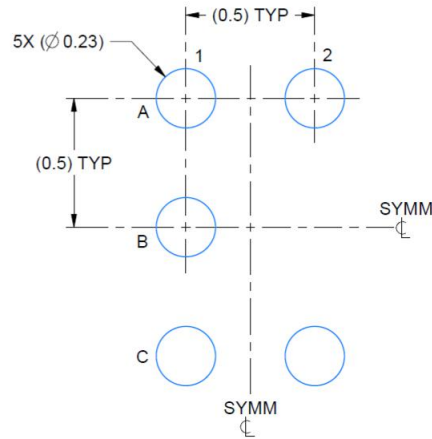


DSF (SON-6)





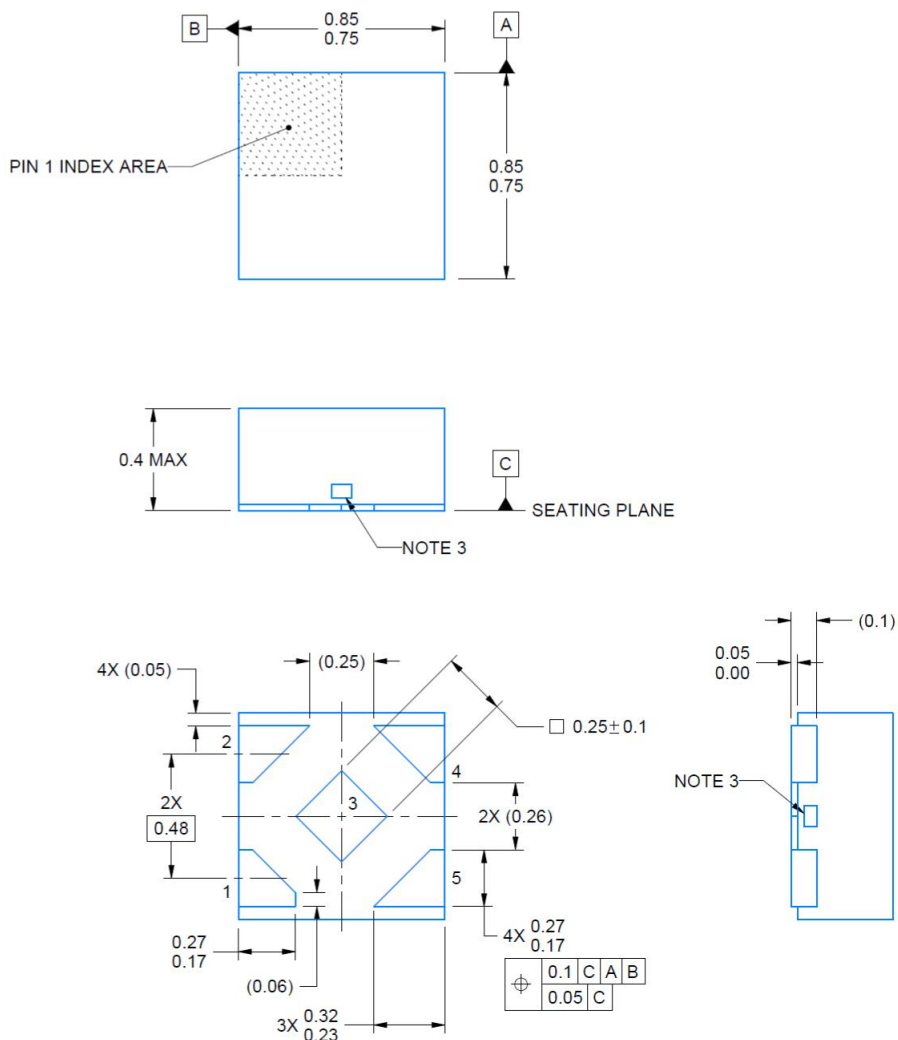
YZP (DSBGA-5)



LAND PATTERN EXAMPLE  
SCALE:40X



DPW (X2SON-5)



订单信息

型号	封装	数量	包装方式
SN74LVC1G00DBVR	SOT23-5	3000	卷装
SN74LVC1G00DCKR	SC70-5	3000	卷装
SN74LVC1G00DSFR	SON-6	5000	卷装
SN74LVC1G00DRYR	SOT-886	5000	卷装
SN74LVC1G00YZPR	DSBGA-5	3000	卷装
SN74LVC1G00DPWR	X2SON-5	3000	卷装
SN74LVC1G00DRLR	SOT-553	4000	卷装

## X-ON Electronics

Largest Supplier of Electrical and Electronic Components

*Click to view similar products for [Logic Gates](#) category:*

*Click to view products by [Youtai](#) manufacturer:*

Other Similar products are found below :

[74HC85N](#) [NL17SG08P5T5G](#) [NL17SG32DFT2G](#) [NLVHC1G08DFT1G](#) [CD4068BE](#) [TC7SET32FU\(T5L,JF\)](#) [NL17SG86DFT2G](#)  
[NLV14001UBDR2G](#) [NLX1G11AMUTCG](#) [NLX1G97MUTCG](#) [74LS38](#) [74LVC1G08Z-7](#) [74LVC32ADTR2G](#) [CD4025BE](#)  
[MC74HCT20ADTR2G](#) [NLV17SZ00DFT2G](#) [NLV17SZ02DFT2G](#) [NLV17SZ126DFT2G](#) [NLV27WZ17DFT2G](#) [NLV74HC02ADR2G](#)  
[74HC32S14-13](#) [74LS133](#) [74LVC1G32Z-7](#) [74LVC1G86Z-7](#) [NLV74HC14ADR2G](#) [NLV74HC20ADR2G](#) [NLX2G86MUTCG](#)  
[NLU1G00AMUTCG](#) [74LVC2G32RA3-7](#) [74LVC2G00HD4-7](#) [NL17SG02P5T5G](#) [74LVC2G86HK3-7](#) [NL17SG08DFT2G](#)  
[NLVVHC1G14DFT2G](#) [NLX1G99DMUTWG](#) [NLVX1G11AMUTCG](#) [NLVVHC1G00DFT2G](#) [NLV7SZ57DFT2G](#) [NLV74VHC04DTR2G](#)  
[NLV27WZ86USG](#) [NLV27WZ00USG](#) [NLU1G86CMUTCG](#) [NLU1G08CMUTCG](#) [NL17SZ32P5T5G](#) [NL17SZ00P5T5G](#) [NL17SH02P5T5G](#)  
[74AUP2G00RA3-7](#) [NLVVHC1GT00DFT2G](#) [NLV74HC02ADTR2G](#) [NLX1G332CMUTCG](#)