

■ 产品简介

SN74LVC1G14 是一款的施密特触发功能的非门集成电路, 可实现 $Y = \bar{A}$ 的数学逻辑运算。采用先进 CMOS 工艺设计, 具有低功耗和高输出驱动能力的工作特点, 电源电压 VCC 在 1.65V 和 5.5V 之间芯片均可正常工作。并且 74LVC1G14 具有多种小型封装外形, 可广泛应用于高端精密仪器和小型化低功耗的手持设备, 以及人工智能等领域。

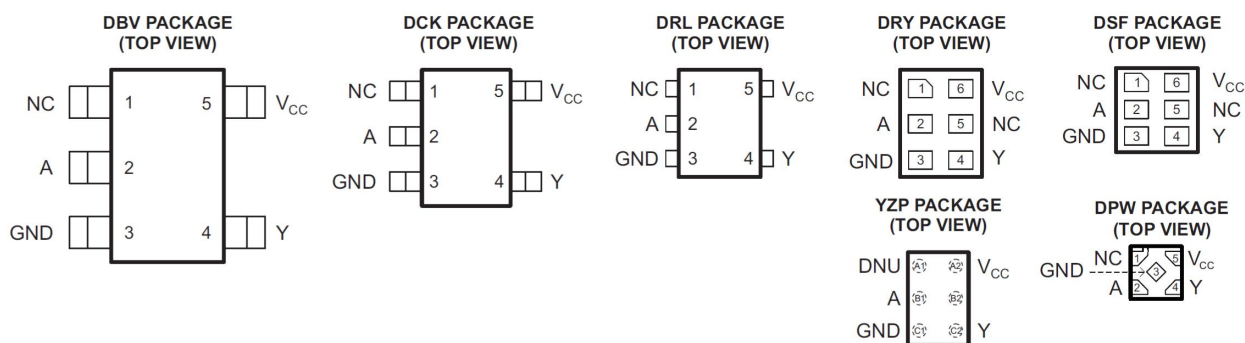
■ 产品特点

- 低输入电流: 典型值 0.1uA
- 低静态功耗: 典型值 0.1uA
- 高输出驱动: VCC=4.5V, 大于 32MA
- 宽工作电压范围: 1.65V to 5.5V
- 封装形式: DBV/DCK/DRL/YZP/ DRY/DSF/ DPW

■ 产品用途

- 便携式音频接口
- 数字电视
- 无线耳机, 智能手表等
- 蓝光播放器和家庭影院
- 固态硬盘
- 智能穿戴设备

■ 封装形式和管脚功能定义



名称	管脚				说明
	DBV/DCK/DRL	DRY/DSF	YZP	DPW	
NC	1	1, 5	A1, B2	1	空脚
A	2	2	B1	2	输入
GND	3	3	C1	3	电源地
Y	4	4	C2	4	输出
VCC	5	6	A2	5	电源正

注: NC——空脚, 内部无连接线,

■ 极限参数

参数	符号	极限值	单位
工作电压	V_{CC}	6.5	V
输入	V_{IN}	-0.5~6.5	V
输出电压 (1)	V_{OUT}	-0.5~6.5	V
单个管脚输出电流	I_{OUT}	25	mA
V_{CC} 或 GND 电流	I_{CC}	50	mA
存储温度	T_s	-65-150	°C
引脚焊接温度	T_w	260, 10s	°C

注：1、在 $V_{CC}=0V$ 断电状态下，输出所能承受的极限电压，

2、极限参数是指无论在任何条件下都不能超过的极限值。万一超过此极限值，将有可能造成产品劣化等物理性损伤；同时在接近极限参数下，不能保证芯片可以正常工作。

■ 原理逻辑图



■ 真值表

Inputs	Output
A	Y
L	H
H	L

■ 工作条件

项目	符号	测试条件	最小值	典型值	最大值	单位
工作电压	V_{CC}	-	1.65	-	5.5	V
输入高电平电压	V_{IH}	$V_{CC} = 1.65V \sim 1.95V$	$0.65 * V_{CC}$	-	-	V
		$V_{CC} = 2.3V \sim 2.7V$	1.7V	-	-	
		$V_{CC} = 3V \sim 5.5V$	$0.7 * V_{CC}$	-	-	
输入高电平电压	V_{IH}	$V_{CC} = 1.65V \sim 1.95V$	-	-	$0.35 * V_{CC}$	V
		$V_{CC} = 2.3V \sim 2.7V$	-	-	0.7	
		$V_{CC} = 3V \sim 5.5V$	-	-	$0.3 * V_{CC}$	
输入电压	V_I	-	0	-	5.5	V
输出电压	V_O	-	0	-	V_{CC}	V
高电平输出电流	I_{OH}	$V_{CC} = 1.65V$	-	-	-4	mA
		$V_{CC} = 2.3V$	-	-	-8	
		$V_{CC} = 3V$	-	-	-16	
		$V_{CC} = 4.5V$	-	-	-32	
低电平输出电流	I_{OL}	$V_{CC} = 1.65V$	-	-	4	mA
		$V_{CC} = 2.3V$	-	-	8	
		$V_{CC} = 3V$	-	-	16	
		$V_{CC} = 4.5V$	-	-	32	

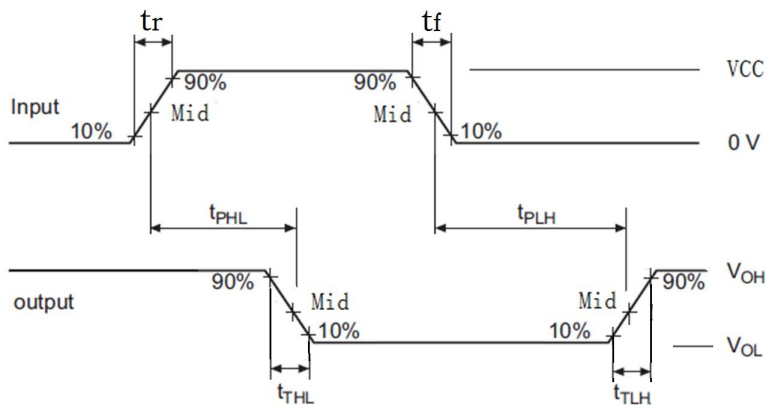
■ 电学特性

直流电学特性: $T_A=25^{\circ}\text{C}$

项目	符号		测试条件	V_{CC}	典型值	最大值	单位
上临界电压	V_{T+}	-	-	1.65V	1	-	V
				2.3V	1.35	-	
				3V	1.7	-	
				4.5V	2.5	-	
				5.5V	3	-	
下临界电压	V_{T-}	-	-	1.65V	0.5	-	V
				2.3V	0.7	-	
				3V	1.1	-	
				4.5V	1.65	-	
				5.5V	1.9	-	
滞后宽度电压	ΔV_T ($V_{T+} - V_{T-}$)	-	-	1.65V	0.5	-	V
				2.3V	0.65	-	
				3V	0.6	-	
				4.5V	0.85	-	
				5.5V	1.1	-	
高电平负载电压	V_{OH}		$I_{OH} = -100\mu\text{A}$	1.65V~5.5V	1.64	-	V
			$I_{OH} = -4\text{ mA}$	1.65V	1.47	-	
			$I_{OH} = -8\text{ mA}$	2.3V	2.15	-	
			$I_{OH} = -16\text{ mA}$	3V	2.73	-	
			$I_{OH} = -32\text{ mA}$	4.5V	4.0	-	
低电平负载电压	V_{OL}		$I_{OH} = 100\mu\text{A}$	1.65V~5.5V	0.01	-	V
			$I_{OH} = 4\text{ mA}$	1.65V	0.11	-	
			$I_{OH} = 8\text{ mA}$	2.3V	0.11	-	
			$I_{OH} = 16\text{ mA}$	3V	0.2	-	
			$I_{OH} = 32\text{ mA}$	4.5V	0.35	-	
输入电流	I_I	A	$V_I = 5.5\text{V}$ 或 GND	0~5.5V	0.01	± 5	μA
关断电流	I_{OFF}	V_I	$V_I = 5.5\text{V}$	0	0.01	± 10	μA
		V_O	$V_O = 5.5\text{V}$	0	0.01	± 10	
工作电流	I_{CC}	$V_I = 5.5\text{V}, I_O = 0$	1.65V~5.5V	0.01	10	μA	
		$V_I = \text{GND}, I_O = 0$					0.01
工作电流变化值	ΔI_{CC}	A= $V_{CC} - 0.6\text{V}$	3V~5.5V	25	-	μA	

交流电学特性: Ta=25°C Vcc=5.0V, tr=tf≤20ns 见测试方法。

项目	符号	测试条件	最小值	典型值	最大值	单位
最大传输延迟时间 A、B to Y	t _{PHL}	C _L =15pF	-	20	-	ns
	t _{PLH}	C _L =15pF	-	20	-	ns

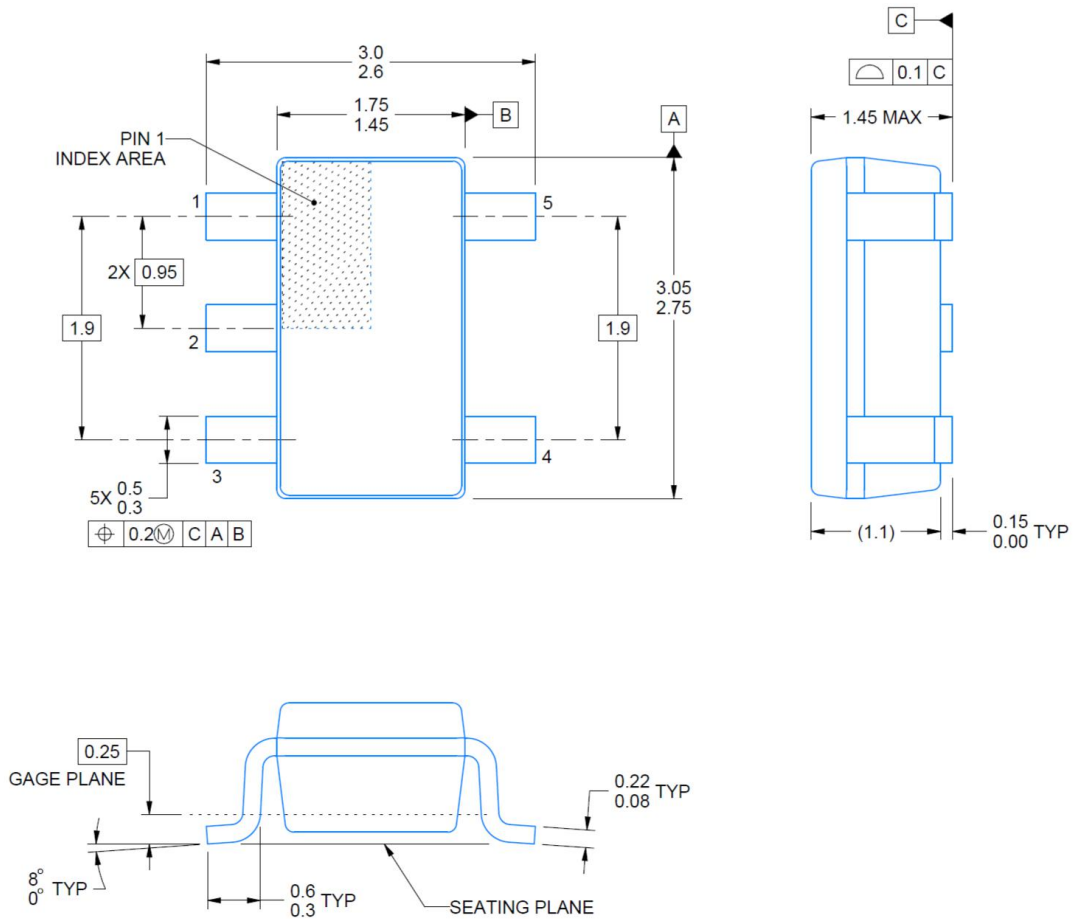


- 注：1、CL电容为外接贴片电容（0603），靠近输出管脚接入，电容地靠近芯片GND；
 2、Input：端口输入电平，f=500kHz，D=50%；tr=tf≤20ns；
 3、Output：Y端输出测试。

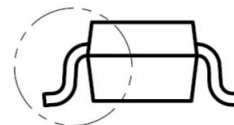
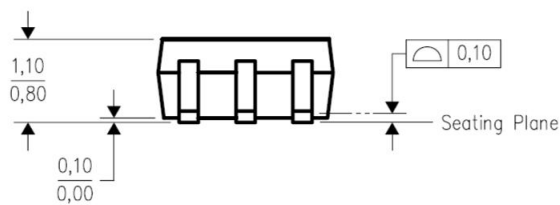
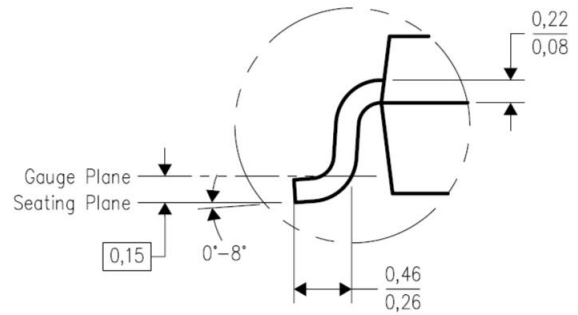
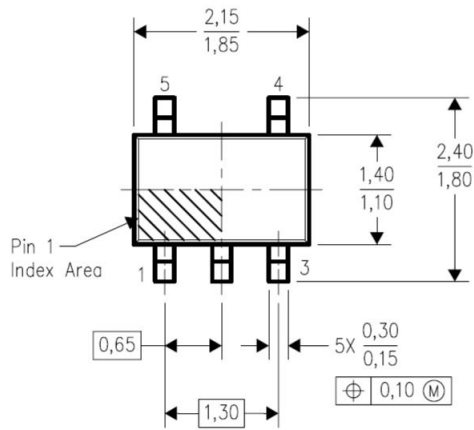
■ 封装信息

单位：毫米 / 英寸

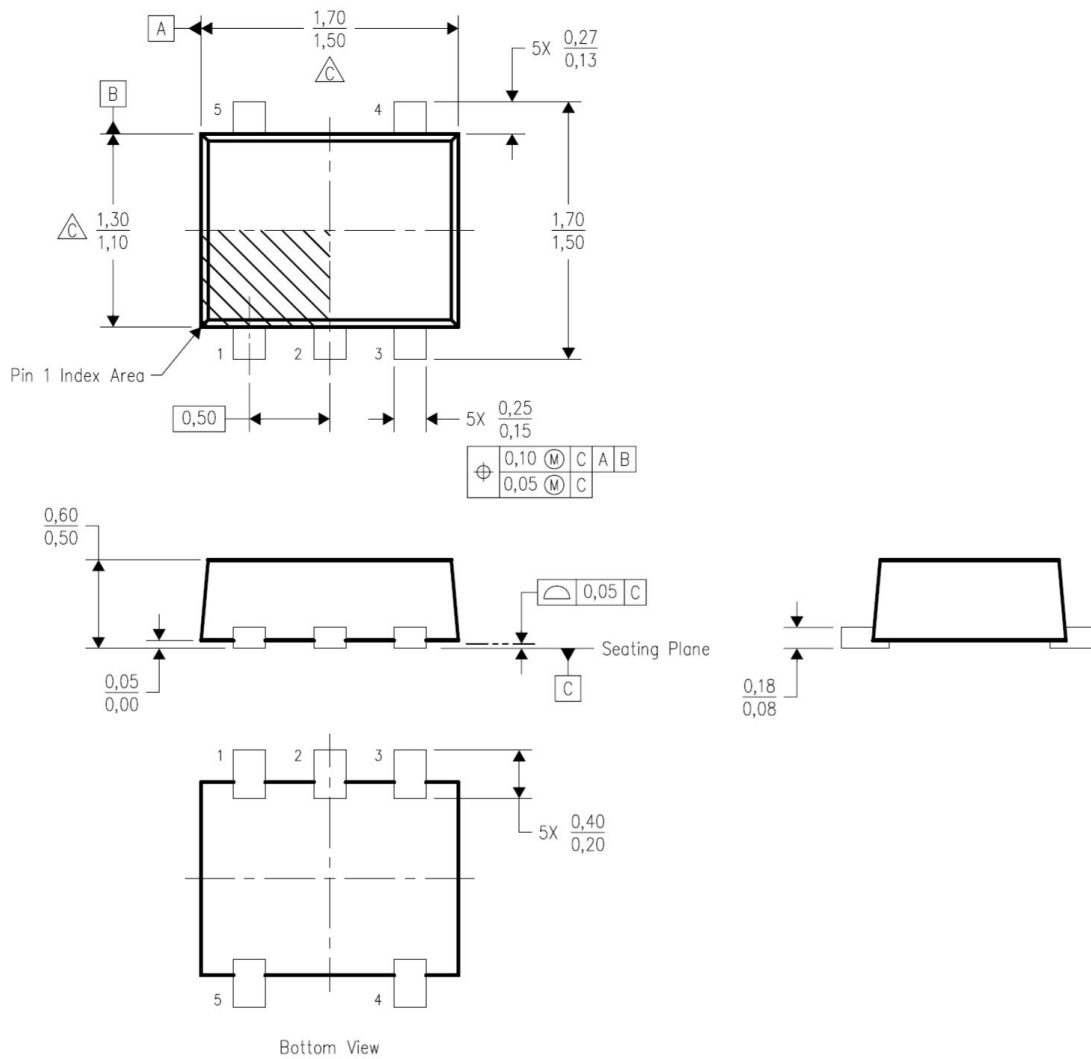
DBV (SOT23-5)



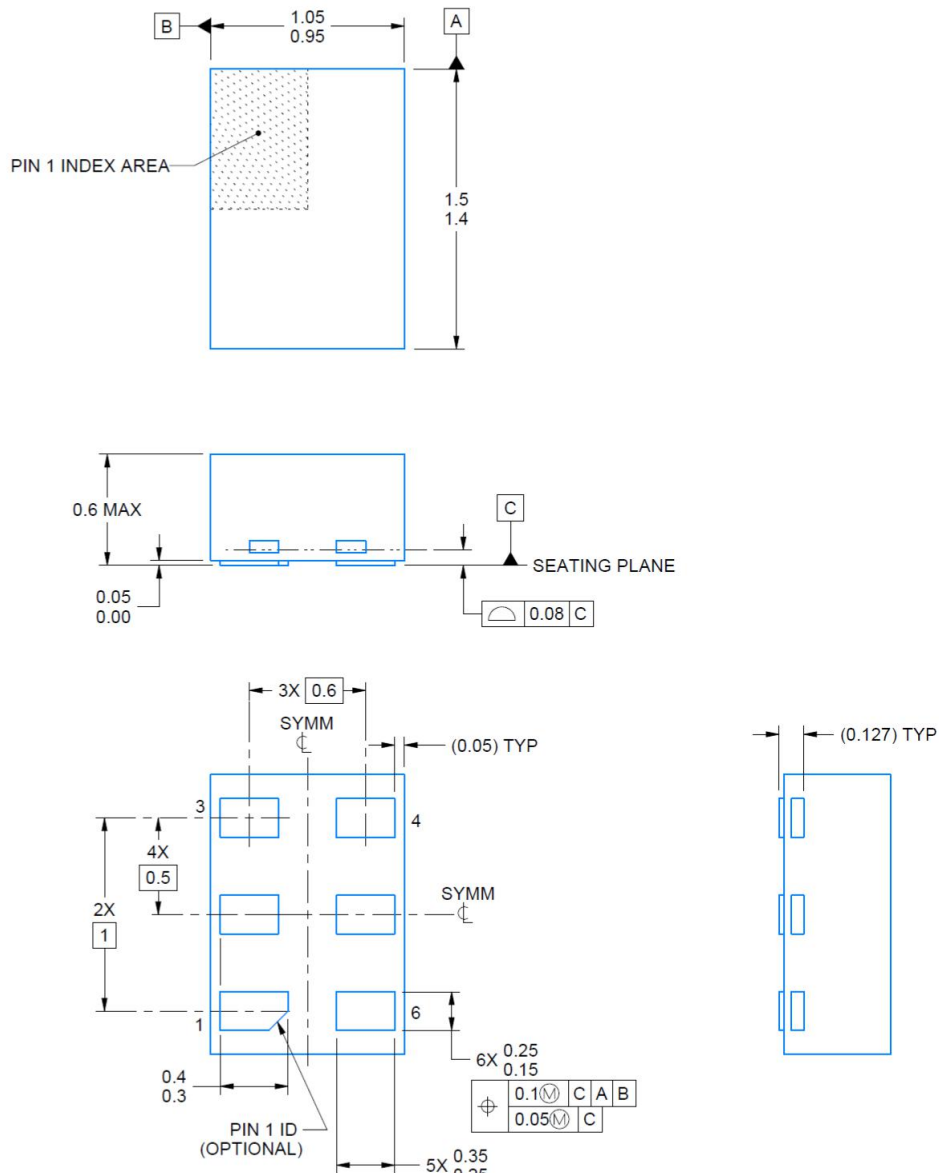
DCK (R-PDS0-G5)



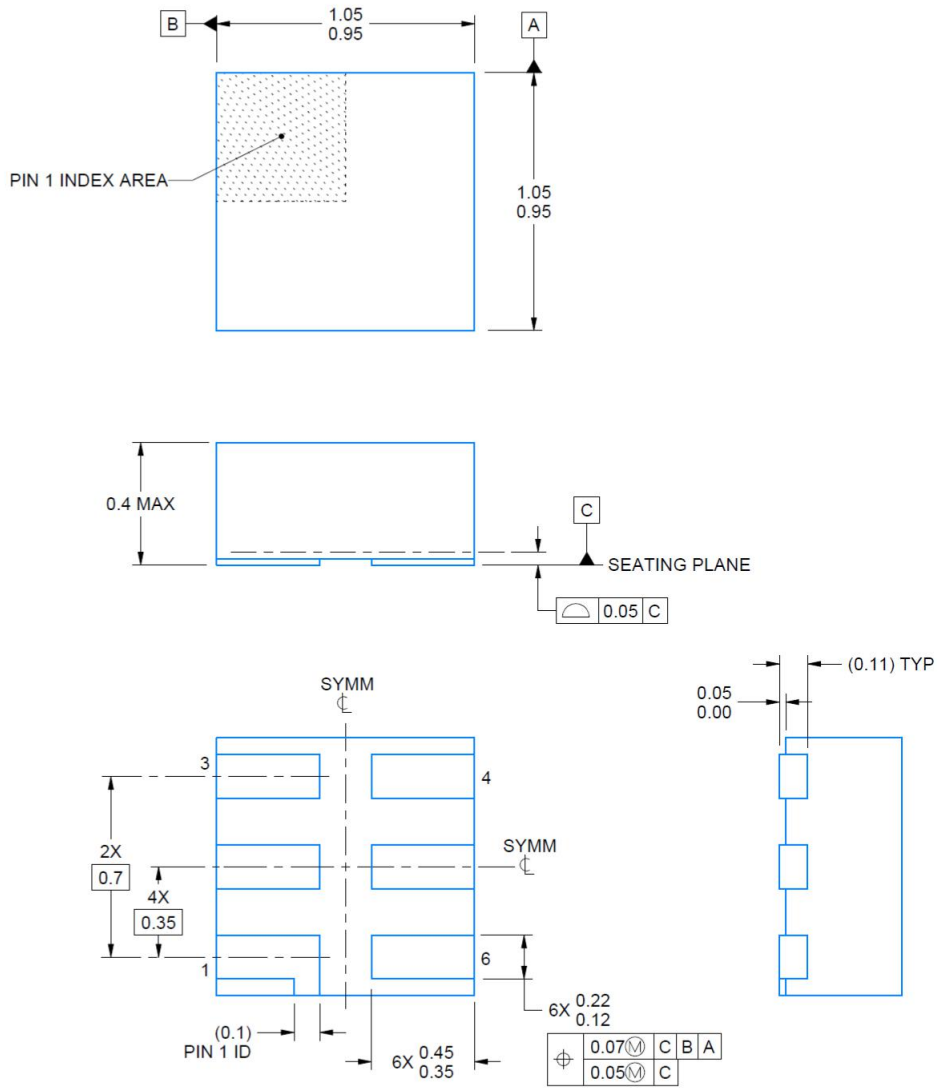
DRL (R-PDSO-N5)



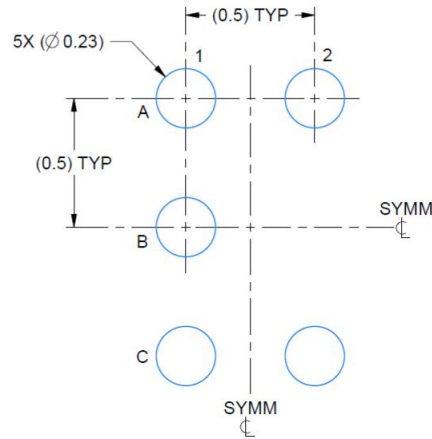
DRY0006A



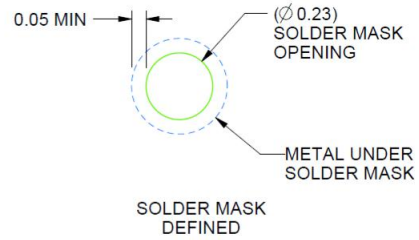
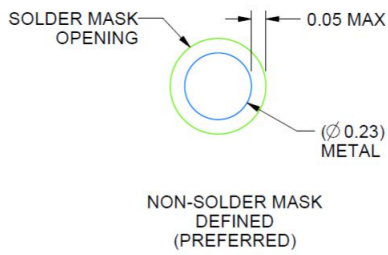
DSF0006A



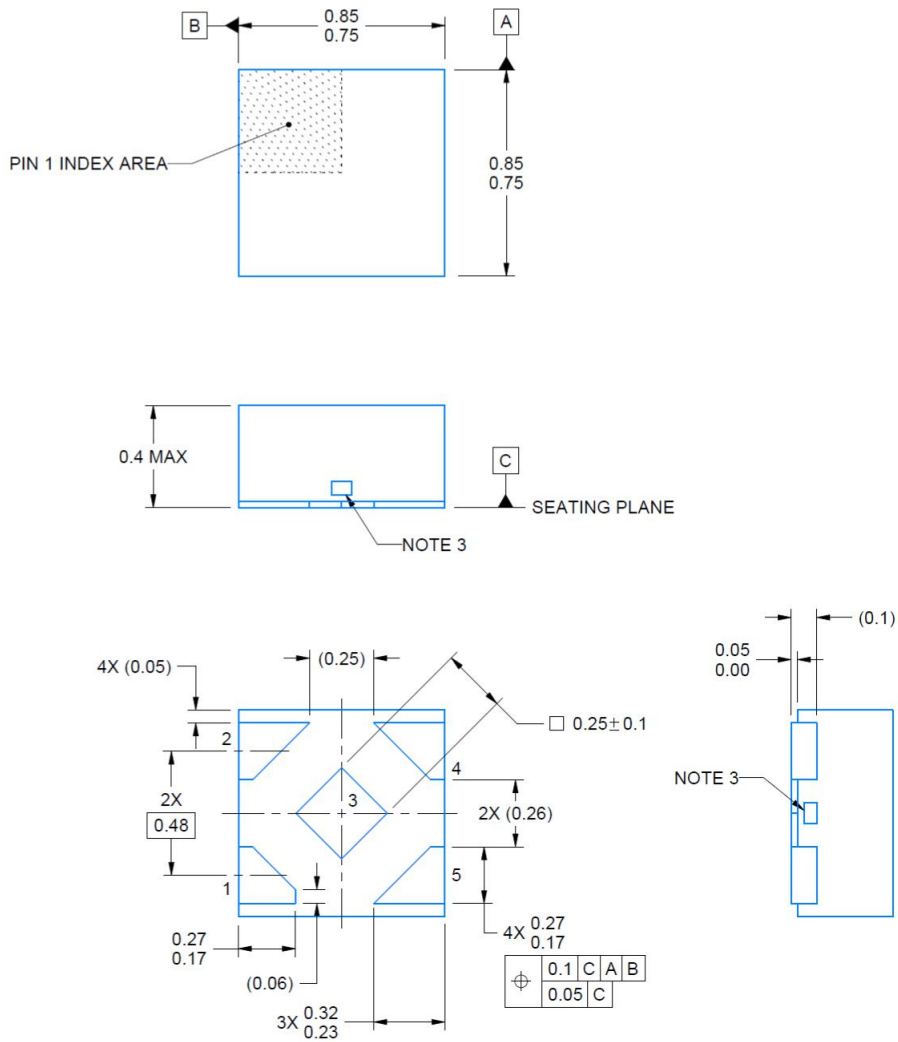
YZP0005



LAND PATTERN EXAMPLE
SCALE:40X



DPW0005A



X-ON Electronics

Largest Supplier of Electrical and Electronic Components

Click to view similar products for [Inverters](#) category:

Click to view products by [Youtai](#) manufacturer:

Other Similar products are found below :

[5962-8550101CA](#) [E5-652Z](#) [NL17SGU04P5T5G](#) [NLX2G04BMX1TCG](#) [412327H](#) [022413E](#) [NL17SG14AMUTCG](#) [NLU2G04AMUTCG](#)
[NLU2GU04BMX1TCG](#) [NLV14049UBDR2G](#) [NLV14069UBDTR2G](#) [NLV17SZ14DFT2G](#) [NLVVHC1G05DFT2G](#) [74LVC2G17FW4-7](#)
[NLU2G04CMX1TCG](#) [NLV17SZ06DFT2G](#) [NLV27WZ04DFT2G](#) [NLV74HCT14ADTR2G](#) [NLX2G14CMUTCG](#) [NLU1G04AMX1TCG](#)
[SNJ54ACT14W](#) [SNJ54AC04W](#) [NCV1729SN35T1G](#) [TC74VHC04FK\(EL,K\)](#) [NLV74HC04ADTR2G](#) [NLV17SZ04DFT2G](#) [74AUP2G04FW3-](#)
[7](#) [NLU1G04AMUTCG](#) [NLX2G04CMUTCG](#) [NLX2G04AMUTCG](#) [NLV74ACT00DR2G](#) [NLV74AC14DR2G](#) [NLV37WZ14USG](#)
[NLV27WZ04DFT1G](#) [NLV14106BDG](#) [NLU1GU04CMUTCG](#) [NLU1GT14AMUTCG](#) [NLU1G04CMUTCG](#) [NL17SZU04P5T5G](#)
[NL17SG14DFT2G](#) [74LVC06ADTR2G](#) [74LVC04ADR2G](#) [TC7SZ04AFS,L3J](#) [NLU1GT04AMUTCG](#) [NLV37WZ04USG](#)
[NLX3G14FMUTCG](#) [NL17SZ04P5T5G](#) [NL17SG14P5T5G](#) [NLV27WZU04DFT2G](#) [LV0008G100-4EOFN](#)