

## 达林顿阵列功率驱动集成电路

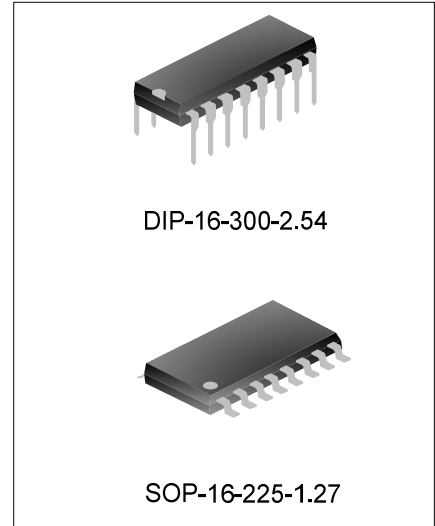
### 概述

ULN2003是高耐压、大电流达林顿阵列，由七个NPN 达林顿管组成。所有单元共用发射极，每个单元采用开集电极输出。每一对达林顿都串联一个2.7K 的基极电阻，直接兼容TTL 和5V CMOS 电路，可以直接处理原先需要标准逻辑缓冲器来处理的数据。

ULN2003 工作电压高，工作电流大，灌电流可达500mA，并且能够在关态时承受50V 的电压，输出还可以在高负载电流下并行运行，很好的提供了需要多接口驱动电路的解决方案。

### 特点

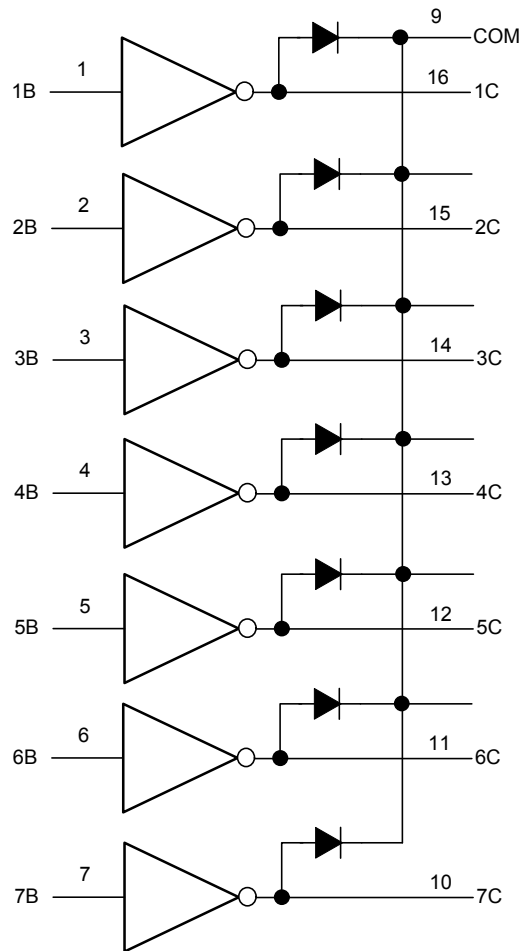
- ◆ 工作电压范围宽
- ◆ 七路高增益达林顿阵列
- ◆ 输出电压高（可达 50V）
- ◆ 输出电流大（可达 500mA）
- ◆ 可与 TTL、CMOS、PMOS 直接连接
- ◆ 内置钳位二极管适应感性负载



### 应用

- ◆ 继电器驱动
- ◆ 直流照明驱动
- ◆ 步进电机驱动
- ◆ 电磁阀
- ◆ 直流无刷电机驱动

电路框图



## 极限参数

参 数	符 号	范 围	单 位
输入电压	$V_{IN}$	-0.5~30	V
输出电压	$V_{OUT}$	-0.5~50	V
钳位二极管反向电压	$V_R$	50	V
集电极持续工作电流	$I_{OUT}$	500	mA
钳位二极管正向电流	$I_F$	25	mA
储藏温度	$T_{STG}$	-55~150	°C
工作温度	$T_{OPR}$	-40~85	°C
结温	$T_J$	-40~150	°C

 电气特性参数(除非特别指定  $T_a=25^{\circ}\text{C}$ )

参 数	符 号	测试条件	最小值	典型值	最大值	单 位
输出管漏电流	$I_{CEX}$	$T_A=25^{\circ}\text{C}$ , $V_{CE}=50\text{V}$ (图1)			20	uA
		$T_A=85^{\circ}\text{C}$ , $V_{CE}=50\text{V}$ (图1)			100	
CE饱和压降	$V_{CE(sat)}$	$I_{OUT}=350\text{mA}$ , $I_{IN}=500\text{ uA}$ (图3)		1.3	1.6	V
		$I_{OUT}=250\text{mA}$ , $I_{IN}=350\text{ uA}$ (图3)		1.1	1.3	
		$I_{OUT}=100\text{mA}$ , $I_{IN}=250\text{ uA}$ (图3)		0.9	1.1	
开态输入电流	$I_{I(ON)}$	$V_I=3.85\text{V}$ (图4)		0.93	1.35	mA
关态输入电流	$I_{I(OFF)}$	$I_C=500\text{uA}$ (图5)	50	100		uA
		$T_A=+25^{\circ}\text{C}$	50	100		
		$T_A=+85^{\circ}\text{C}$	25	50		
开态输入电压	$V_{I(ON)}$	$V_{CE}=2.0\text{V}$ , $I_C=200\text{mA}$ (图6)			2.4	V
		$V_{CE}=2.0\text{V}$ , $I_C=250\text{mA}$ (图6)			2.7	
		$V_{CE}=2.0\text{V}$ , $I_C=300\text{mA}$ (图6)			3.0	
输入电容	$C_i$			15	30	pF
导通延迟时间	$t_{MH}$	$0.5V_I$ to $0.5V_0$			1.0	μS
关断延迟时间	$t_{ML}$	$0.5V_I$ to $0.5V_0$			1.0	
嵌位二极管漏电流	$I_R$	$V_R=50\text{V}$ (图7)				μA
		$T_A=+25^{\circ}\text{C}$		5	10	
		$T_A=+85^{\circ}\text{C}$		10	50	
嵌位二极管正向压降	$V_F$	$I_F=350\text{mA}$ (图8)		1.7	2.0	V

注：1、极限值是指超出该范围，器件有可能被损坏，并非器件的正常工作条件范围。

电参数表提供了器件的工作条件范围；

2、除特别指明外，所有条件适用于达林顿阵列；

3、通常条件下，每路输出在  $70^{\circ}\text{C}$ 、 $V_{CE}(\text{Sat})=1.6\text{V}$  下脉冲宽度为 20ms 的持续工作电流为 350mA。

典型特性曲线

图1. 集电极电流vs. 饱和压降

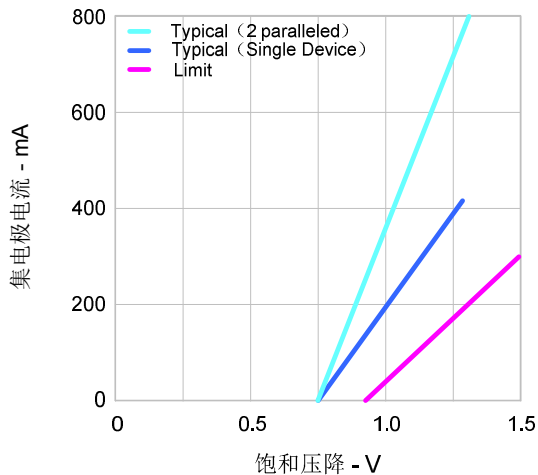


图2. 集电极电流vs. 输入电流

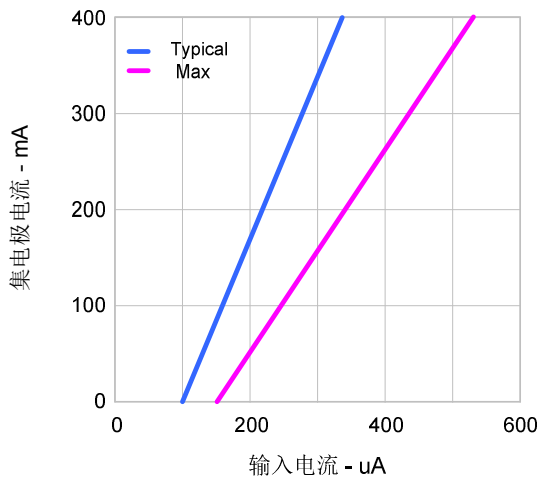


图3. 输入电流vs. 输入电压

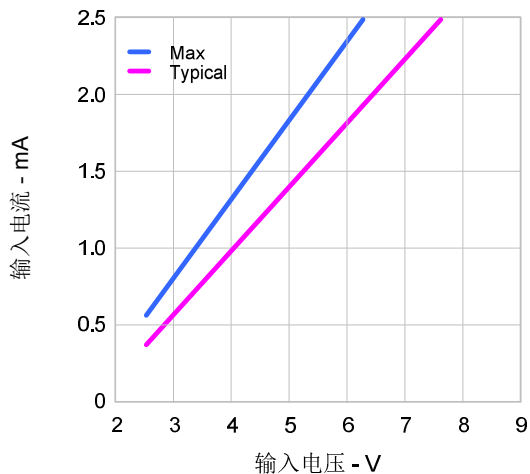
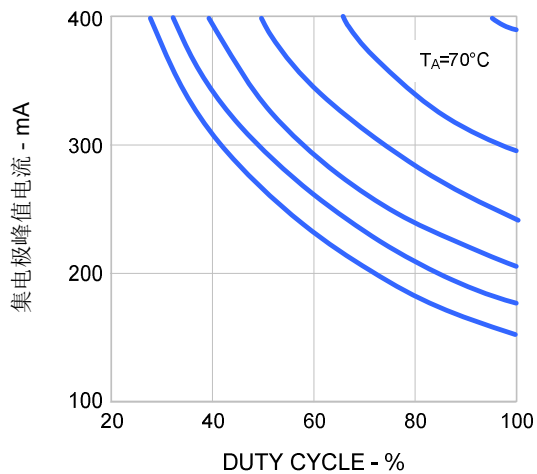
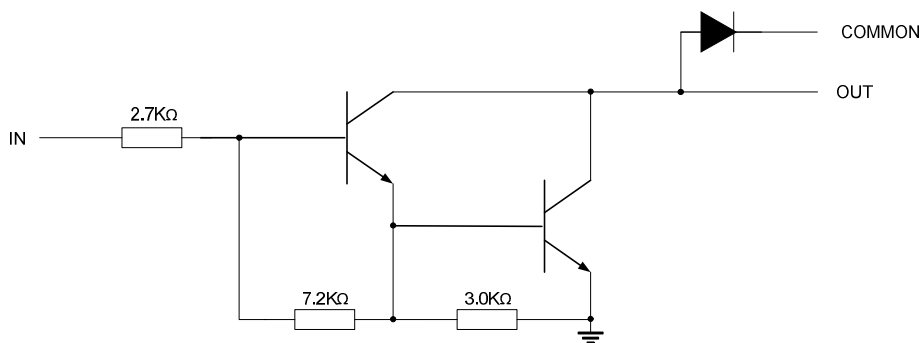


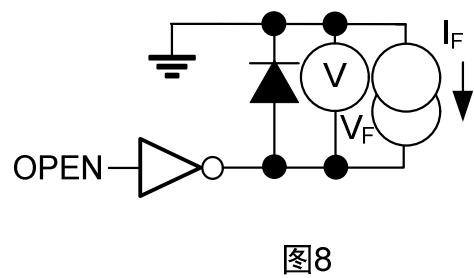
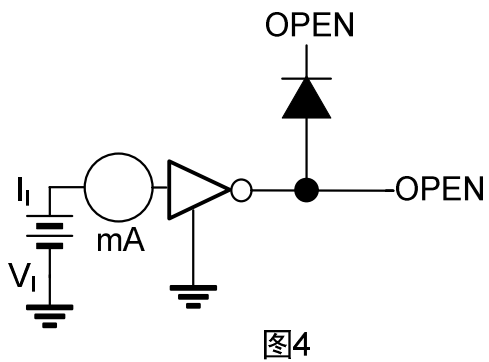
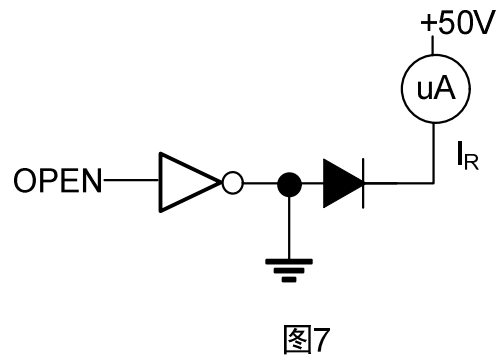
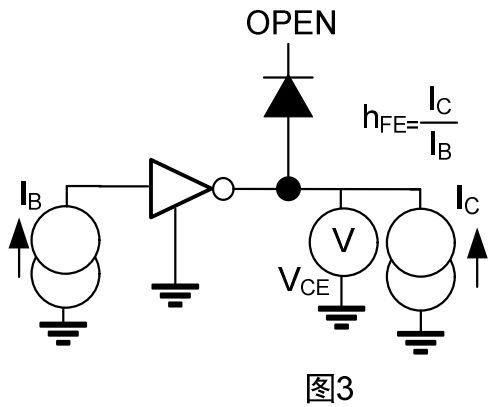
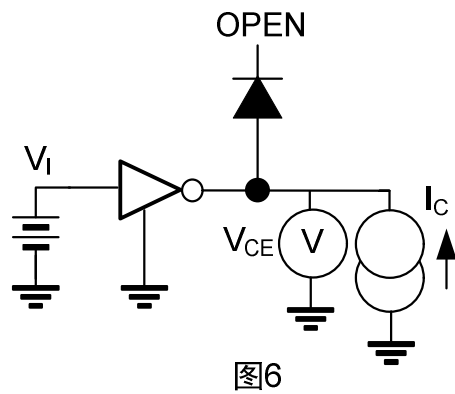
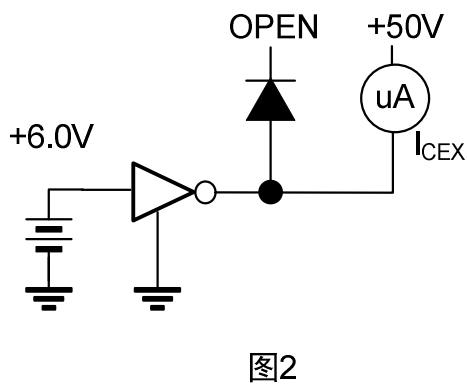
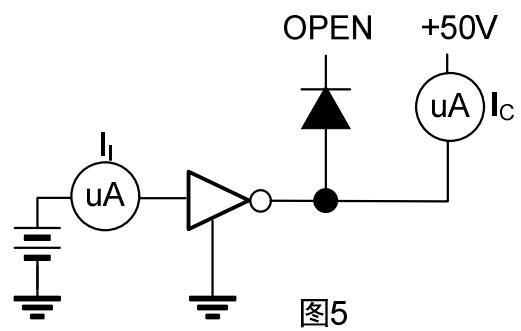
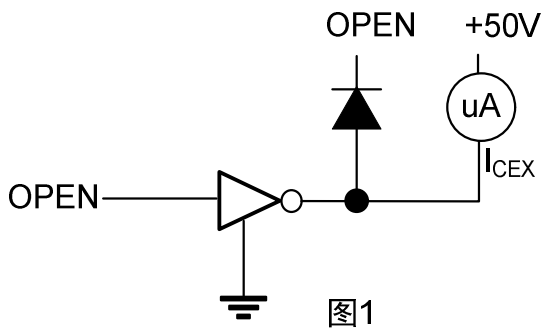
图4. 集电极峰值电流vs. 几路同时导通



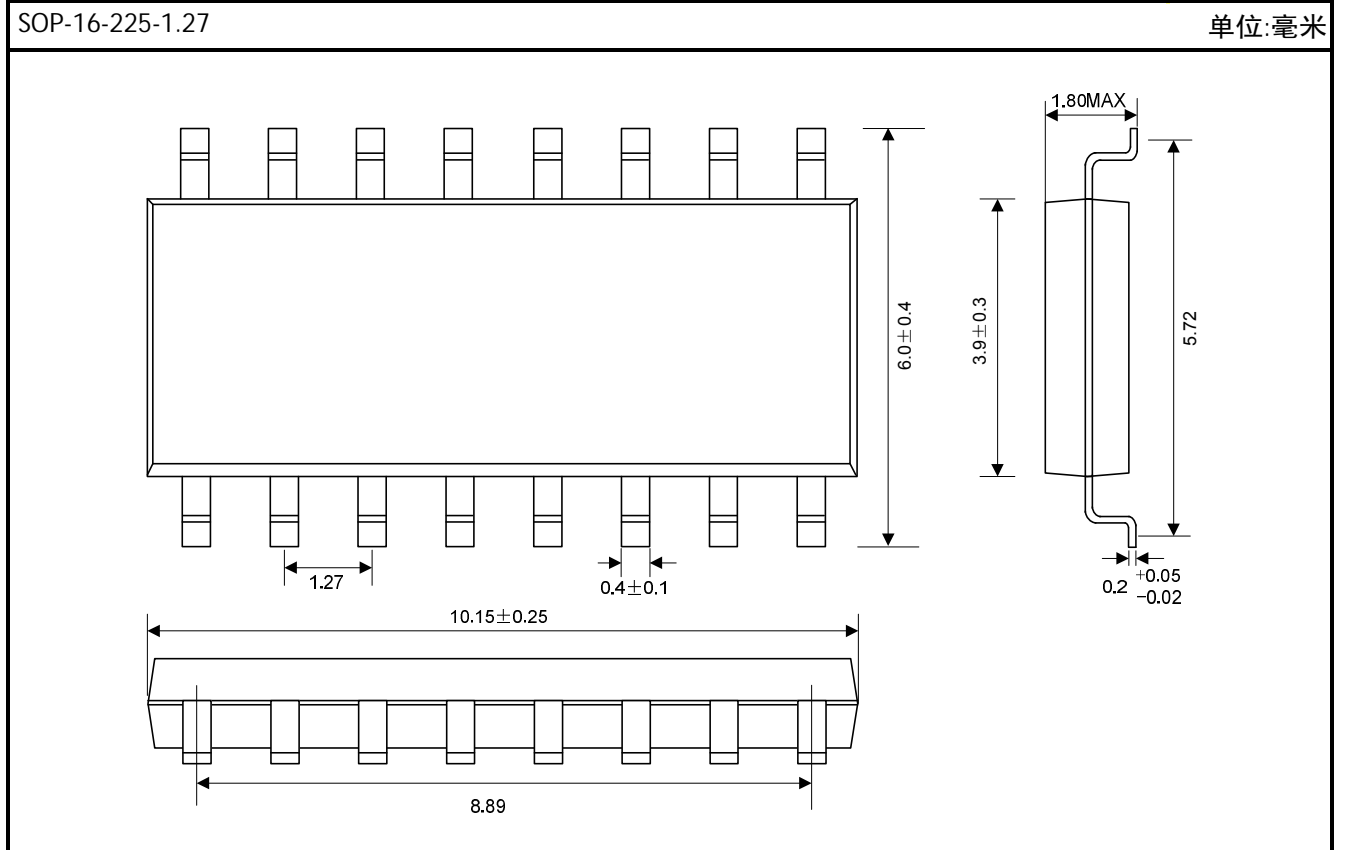
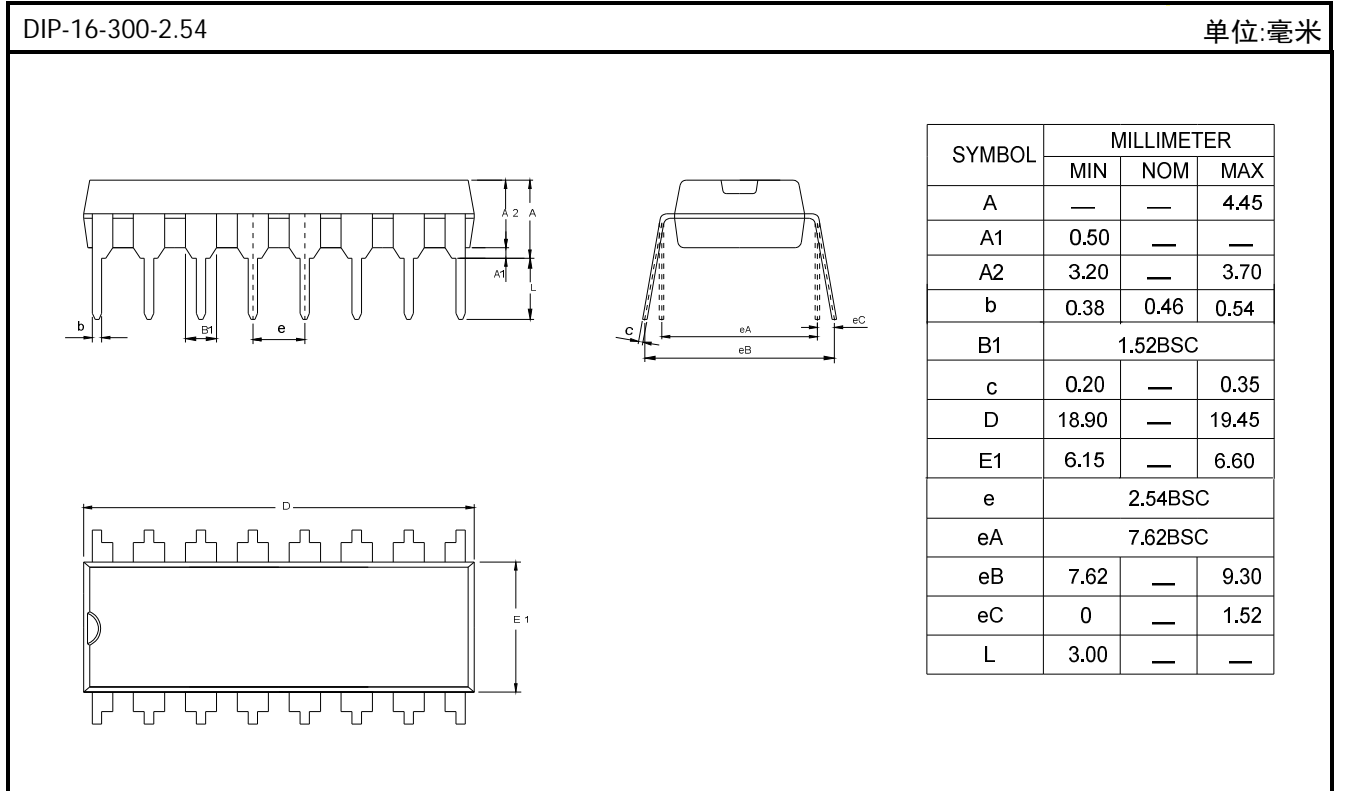
内部等效电路图



测试线路图



封装外形图



## X-ON Electronics

Largest Supplier of Electrical and Electronic Components

*Click to view similar products for [Darlington Transistors](#) category:*

*Click to view products by [Youtai](#) manufacturer:*

Other Similar products are found below :

[281287X](#) [SMMBT6427LT1G](#) [2N7371](#) [BDV64B](#) [JANTXV2N6287](#) [028710A](#) [SMMBTA64LT1G](#) [2N6350](#) [2SB1214-TL-E](#)  
[SMMBTA14LT1G](#) [SBSP52T1G](#) [NJVMJD117T4G](#) [Jantx2N6058](#) [2N6353](#) [LB1205-L-E](#) [500-00005](#) [2N6053](#) [NJVMJD112G](#) [Jan2N6350](#)  
[Jantx2N6352](#) [Jantx2N6350](#) [BULN2803LVS](#) [ULN2001N](#) [2SB1383](#) [2SB1560](#) [2SB852KT146B](#) [TIP112TU](#) [TIP122TU](#) [BCV27](#) [MMBTA13-](#)  
[TP](#) [MMBTA14-TP](#) [MMSTA28T146](#) [BSP50H6327XTSA1](#) [KSH122TF](#) [NTE2557](#) [NJVNJD35N04T4G](#) [TIP115](#) [MPSA29-D26Z](#) [MJD127T4](#)  
[FJB102TM](#) [BCV26E6327HTSA1](#) [BCV46E6327HTSA1](#) [BCV47E6327HTSA1](#) [BSP61H6327XTSA1](#) [BU941ZPFI](#) [2SB1316TL](#) [2SD1980TL](#)  
[NTE2350](#) [NTE245](#) [NTE246](#)