

三端稳压电路—78LXX

概述与特点

78LXX 是输出固定电压的小电流稳压双极型集成电路。

该电路主要特点如下：

最大输出电流 0.30A

可输出电压包括 5V、6V、7V、7.5V、8V、9V、12V、15V、18V、24V 等

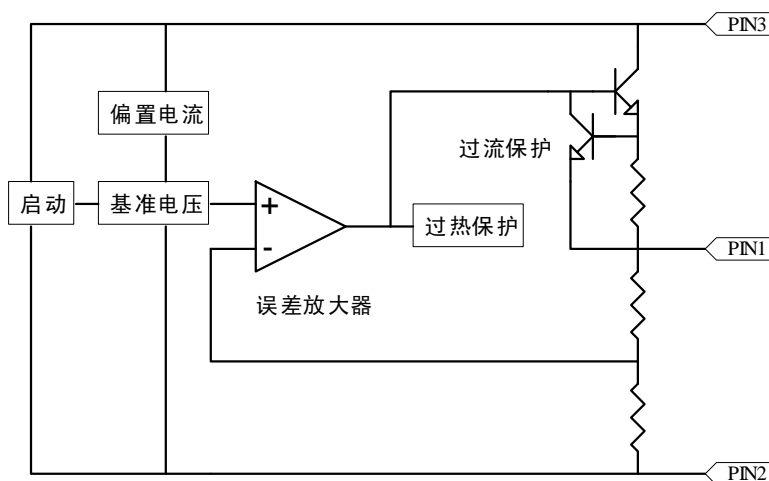
内置过热保护回路

内置过载限制回路

内置输出短路保护

封装形式：SOT-89、TO-92、SOT-223 等

功能框图与引出端功能



| 引出端序号 | 符号 | 功能 |
|-------|--------|----|
| 1 | OUTPUT | 输出 |
| 2 | GND | 地 |
| 3 | INPUT | 输入 |

最大额定值 (若无其它规定, $T_{amb}=25^{\circ}C$)

| 参数名称 | 符号 | 数值 | 单位 |
|--------------|-----------|----------|-------------|
| 输入电压(5V~18V) | V_I | 35 | V |
| 输入电压(24V) | | 40 | |
| 工作环境温度 | T_{OPR} | -20~+120 | $^{\circ}C$ |
| 储存温度 | T_{STG} | -55~+150 | $^{\circ}C$ |
| 输出电流 | I_o | 0.30 | A |

78L05 电特性 (若有其它规定, $V_I=10V, I_o=0.2A, C_I=0.33 \mu F, C_o=0.1 \mu F, T_{amb}=25^{\circ}C$)

| 参数名称 | 符号 | 测试条件 | 最小 | 典型 | 最大 | 单位 |
|--------|-----------------------|--|------|-----------|------|----------------|
| 输出电压 | V_o | $T_j=25^{\circ}C$ | 4.92 | 5.0 | 5.08 | V |
| | | $7.0V \leq V_I \leq 20V$ $I_o=5mA \sim 200mA$ | 4.8 | 5.0 | 5.2 | V |
| 负载调整率 | ΔV_o | $T_j=25^{\circ}C, I_o=5mA \sim 200mA$ | | | 50 | mV |
| | | $T_j=25^{\circ}C, I_o=5mA \sim 300mA$ | | | 100 | mV |
| 电压调整率 | ΔV_o | $7.0V \leq V_I \leq 25V, I_o=150mA$ | | | 100 | mV |
| 静态电流 | I_{q1} | $T_j=25^{\circ}C$ | | 3.2 | 6.0 | mA |
| 静态电流变化 | ΔI_q | $8V \leq V_I \leq 25V, I_o=150mA$ | | | 0.8 | mA |
| | | $5mA \leq I_o \leq 200mA$ | | | 0.5 | mA |
| 输出噪声电压 | V_N | $10Hz \leq f \leq 100kHz$ | | 40 | | μV |
| 输出电压温漂 | $\Delta V_o/\Delta T$ | $I_o=0mA$ | | ± 0.2 | | $mV/^{\circ}C$ |
| 纹波抑制比 | RSRR | $8V \leq V_I \leq 18V, f=120Hz,$ $I_o=100mA, T_j=25^{\circ}C$ | 62 | 68 | | dB |
| 峰值输出电流 | I_{max} | $T_j=25^{\circ}C$ | | 500 | | mA |
| 短路电流 | I_{SC} | $V_{in}=35V$ | | 50 | | mA |
| 低压差 | $V_i - V_o$ | $T_j=25^{\circ}C, I_o=300mA$ | | 2.0 | | V |

78L06 电特性 (若有其它规定, $V_i=11V$, $I_o=0.2A$, $C_i=0.33 \mu F$, $C_o=0.1 \mu F$, $T_{amb}=25^\circ C$)

| 参数名称 | 符号 | 测试条件 | 最小 | 典型 | 最大 | 单位 |
|--------|-------------------------|---|------|-----------|------|---------------|
| 输出电压 | V_o | $T_j=25^\circ C$ | 5.91 | 6.0 | 6.09 | V |
| | | $8.0V \leq V_i \leq 21V$ $I_o=5mA \sim 200mA$ | 5.75 | 6.0 | 6.25 | V |
| 负载调整率 | ΔV_o | $T_j=25^\circ C, I_o=5mA \sim 200mA$ | | | 60 | mV |
| | | $T_j=25^\circ C, I_o=5mA \sim 300mA$ | | | 120 | mV |
| 电压调整率 | ΔV_o | $8V \leq V_i \leq 25V, I_o=150mA$ | | | 120 | mV |
| 静态电流 | I_{q1} | $T_j=25^\circ C$ | | 3.2 | 6.0 | mA |
| 静态电流变化 | ΔI_q | $9V \leq V_i \leq 25V, I_o=150mA$ | | | 0.8 | mA |
| | | $5mA \leq I_o \leq 200mA$ | | | 0.5 | mA |
| 输出噪声电压 | V_N | $10Hz \leq f \leq 100kHz$ | | 45 | | μV |
| 输出电压温漂 | $\Delta V_o / \Delta T$ | $I_o=0mA$ | | ± 0.2 | | $mV/^\circ C$ |
| 纹波抑制比 | RSRR | $9V \leq V_i \leq 19.5V, f=120Hz,$ $I_o=100mA, T_j=25^\circ C$ | 59 | 80 | | dB |
| 峰值输出电流 | I_{max} | $T_j=25^\circ C$ | | 500 | | mA |
| 短路电流 | I_{SC} | $V_{in}=35V$ | | 50 | | mA |
| 低压差 | $V_i - V_o$ | $T_j=25^\circ C, I_o=300mA$ | | 2.0 | | V |

78L07 电特性 (若有其它规定, $V_i=14V$, $I_o=0.2A$, $C_i=0.33\mu F$, $C_o=0.1\mu F$, $T_{amb}=25^\circ C$)

| 参数名称 | 符号 | 测试条件 | 最小 | 典型 | 最大 | 单位 |
|--------|-------------------------|--|------|-----------|------|---------------|
| 输出电压 | V_o | $T_j=25^\circ C$ | 6.89 | 7.0 | 7.11 | V |
| | | $10.5V \leq V_i \leq 23V$ $I_o=5mA \sim 200mA$ | 6.72 | 7.0 | 7.29 | V |
| 负载调整率 | ΔV_o | $T_j=25^\circ C, I_o=5mA \sim 200mA$ | | | 80 | mV |
| | | $T_j=25^\circ C, I_o=5mA \sim 300mA$ | | | 160 | mV |
| 电压调整率 | ΔV_o | $10.5V \leq V_i \leq 25V, I_o=150mA$ | | | 160 | mV |
| 静态电流 | I_{q1} | $T_j=25^\circ C$ | | 3.2 | 6.0 | mA |
| 静态电流变化 | ΔI_q | $10.5V \leq V_i \leq 25V, I_o=150mA$ | | | 0.8 | mA |
| | | $5mA \leq I_o \leq 200mA$ | | | 0.5 | mA |
| 输出噪声电压 | V_N | $10Hz \leq f \leq 100kHz$ | | 52 | | μV |
| 输出电压温漂 | $\Delta V_o / \Delta T$ | $I_o=0mA$ | | ± 0.2 | | $mV/^\circ C$ |
| 纹波抑制比 | RSRR | $11V \leq V_i \leq 21V, f=120Hz,$ $I_o=100mA, T_j=25^\circ C$ | 59 | 80 | | dB |
| 峰值输出电流 | I_{max} | $T_j=25^\circ C$ | | 500 | | mA |
| 短路电流 | I_{SC} | $V_{in}=35V$ | | 50 | | mA |
| 低压差 | $V_i - V_o$ | $T_j=25^\circ C, I_o=300mA$ | | 2.0 | | V |

78L75 电特性 (若有其它规定, $V_I=14V$, $I_o=0.2A$, $C_I=0.33 \mu F$, $C_o=0.1 \mu F$, $T_{amb}=25^\circ C$)

| 参数名称 | 符号 | 测试条件 | 最小 | 典型 | 最大 | 单位 |
|--------|-------------------------|--|------|-----------|------|----------------|
| 输出电压 | V_o | $T_j=25^\circ C$ | 7.38 | 7.5 | 7.62 | V |
| | | $10.5V \leq V_I \leq 23V$ $I_o=5mA \sim 200mA$ | 7.19 | 7.5 | 7.81 | V |
| 负载调整率 | ΔV_o | $T_j=25^\circ C, I_o=5mA \sim 200mA$ | | | 80 | mV |
| | | $T_j=25^\circ C, I_o=5mA \sim 300mA$ | | | 160 | mV |
| 电压调整率 | ΔV_o | $10.5V \leq V_I \leq 25V, I_o=150mA$ | | | 160 | mV |
| 静态电流 | I_{q1} | $T_j=25^\circ C$ | | 3.2 | 6.0 | mA |
| 静态电流变化 | ΔI_q | $10.5V \leq V_I \leq 25V, I_o=150mA$ | | | 0.8 | mA |
| | | $5mA \leq I_o \leq 200mA$ | | | 0.5 | mA |
| 输出噪声电压 | V_N | $10Hz \leq f \leq 100kHz$ | | 52 | | uV |
| 输出电压温漂 | $\Delta V_o / \Delta T$ | $I_o=0mA$ | | ± 0.2 | | mV/ $^\circ C$ |
| 纹波抑制比 | RSRR | $11V \leq V_I \leq 21V, f=120Hz,$ $I_o=100mA, T_j=25^\circ C$ | 59 | 80 | | dB |
| 峰值输出电流 | I_{max} | $T_j=25^\circ C$ | | 500 | | mA |
| 短路电流 | I_{SC} | $V_{in}=35V$ | | 50 | | mA |
| 低压差 | $V_i - V_o$ | $T_j=25^\circ C, I_o=300mA$ | | 2.0 | | V |

78L08 电特性 (若有其它规定, $V_I=14V, I_o=0.2A, C_I=0.33\mu F, C_o=0.1\mu F, T_{amb}=25^\circ C$)

| 参数名称 | 符号 | 测试条件 | 最小 | 典型 | 最大 | 单位 |
|--------|-----------------------|--|------|-----------|------|----------------|
| 输出电压 | V_o | $T_j=25^\circ C$ | 7.88 | 8.0 | 8.12 | V |
| | | $10.5V \leq V_I \leq 23V$ $I_o=5mA \sim 200mA$ | 7.67 | 8.0 | 8.33 | V |
| 负载调整率 | ΔV_o | $T_j=25^\circ C, I_o=5mA \sim 200mA$ | | | 80 | mV |
| | | $T_j=25^\circ C, I_o=5mA \sim 300mA$ | | | 160 | mV |
| 电压调整率 | ΔV_o | $10.5V \leq V_I \leq 25V, I_o=150mA$ | | | 160 | mV |
| 静态电流 | I_{q1} | $T_j=25^\circ C$ | | 3.2 | 6.0 | mA |
| 静态电流变化 | ΔI_q | $10.5V \leq I_o \leq 25V, I_o=150mA$ | | | 0.8 | mA |
| | | $5mA \leq I_o \leq 200mA$ | | | 0.5 | mA |
| 输出噪声电压 | V_N | $10Hz \leq f \leq 100kHz$ | | 52 | | uV |
| 输出电压温漂 | $\Delta V_o/\Delta T$ | $I_o=0mA$ | | ± 0.2 | | mV/ $^\circ C$ |
| 纹波抑制比 | RSRR | $11.5V \leq V_I \leq 21.5V, f=120Hz,$ $I_o=100mA, T_j=25^\circ C$ | 56 | 80 | | dB |
| 峰值输出电流 | I_{max} | $T_j=25^\circ C$ | | 500 | | mA |
| 短路电流 | I_{SC} | $V_{in}=35V$ | | 50 | | mA |
| 低压差 | V_i-V_o | $T_j=25^\circ C, I_o=300mA$ | | 2.0 | | V |

78L09 电特性 (若有其它规定, $V_i=15V$, $I_o=0.2A$, $C_i=0.33\mu F$, $C_o=0.1\mu F$, $T_{amb}=25^\circ C$)

| 参数名称 | 符号 | 测试条件 | 最小 | 典型 | 最大 | 单位 |
|--------|-------------------------|--|------|-----------|------|---------------|
| 输出电压 | V_o | $T_j=25^\circ C$ | 8.86 | 9.0 | 9.14 | V |
| | | $11.5V \leq V_i \leq 23V$ $I_o=5mA \sim 200mA$ | 8.63 | 9.0 | 9.37 | V |
| 负载调整率 | ΔV_o | $T_j=25^\circ C, I_o=5mA \sim 200mA$ | | | 90 | mV |
| | | $T_j=25^\circ C, I_o=5mA \sim 300mA$ | | | 180 | mV |
| 电压调整率 | ΔV_o | $11.5V \leq V_i \leq 25V, I_o=150mA$ | | | 180 | mV |
| 静态电流 | I_{q1} | $T_j=25^\circ C$ | | 3.2 | 6.0 | mA |
| 静态电流变化 | ΔI_q | $11.5V \leq I_o \leq 25V, I_o=150mA$ | | | 0.8 | mA |
| | | $5mA \leq I_o \leq 200mA$ | | | 0.5 | mA |
| 输出噪声电压 | V_N | $10Hz \leq f \leq 100kHz$ | | 52 | | μV |
| 输出电压温漂 | $\Delta V_o / \Delta T$ | $I_o=0mA$ | | ± 0.2 | | $mV/^\circ C$ |
| 纹波抑制比 | RSRR | $12.5V \leq V_i \leq 22.5V, f=120Hz,$ $I_o=100mA, T_j=25^\circ C$ | 56 | 80 | | dB |
| 峰值输出电流 | I_{max} | $T_j=25^\circ C$ | | 500 | | mA |
| 短路电流 | I_{SC} | $V_{in}=35V$ | | 50 | | mA |
| 低压差 | $V_i - V_o$ | $T_j=25^\circ C, I_o=300mA$ | | 2.0 | | V |

78L12 电特性 (若有其它规定, $V_i=19V$, $I_o=0.2A$, $C_i=0.33 \mu F$, $C_o=0.1 \mu F$, $T_{amb}=25^\circ C$)

| 参数名称 | 符号 | 测试条件 | 最小 | 典型 | 最大 | 单位 |
|--------|-------------------------|--|-------|-----------|-------|---------------|
| 输出电压 | V_o | $T_j=25^\circ C$ | 11.82 | 12.0 | 12.18 | V |
| | | $14.5V \leq V_i \leq 27V$ $I_o=5mA \sim 200mA$ | 11.5 | 12.0 | 12.5 | V |
| 负载调整率 | ΔV_o | $T_j=25^\circ C, I_o=5mA \sim 200mA$ | | | 120 | mV |
| | | $T_j=25^\circ C, I_o=5mA \sim 300mA$ | | | 240 | mV |
| 电压调整率 | ΔV_o | $14.5V \leq V_i \leq 30V, I_o=150mA$ | | | 240 | mV |
| 静态电流 | I_{q1} | $T_j=25^\circ C$ | | 3.2 | 6.0 | mA |
| 静态电流变化 | ΔI_q | $15V \leq V_i \leq 30V, I_o=150mA$ | | | 0.8 | mA |
| | | $5mA \leq I_o \leq 200mA$ | | | 0.5 | mA |
| 输出噪声电压 | V_N | $10Hz \leq f \leq 100kHz$ | | 75 | | μV |
| 输出电压温漂 | $\Delta V_o / \Delta T$ | $I_o=0mA$ | | ± 0.3 | | $mV/^\circ C$ |
| 纹波抑制比 | RSRR | $15V \leq V_i \leq 25V, f=120Hz,$ $I_o=100mA, T_j=25^\circ C$ | 55 | 80 | | dB |
| 峰值输出电流 | I_{max} | $T_j=25^\circ C$ | | 500 | | mA |
| 短路电流 | I_{SC} | $V_{in}=35V$ | | 50 | | mA |
| 低压差 | $V_i - V_o$ | $T_j=25^\circ C, I_o=300mA$ | | 2.0 | | V |

78L15 电特性 (若有其它规定, $V_i=23V$, $I_o=0.2A$, $C_i=0.33 \mu F$, $C_o=0.1 \mu F$, $T_{amb}=25^\circ C$)

| 参数名称 | 符号 | 测试条件 | 最小 | 典型 | 最大 | 单位 |
|--------|-------------------------|--|-------|-----------|-------|---------------|
| 输出电压 | V_o | $T_j=25^\circ C$ | 14.77 | 15.0 | 15.23 | V |
| | | $17.5V \leq V_i \leq 30V$ $I_o=5mA \sim 200mA$ | 14.4 | 15.0 | 15.6 | V |
| 负载调整率 | ΔV_o | $T_j=25^\circ C, I_o=5mA \sim 200mA$ | | | 150 | mV |
| | | $T_j=25^\circ C, I_o=5mA \sim 300mA$ | | | 300 | mV |
| 电压调整率 | ΔV_o | $17.5V \leq V_i \leq 30V, I_o=150mA$ | | | 300 | mV |
| 静态电流 | I_{q1} | $T_j=25^\circ C$ | | 3.2 | 6.0 | mA |
| 静态电流变化 | ΔI_q | $17.5V \leq I_o \leq 30V, I_o=150mA$ | | | 0.8 | mA |
| | | $5mA \leq I_o \leq 200mA$ | | | 0.5 | mA |
| 输出噪声电压 | V_N | $10Hz \leq f \leq 100kHz$ | | 52 | | μV |
| 输出电压温漂 | $\Delta V_o / \Delta T$ | $I_o=0mA$ | | ± 0.3 | | $mV/^\circ C$ |
| 纹波抑制比 | RSRR | $18.5V \leq V_i \leq 28.5V, f=120Hz,$ $I_o=100mA, T_j=25^\circ C$ | 56 | 80 | | dB |
| 峰值输出电流 | I_{max} | $T_j=25^\circ C$ | | 500 | | mA |
| 短路电流 | I_{SC} | $V_{in}=35V$ | | 50 | | mA |
| 低压差 | $V_i - V_o$ | $T_j=25^\circ C, I_o=300mA$ | | 2.0 | | V |

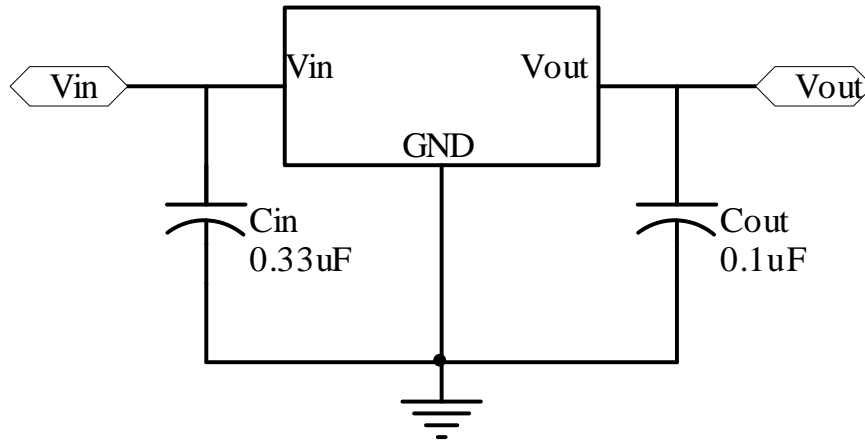
78L18 电特性 (若有其它规定, $V_I=27V$, $I_o=0.2A$, $C_I=0.33 \mu F$, $C_o=0.1 \mu F$, $T_{amb}=25^\circ C$)

| 参数名称 | 符号 | 测试条件 | 最小 | 典型 | 最大 | 单位 |
|--------|-----------------------|--|-------|-----------|-------|----------------|
| 输出电压 | V_o | $T_j=25^\circ C$ | 17.73 | 18.0 | 18.27 | V |
| | | $21V \leq V_I \leq 33V$ $I_o=5mA \sim 200mA$ | 17.68 | 18.0 | 18.73 | V |
| 负载调整率 | ΔV_o | $T_j=25^\circ C, I_o=5mA \sim 200mA$ | | | 180 | mV |
| | | $T_j=25^\circ C, I_o=5mA \sim 300mA$ | | | 360 | mV |
| 电压调整率 | ΔV_o | $21V \leq V_I \leq 33V, I_o=150mA$ | | | 360 | mV |
| 静态电流 | I_{q1} | $T_j=25^\circ C$ | | 3.2 | 6.5 | mA |
| 静态电流变化 | ΔI_q | $21V \leq V_I \leq 33V, I_o=150mA$ | | | 0.8 | mA |
| | | $5mA \leq I_o \leq 200mA$ | | | 0.5 | mA |
| 输出噪声电压 | V_N | $10Hz \leq f \leq 100kHz$ | | 100 | | uV |
| 输出电压温漂 | $\Delta V_o/\Delta T$ | $I_o=0mA$ | | ± 0.3 | | mV/ $^\circ C$ |
| 纹波抑制比 | RSRR | $22V \leq V_I \leq 32V, f=120Hz,$ $I_o=100mA, T_j=25^\circ C$ | 53 | 70 | | dB |
| 峰值输出电流 | I_{max} | $T_j=25^\circ C$ | | 500 | | mA |
| 短路电流 | I_{SC} | $V_{in}=35V$ | | 50 | | mA |
| 低压差 | V_i-V_o | $T_j=25^\circ C, I_o=300mA$ | | 2.0 | | V |

78L24 电特性 (若有其它规定, $V_I=33V$, $I_o=0.2A$, $C_I=0.33 \mu F$, $C_o=0.1 \mu F$, $T_{amb}=25^\circ C$)

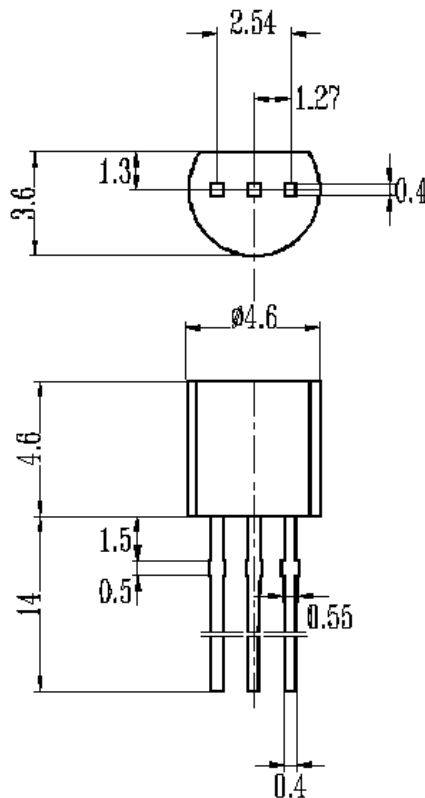
| 参数名称 | 符号 | 测试条件 | 最小 | 典型 | 最大 | 单位 |
|--------|-------------------------|--|-------|-----------|-------|---------------|
| 输出电压 | V_o | $T_j=25^\circ C$ | 23.64 | 24.0 | 24.36 | V |
| | | $27V \leq V_I \leq 38V$ $I_o=5mA \sim 200mA$ | 23.0 | 24.0 | 25.0 | V |
| 负载调整率 | ΔV_o | $T_j=25^\circ C, I_o=5mA \sim 200mA$ | | | 240 | mV |
| | | $T_j=25^\circ C, I_o=5mA \sim 300mA$ | | | 480 | mV |
| 电压调整率 | ΔV_o | $27V \leq V_I \leq 38V, I_o=150mA$ | | | 480 | mV |
| 静态电流 | I_{q1} | $T_j=25^\circ C$ | | 3.2 | 7.0 | mA |
| 静态电流变化 | ΔI_q | $27V \leq V_I \leq 38V, I_o=150mA$ | | | 0.8 | mA |
| | | $5mA \leq I_o \leq 200mA$ | | | 0.5 | mA |
| 输出噪声电压 | V_N | $10Hz \leq f \leq 100kHz$ | | 170 | | μV |
| 输出电压温漂 | $\Delta V_o / \Delta T$ | $I_o=0mA$ | | ± 0.5 | | $mV/^\circ C$ |
| 纹波抑制比 | RSRR | $28V \leq V_I \leq 38V, f=120Hz,$ $I_o=200mA, T_j=25^\circ C$ | 50 | 70 | | dB |
| 峰值输出电流 | I_{max} | $T_j=25^\circ C$ | | 500 | | mA |
| 短路电流 | I_{SC} | $V_{in}=35V$ | | 50 | | mA |
| 低压差 | $V_i - V_o$ | $T_j=25^\circ C, I_o=300mA$ | | 2.0 | | V |

应用电路

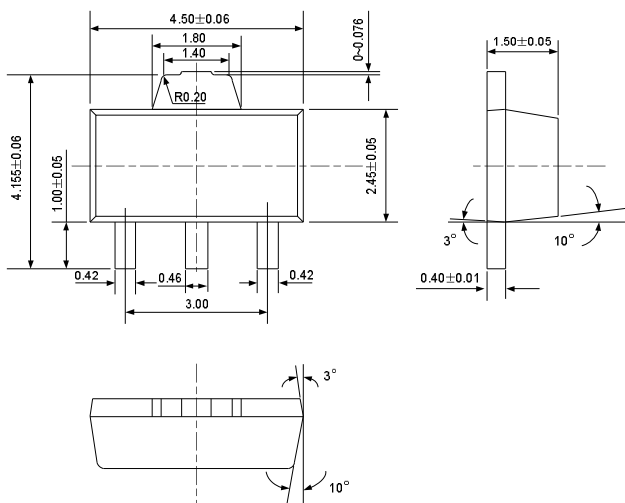


封装外形图

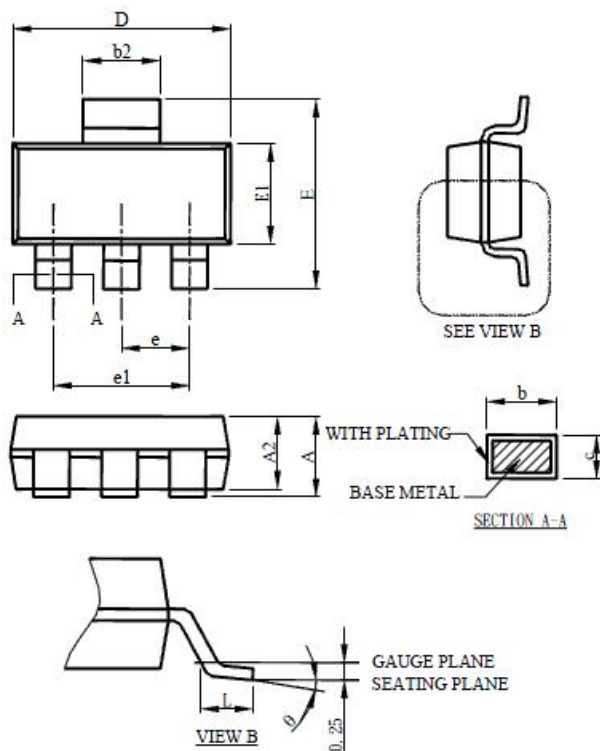
TO-92:



SOT-89:



SOT-223



| SYMBOL | SOT-223 | |
|----------|-------------|------|
| | MILLIMETERS | |
| | MIN. | MAX. |
| A | | 1.80 |
| A1 | 0.02 | 0.10 |
| A2 | 1.55 | 1.65 |
| b | 0.66 | 0.84 |
| b2 | 2.90 | 3.10 |
| c | 0.23 | 0.33 |
| D | 6.30 | 6.70 |
| E | 6.70 | 7.30 |
| E1 | 3.30 | 3.70 |
| e | 2.30 BSC | |
| e1 | 4.60 BSC | |
| L | 0.90 | |
| θ | 0° | 8° |

- Note:
1. Refer to JEDEC TO-261AA.
 2. Dimension D and E1 are determined at the outermost extremes of the plastic body exclusive of mold flash, tie bar burrs, gate burrs, and interlead flash, but including any mismatch between the top and bottom of the plastic body.
 3. Controlling dimension is millimeter, converted inch dimensions are not necessarily exact.

X-ON Electronics

Largest Supplier of Electrical and Electronic Components

Click to view similar products for [youtai](#) manufacturer:

Other Similar products are found below :

[STN4438](#) [L9110S](#) [LM2576S-12](#) [LM2576S-3.3](#) [XC6219B302MR](#) [MMBT4401](#) [LD1117-2.5](#) [UMW78L05-150ma](#) [817B](#) [S9015](#)

[AMS1084CM-ADJ](#) [BC847C](#) [BAS21](#) [XC6206P362PR](#) [LM2576S-5.0](#) [LM2576S-ADJ](#) [MB6M\(0.8A\)](#) [AO3416A](#) [UMW78M06](#) [BC856B](#)

[HT7330-A](#) [UMW78L08-150ma](#) [BAT54A](#) [UMW78L06-300ma](#) [UMW78L08-300ma](#) [L7808CV](#) [BAT54](#) [HT7336-A](#) [UMW10N65F](#) [SI2306A](#)

[MMBTA42](#) [ET6226M](#) [MMBTA06](#) [ULN2803A](#) [MMBT4403](#) [IRLML5203](#) [LM258DR](#) [HT7536-1](#) [MMBTH10](#) [SI2307A](#) [AO3403A](#)

[XC6206P302PR](#) [UMW78L05](#) [LD1117-1.2](#) [AMS1084CM-3.3](#) [1117CD-ADJ](#) [L7809CV](#) [BAV70](#) [2SC2712](#) [2SC3265](#)