

三端稳压电路—78LXX

概述与特点

78LXX 是输出固定电压的小电流稳压双极型集成电路。

该电路主要特点如下：

最大输出电流 0.30A

可输出电压包括 5V、6V、7V、7.5V、8V、9V、12V、15V、18V、24V 等

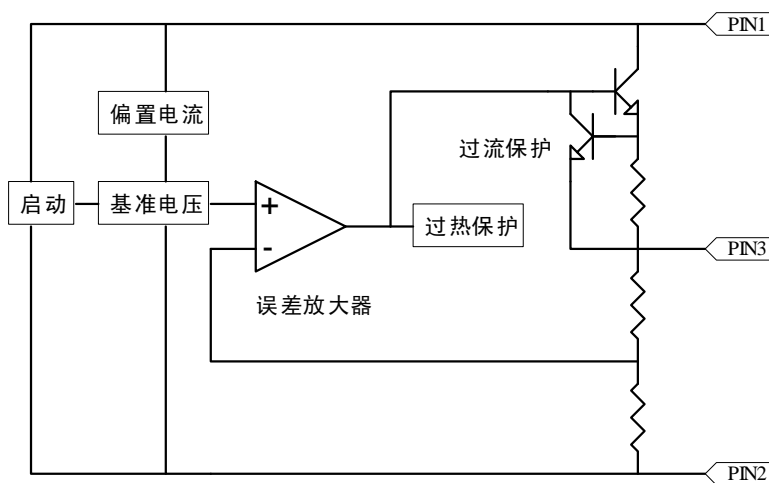
内置过热保护回路

内置过载限制回路

内置输出短路保护

封装形式：SOT-89、TO-92 等

功能框图与引出端功能



引出端序号	符号	功能
1	OUTPUT	输出
2	GND	地
3	INPUT	输入

最大额定值 (若无其它规定, $T_{amb}=25^{\circ}C$)

参数名称	符号	数值	单位
输入电压(5V~18V)	V_I	35	V
输入电压(24V)		40	
工作环境温度	T_{OPR}	-20~+120	$^{\circ}C$
储存温度	T_{STG}	-55~+150	$^{\circ}C$
输出电流	I_o	0.30	A

78L05 电特性 (若有其它规定, $V_I=10V, I_o=0.2A, C_I=0.33 \mu F, C_o=0.1 \mu F, T_{amb}=25^{\circ}C$)

参数名称	符号	测试条件	最小	典型	最大	单位
输出电压	V_o	$T_j=25^{\circ}C$	4.92	5.0	5.08	V
		$7.0V \leq V_I \leq 20V$ $I_o=5mA \sim 200mA$	4.8	5.0	5.2	V
负载调整率	ΔV_o	$T_j=25^{\circ}C, I_o=5mA \sim 200mA$			50	mV
		$T_j=25^{\circ}C, I_o=5mA \sim 300mA$			100	mV
电压调整率	ΔV_o	$7.0V \leq V_I \leq 25V, I_o=150mA$			100	mV
静态电流	I_{q1}	$T_j=25^{\circ}C$		3.2	6.0	mA
静态电流变化	ΔI_q	$8V \leq V_I \leq 25V, I_o=150mA$			0.8	mA
		$5mA \leq I_o \leq 200mA$			0.5	mA
输出噪声电压	V_N	$10Hz \leq f \leq 100kHz$		40		μV
输出电压温漂	$\Delta V_o / \Delta T$	$I_o=0mA$		± 0.2		$mV / ^{\circ}C$
纹波抑制比	RSRR	$8V \leq V_I \leq 18V, f=120Hz,$ $I_o=100mA, T_j=25^{\circ}C$	62	68		dB
峰值输出电流	I_{max}	$T_j=25^{\circ}C$		500		mA
短路电流	I_{SC}	$V_{in}=35V$		50		mA
低压差	$V_i - V_o$	$T_j=25^{\circ}C, I_o=300mA$		2.0		V

78L06 电特性 (若有其它规定, $V_i=11V$, $I_o=0.2A$, $C_i=0.33\mu F$, $C_o=0.1\mu F$, $T_{amb}=25^\circ C$)

参数名称	符号	测试条件	最小	典型	最大	单位
输出电压	V_o	$T_j=25^\circ C$	5.91	6.0	6.09	V
		$8.0V \leq V_i \leq 21V$ $I_o=5mA \sim 200mA$	5.75	6.0	6.25	V
负载调整率	ΔV_o	$T_j=25^\circ C, I_o=5mA \sim 200mA$			60	mV
		$T_j=25^\circ C, I_o=5mA \sim 300mA$			120	mV
电压调整率	ΔV_o	$8V \leq V_i \leq 25V, I_o=150mA$			120	mV
静态电流	I_{q1}	$T_j=25^\circ C$		3.2	6.0	mA
静态电流变化	ΔI_q	$9V \leq V_i \leq 25V, I_o=150mA$			0.8	mA
		$5mA \leq I_o \leq 200mA$			0.5	mA
输出噪声电压	V_N	$10Hz \leq f \leq 100kHz$		45		μV
输出电压温漂	$\Delta V_o / \Delta T$	$I_o=0mA$		± 0.2		$mV/^\circ C$
纹波抑制比	RSRR	$9V \leq V_i \leq 19.5V, f=120Hz,$ $I_o=100mA, T_j=25^\circ C$	59	80		dB
峰值输出电流	I_{max}	$T_j=25^\circ C$		500		mA
短路电流	I_{SC}	$V_{in}=35V$		50		mA
低压差	$V_i - V_o$	$T_j=25^\circ C, I_o=300mA$		2.0		V

78L07 电特性 (若有其它规定, $V_I=14V$, $I_o=0.2A$, $C_I=0.33 \mu F$, $C_o=0.1 \mu F$, $T_{amb}=25^\circ C$)

参数名称	符号	测试条件	最小	典型	最大	单位
输出电压	V_o	$T_j=25^\circ C$	6.89	7.0	7.11	V
		$10.5V \leq V_I \leq 23V$ $I_o=5mA \sim 200mA$	6.72	7.0	7.29	V
负载调整率	ΔV_o	$T_j=25^\circ C, I_o=5mA \sim 200mA$			80	mV
		$T_j=25^\circ C, I_o=5mA \sim 300mA$			160	mV
电压调整率	ΔV_o	$10.5V \leq V_I \leq 25V, I_o=150mA$			160	mV
静态电流	I_{q1}	$T_j=25^\circ C$		3.2	6.0	mA
静态电流变化	ΔI_q	$10.5V \leq V_I \leq 25V, I_o=150mA$			0.8	mA
		$5mA \leq I_o \leq 200mA$			0.5	mA
输出噪声电压	V_N	$10Hz \leq f \leq 100kHz$		52		uV
输出电压温漂	$\Delta V_o / \Delta T$	$I_o=0mA$		± 0.2		mV/ $^\circ C$
纹波抑制比	RSRR	$11V \leq V_I \leq 21V, f=120Hz,$ $I_o=100mA, T_j=25^\circ C$	59	80		dB
峰值输出电流	I_{max}	$T_j=25^\circ C$		500		mA
短路电流	I_{SC}	$V_{in}=35V$		50		mA
低压差	$V_i - V_o$	$T_j=25^\circ C, I_o=300mA$		2.0		V

78L75 电特性 (若有其它规定, $V_I=14V$, $I_o=0.2A$, $C_I=0.33\mu F$, $C_o=0.1\mu F$, $T_{amb}=25^\circ C$)

参数名称	符号	测试条件	最小	典型	最大	单位
输出电压	V_o	$T_j=25^\circ C$	7.38	7.5	7.62	V
		$10.5V \leq V_I \leq 23V$ $I_o=5mA \sim 200mA$	7.19	7.5	7.81	V
负载调整率	ΔV_o	$T_j=25^\circ C, I_o=5mA \sim 200mA$			80	mV
		$T_j=25^\circ C, I_o=5mA \sim 300mA$			160	mV
电压调整率	ΔV_o	$10.5V \leq V_I \leq 25V, I_o=150mA$			160	mV
静态电流	I_{q1}	$T_j=25^\circ C$		3.2	6.0	mA
静态电流变化	ΔI_q	$10.5V \leq V_I \leq 25V, I_o=150mA$			0.8	mA
		$5mA \leq I_o \leq 200mA$			0.5	mA
输出噪声电压	V_N	$10Hz \leq f \leq 100kHz$		52		μV
输出电压温漂	$\Delta V_o / \Delta T$	$I_o=0mA$		± 0.2		$mV/^\circ C$
纹波抑制比	RSRR	$11V \leq V_I \leq 21V, f=120Hz,$ $I_o=100mA, T_j=25^\circ C$	59	80		dB
峰值输出电流	I_{max}	$T_j=25^\circ C$		500		mA
短路电流	I_{SC}	$V_{in}=35V$		50		mA
低压差	$V_i - V_o$	$T_j=25^\circ C, I_o=300mA$		2.0		V

78L08 电特性 (若有其它规定, $V_I=14V, I_o=0.2A, C_I=0.33\mu F, C_o=0.1\mu F, T_{amb}=25^\circ C$)

参数名称	符号	测试条件	最小	典型	最大	单位
输出电压	V_o	$T_j=25^\circ C$	7.88	8.0	8.12	V
		$10.5V \leq V_I \leq 23V$ $I_o=5mA \sim 200mA$	7.67	8.0	8.33	V
负载调整率	ΔV_o	$T_j=25^\circ C, I_o=5mA \sim 200mA$			80	mV
		$T_j=25^\circ C, I_o=5mA \sim 300mA$			160	mV
电压调整率	ΔV_o	$10.5V \leq V_I \leq 25V, I_o=150mA$			160	mV
静态电流	I_{q1}	$T_j=25^\circ C$		3.2	6.0	mA
静态电流变化	ΔI_q	$10.5V \leq I_o \leq 25V, I_o=150mA$			0.8	mA
		$5mA \leq I_o \leq 200mA$			0.5	mA
输出噪声电压	V_N	$10Hz \leq f \leq 100kHz$		52		uV
输出电压温漂	$\Delta V_o/\Delta T$	$I_o=0mA$		± 0.2		mV/ $^\circ C$
纹波抑制比	RSRR	$11.5V \leq V_I \leq 21.5V, f=120Hz,$ $I_o=100mA, T_j=25^\circ C$	56	80		dB
峰值输出电流	I_{max}	$T_j=25^\circ C$		500		mA
短路电流	I_{SC}	$V_{in}=35V$		50		mA
低压差	V_i-V_o	$T_j=25^\circ C, I_o=300mA$		2.0		V

78L09 电特性 (若有其它规定, $V_i=15V, I_o=0.2A, C_i=0.33 \mu F, C_o=0.1 \mu F, T_{amb}=25^\circ C$)

参数名称	符号	测试条件	最小	典型	最大	单位
输出电压	V_o	$T_j=25^\circ C$	8.86	9.0	9.14	V
		$11.5V \leq V_i \leq 23V$ $I_o=5mA \sim 200mA$	8.63	9.0	9.37	V
负载调整率	ΔV_o	$T_j=25^\circ C, I_o=5mA \sim 200mA$			90	mV
		$T_j=25^\circ C, I_o=5mA \sim 300mA$			180	mV
电压调整率	ΔV_o	$11.5V \leq V_i \leq 25V, I_o=150mA$			180	mV
静态电流	I_{q1}	$T_j=25^\circ C$		3.2	6.0	mA
静态电流变化	ΔI_q	$11.5V \leq I_o \leq 25V, I_o=150mA$			0.8	mA
		$5mA \leq I_o \leq 200mA$			0.5	mA
输出噪声电压	V_N	$10Hz \leq f \leq 100kHz$		52		μV
输出电压温漂	$\Delta V_o / \Delta T$	$I_o=0mA$		± 0.2		$mV/^\circ C$
纹波抑制比	RSRR	$12.5V \leq V_i \leq 22.5V, f=120Hz,$ $I_o=100mA, T_j=25^\circ C$	56	80		dB
峰值输出电流	I_{max}	$T_j=25^\circ C$		500		mA
短路电流	I_{SC}	$V_{in}=35V$		50		mA
低压差	$V_i - V_o$	$T_j=25^\circ C, I_o=300mA$		2.0		V

78L12 电特性 (若有其它规定, $V_i=19V$, $I_o=0.2A$, $C_i=0.33 \mu F$, $C_o=0.1 \mu F$, $T_{amb}=25^\circ C$)

参数名称	符号	测试条件	最小	典型	最大	单位
输出电压	V_o	$T_j=25^\circ C$	11.82	12.0	12.18	V
		$14.5V \leq V_i \leq 27V$ $I_o=5mA \sim 200mA$	11.5	12.0	12.5	V
负载调整率	ΔV_o	$T_j=25^\circ C, I_o=5mA \sim 200mA$			120	mV
		$T_j=25^\circ C, I_o=5mA \sim 300mA$			240	mV
电压调整率	ΔV_o	$14.5V \leq V_i \leq 30V, I_o=150mA$			240	mV
静态电流	I_{q1}	$T_j=25^\circ C$		3.2	6.0	mA
静态电流变化	ΔI_q	$15V \leq V_i \leq 30V, I_o=150mA$			0.8	mA
		$5mA \leq I_o \leq 200mA$			0.5	mA
输出噪声电压	V_N	$10Hz \leq f \leq 100kHz$		75		μV
输出电压温漂	$\Delta V_o / \Delta T$	$I_o=0mA$		± 0.3		$mV/^\circ C$
纹波抑制比	RSRR	$15V \leq V_i \leq 25V, f=120Hz,$ $I_o=100mA, T_j=25^\circ C$	55	80		dB
峰值输出电流	I_{max}	$T_j=25^\circ C$		500		mA
短路电流	I_{SC}	$V_{in}=35V$		50		mA
低压差	$V_i - V_o$	$T_j=25^\circ C, I_o=300mA$		2.0		V

78L15 电特性 (若有其它规定, $V_i=23V$, $I_o=0.2A$, $C_i=0.33\mu F$, $C_o=0.1\mu F$, $T_{amb}=25^\circ C$)

参数名称	符号	测试条件	最小	典型	最大	单位
输出电压	V_o	$T_j=25^\circ C$	14.77	15.0	15.23	V
		$17.5V \leq V_i \leq 30V$ $I_o=5mA \sim 200mA$	14.4	15.0	15.6	V
负载调整率	ΔV_o	$T_j=25^\circ C, I_o=5mA \sim 200mA$			150	mV
		$T_j=25^\circ C, I_o=5mA \sim 300mA$			300	mV
电压调整率	ΔV_o	$17.5V \leq V_i \leq 30V, I_o=150mA$			300	mV
静态电流	I_{q1}	$T_j=25^\circ C$		3.2	6.0	mA
静态电流变化	ΔI_q	$17.5V \leq I_o \leq 30V, I_o=150mA$			0.8	mA
		$5mA \leq I_o \leq 200mA$			0.5	mA
输出噪声电压	V_N	$10Hz \leq f \leq 100kHz$		52		μV
输出电压温漂	$\Delta V_o / \Delta T$	$I_o=0mA$		± 0.3		$mV/^\circ C$
纹波抑制比	RSRR	$18.5V \leq V_i \leq 28.5V, f=120Hz,$ $I_o=100mA, T_j=25^\circ C$	56	80		dB
峰值输出电流	I_{max}	$T_j=25^\circ C$		500		mA
短路电流	I_{SC}	$V_{in}=35V$		50		mA
低压差	$V_i - V_o$	$T_j=25^\circ C, I_o=300mA$		2.0		V

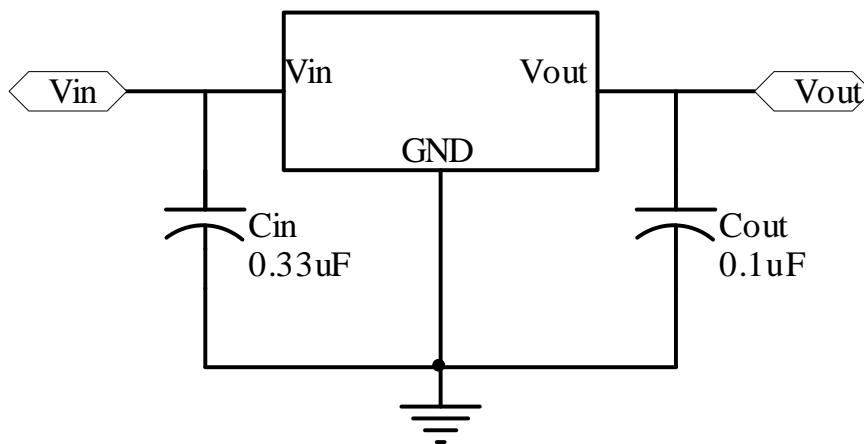
78L18 电特性 (若有其它规定, $V_I=27V$, $I_o=0.2A$, $C_I=0.33 \mu F$, $C_o=0.1 \mu F$, $T_{amb}=25^\circ C$)

参数名称	符号	测试条件	最小	典型	最大	单位
输出电压	V_o	$T_j=25^\circ C$	17.73	18.0	18.27	V
		$21V \leq V_I \leq 33V$ $I_o=5mA \sim 200mA$	17.68	18.0	18.73	V
负载调整率	ΔV_o	$T_j=25^\circ C, I_o=5mA \sim 200mA$			180	mV
		$T_j=25^\circ C, I_o=5mA \sim 300mA$			360	mV
电压调整率	ΔV_o	$21V \leq V_I \leq 33V, I_o=150mA$			360	mV
静态电流	I_{q1}	$T_j=25^\circ C$		3.2	6.5	mA
静态电流变化	ΔI_q	$21V \leq V_I \leq 33V, I_o=150mA$			0.8	mA
		$5mA \leq I_o \leq 200mA$			0.5	mA
输出噪声电压	V_N	$10Hz \leq f \leq 100kHz$		100		μV
输出电压温漂	$\Delta V_o / \Delta T$	$I_o=0mA$		± 0.3		$mV/^\circ C$
纹波抑制比	RSRR	$22V \leq V_I \leq 32V, f=120Hz,$ $I_o=100mA, T_j=25^\circ C$	53	70		dB
峰值输出电流	I_{max}	$T_j=25^\circ C$		500		mA
短路电流	I_{SC}	$V_{in}=35V$		50		mA
低压差	$V_i - V_o$	$T_j=25^\circ C, I_o=300mA$		2.0		V

78L24 电特性 (若有其它规定, $V_I=33V$, $I_o=0.2A$, $C_I=0.33\mu F$, $C_o=0.1\mu F$, $T_{amb}=25^\circ C$)

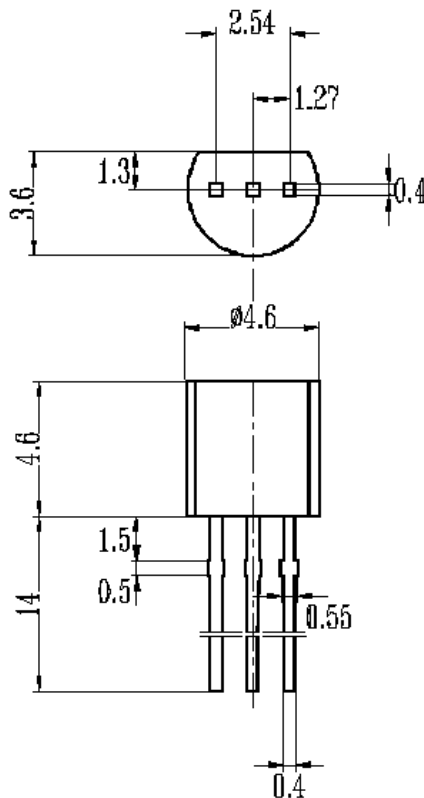
参数名称	符号	测试条件	最小	典型	最大	单位
输出电压	V_o	$T_j=25^\circ C$	23.64	24.0	24.36	V
		$27V \leq V_I \leq 38V$ $I_o=5mA \sim 200mA$	23.0	24.0	25.0	V
负载调整率	ΔV_o	$T_j=25^\circ C, I_o=5mA \sim 200mA$			240	mV
		$T_j=25^\circ C, I_o=5mA \sim 300mA$			480	mV
电压调整率	ΔV_o	$27V \leq V_I \leq 38V, I_o=150mA$			480	mV
静态电流	I_{q1}	$T_j=25^\circ C$		3.2	7.0	mA
静态电流变化	ΔI_q	$27V \leq V_I \leq 38V, I_o=150mA$			0.8	mA
		$5mA \leq I_o \leq 200mA$			0.5	mA
输出噪声电压	V_N	$10Hz \leq f \leq 100kHz$		170		μV
输出电压温漂	$\Delta V_o/\Delta T$	$I_o=0mA$		± 0.5		$mV/^\circ C$
纹波抑制比	RSRR	$28V \leq V_I \leq 38V, f=120Hz,$ $I_o=200mA, T_j=25^\circ C$	50	70		dB
峰值输出电流	I_{max}	$T_j=25^\circ C$		500		mA
短路电流	I_{SC}	$V_{in}=35V$		50		mA
低压差	$V_i - V_o$	$T_j=25^\circ C, I_o=300mA$		2.0		V

应用电路

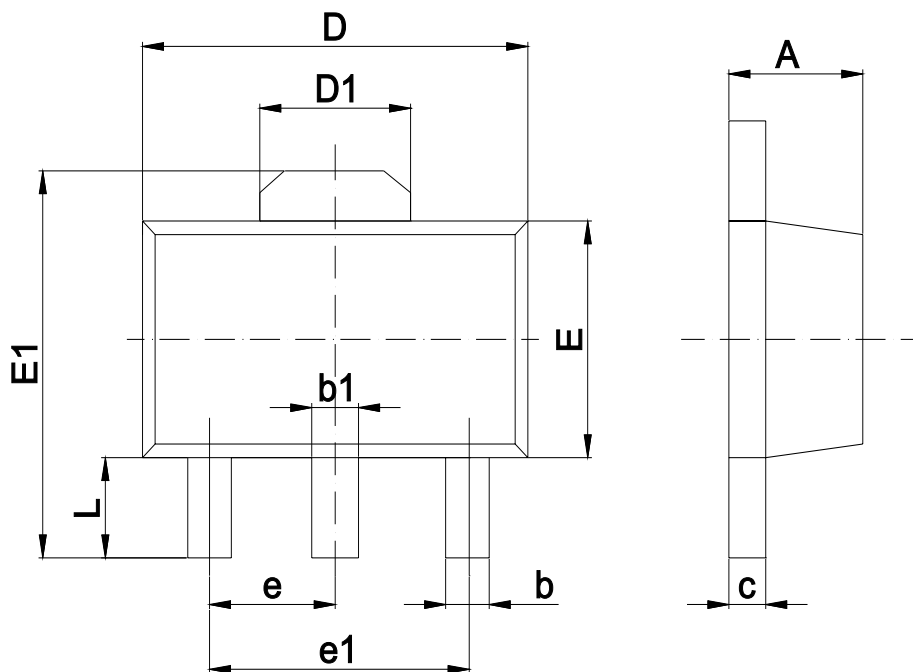


封装外形图

TO-92:



SOT-89:



Symbol	Dimensions In Millimeters		Dimensions In Inches	
	Min	Max	Min	Max
A	1.400	1.600	0.055	0.063
b	0.320	0.520	0.013	0.020
b1	0.400	0.580	0.016	0.023
c	0.350	0.440	0.014	0.017
D	4.400	4.600	0.173	0.181
D1	1.550REF.		0.061REF.	
E	2.300	2.600	0.091	0.102
E1	3.940	4.250	0.155	0.167
e	1.500TYP		0.060TYP	
e1	3.000TYP		0.118TYP	
L	0.900	1.200	0.035	0.047

X-ON Electronics

Largest Supplier of Electrical and Electronic Components

Click to view similar products for [Linear Voltage Regulators](#) category:

Click to view products by [Youtai](#) manufacturer:

Other Similar products are found below :

[LV56831P-E](#) [LV5684PVD-XH](#) [MCDTSA6-2R](#) [L7815ACV-DG](#) [PQ3DZ53U](#) [LV56801P-E](#) [TLE42794G](#) [L78L05CZ/1SX](#) [L78LR05DL-MA-E](#) [636416C](#) [714954EB](#) [BA033LBSG2-TR](#) [LV5680P-E](#) [L78M15CV-DG](#) [L79M05T-E](#) [TLS202A1MBVHTSA1](#) [L78LR05D-MA-E](#) [NCV317MBTG](#) [NTE7227](#) [LV5680NPVC-XH](#) [LT1054CN8](#) [MP2018GZD-5-Z](#) [MP2018GZD-33-Z](#) [MIC5281-3.3YMM](#) [MC78L06BP-AP](#) [TA48LS05F\(TE85L,F\)](#) [TA78L12F\(TE12L,F\)](#) [TC47BR5003ECT](#) [TCR2LN12,LF\(S](#) [TCR2LN28,LF\(S](#) [TCR2LN30,LF\(S](#) [TCR3DF295,LM\(CT](#) [TCR3DF40,LM\(CT](#) [BA178M20CP-E2](#) [L78M12ABDT](#) [LM7812SX/NOPB](#) [LR645N3-G-P003](#) [LR645N3-G-P013](#) [ZXTR2005P5-13](#) [SCD7812BTG](#) [TCR3DF335,LM\(CT](#) [ZXTR2012K-13](#) [TLE42994E V33](#) [ZXTR2008K-13](#) [ZXTR2005K-13](#) [L88R05DL-E](#) [ADP3300ARTZ-2.7RL7](#) [LM120K-15/883](#) [IFX54441LDVXUMA1](#) [LM317D2T-TR](#)