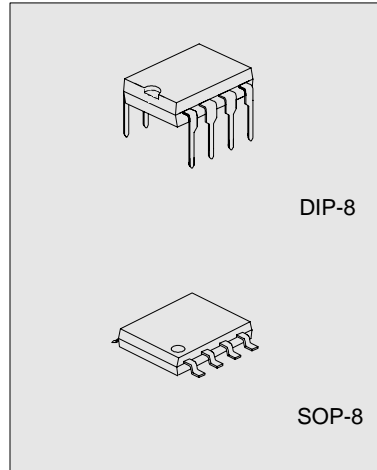


UTC3842

双极型线性集成电路

电流型脉宽调制 (PWM) 控制电路

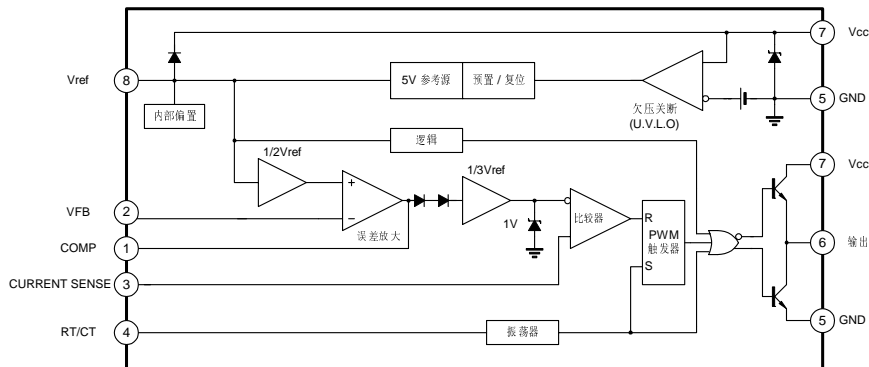
★UTC3842是一离线式固定频率脉宽调制(PWM)控制电路，它专门设计用于直流——直流变换器，外围使用元件很少。该集成电路提供一个经过修调的振荡器，以保证精确的占空比周期控制，一个温度补偿的基准电压源，高增益的误差放大器，电流检测比较器和一个大电流的图腾(推挽)输出，以适应于驱动功率MOSFET。内部保护线路包括欠压关断(UVLO)和电流限制功能。UTC3842的UVLO阈值为16V开启,10V关闭，能在100%占空比周期内工作。



特点

- ★低启动电流
- ★最大占空比钳制
- ★带滞后特性的欠压关断功能
- ★工作频率可达500KHZ

内部框图



极限参数

参 数	符 号	数 值	单 位
电源电压	VCC	30	V
输出电流	IO	±1	A
模拟输入	VI(ANA)	-0.3—6.3	V
误差放大器输出陷电流	ISINK(E.A)	10	mA
功 耗(Ta=25°C)	PD	1	W

UTC3842

双极型线性集成电路

电参数 (除非特别说明, $V_{CC}=15V, R_T=10K\Omega, C_T=3.3nF, T_a=0-70^\circ C$)

参数	符号	测试条件	最小值	典型值	最大值	单位
参考源部分						
参考源输出电压	V_{REF}	$T_J=25^\circ C, I_{REF}=1mA$	4.90	5.00	5.10	V
电源电压调整率	ΔV_{REF}	$12V \leq V_{CC} \leq 25V$		6	20	mV
负载调整率	ΔV_{REF}	$1mA \leq I_{REF} \leq 20mA$		6	25	mV
短路输出电流	I_{SC}	$T_a=25^\circ C$		-100	-180	mA
振荡器部分						
振荡频率	f	$T_J=25^\circ C$	47	52	57	KHZ
振荡频率随电压变化量	$\Delta f / \Delta V_{CC}$	$12V \leq V_{CC} \leq 25V$		0.05	1	%
振荡器输出幅度	$V(O_{SC})$			1.6		VP-P
误差放大器						
输入偏置电流	I_{BIAS}			-0.1	-2	μA
输入电压	$V_{I(E.A)}$	$V_1=2.5V$	2.42	2.50	2.58	V
开环电压增益	G_{VO}	$2V \leq V_o \leq 4V$	65	90		dB
电源电压抑制比	$PSRR$	$12V \leq V_{CC} \leq 25V$	60	70		dB
输出陷电流	I_{SINK}	$V_2=2.7V, V_1=1.1V$	2	7		mA
输出源电流	I_{SOURCE}	$V_2=2.3V, V_1=5V$	-0.5	-1.0		mA
输出高电平	V_{OH}	$V_2=2.3V, R_L=15K\Omega$ 到地	5	6		V
输出低电平	V_{OL}	$V_2=2.7V, R_L=15K\Omega$ 到8脚		0.8	1.1	V
电流检测部分						
增益	G_V	(注1和2)	2.85	3	3.15	V/V
最大输入信号	$V_{I(MAX)}$	$V_1=5V$ (注1)	0.9	1	1.1	V
电源电压抑制比	$PSRR$	$12V \leq V_{CC} \leq 25V$ (注1)		70		dB
输入偏置电流	I_{BIAS}			-3	-10	μA
输出部分						
输出低电压	V_{OL}	$I_{SINK}=20mA$		0.08	0.4	V
		$I_{SINK}=200mA$		1.4	2.2	V
输出高电压	V_{OH}	$I_{SOURCE}=20mA$	13	136+5		V
		$I_{SOURCE}=200mA$	12	13.0		V
上升时间	t_R	$T_J=25^\circ C, C_L=1nF$ (注3)		45	150	nS
下降时间	t_F	$T_J=25^\circ C, C_L=1nF$ (注3)		35	150	nS
欠压关断(UVLO)部分						
启动阈值	$V_{TH(ST)}$		14.5	16.0	17.5	V
启动后最小工作电压	$V_{OPR(MIN)}$		8.5	10.0	11.5	V
脉宽调制(PWM)部分						
最大占空比周期	$D(MAX)$		95	97	100	%
最小占空比周期	$D(MIN)$				0	%
总电源电流						
启动电流	I_{ST}			0.45	1	mA
工作电流	$I_{CC(OPR)}$	$V_3=V_2=0V$		14	17	mA
齐纳(击穿)电压	V_Z	$I_{CC}=25mA$	30	38		V

UTC3842

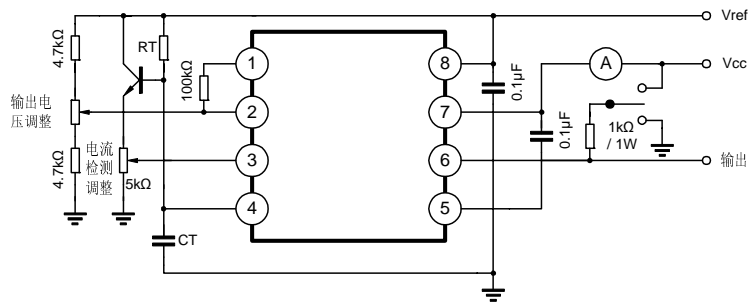
双极型线性集成电路

*将Vcc调节到电路启动后再设置成15V

注:1.参数在V2=0时的锁定跳点测试

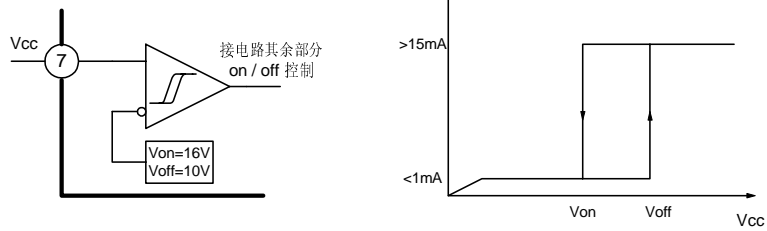
2.增益定义为： $A = \Delta V_1 / \Delta V_3; 0 \leq V_3 \leq 0.8V$

图1 开环测试线路



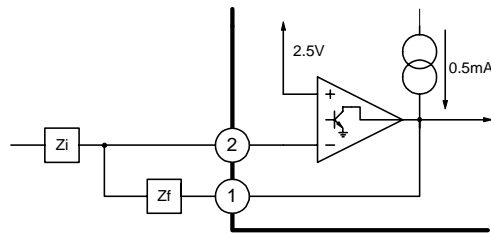
有与容性负载相关的高峰值电流时，需仔细考虑接地技术。定时和旁路电容必须紧挨5脚安装并单点接地。晶体管和5KΩ的电位器用来进行波形采样，并将斜率可调的波形送到3脚。

图2 欠压关断 (UVLO)



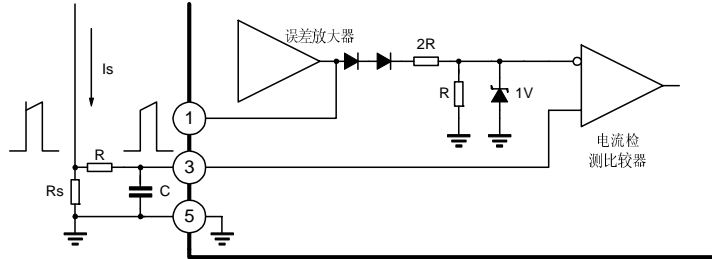
当进入欠压关断时，输出驱动器被置成高阻状态。6脚必须用一个泄漏电阻接地，以防止漏电流推动功率开关。

图3 误差放大器连接



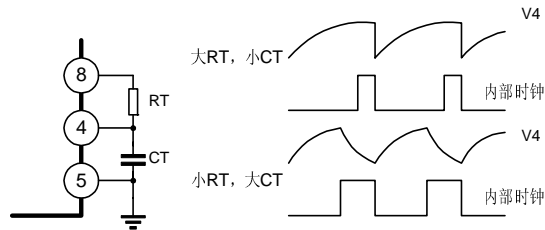
误差放大器能推挽输出 0.5mA的电流

图4 电流检测线路



峰值电流(Is)定义为: $I_{s(MAX)} \approx 1.0V/R_s$ 需要一个小的RC滤波网络以抑制开关的瞬态响应。

图5 振荡器波形和最大占空比周期



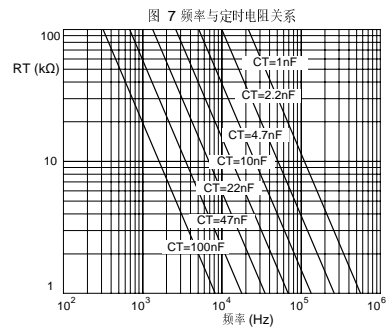
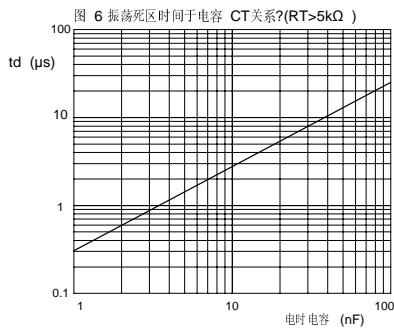
振荡定时电容CT由VREF经RT充电，并由内部电流源放电。在放电期间内部时钟信号将输出驱动为低电平。选择RT和CT能同时确定振荡周期和最大占空比。充电和放电的时间由下列式子确定：

$$t_c \approx 0.55R_T * C_T$$

$$t_d \approx R_T * C_T * \ln\left(\frac{0.063R_T - 2.7}{0.063R_T - 4}\right)$$

这时频率为: $f = (t_c + t_d)^{-1}$

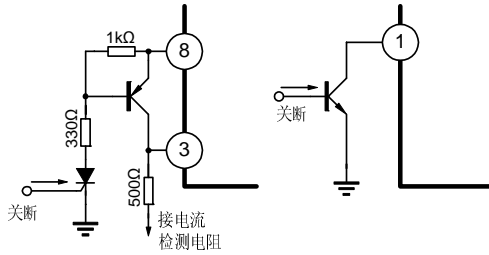
当 $R_T > 5K\Omega$ 时, $f \approx \frac{1.8}{R_T * C_T}$



UTC3842

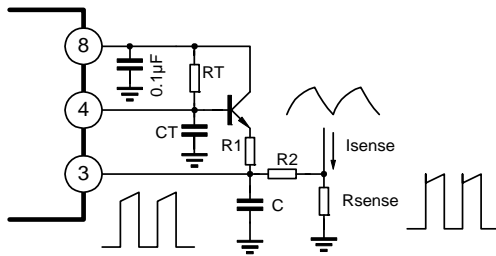
双极型线性集成电路

图8 关断技术



UTC3842的关断可以有两种方法来实现：将3脚电压提升到1V以上或将1脚电压降到地电平的两个二极管正向压降之内，两种方法都使得PWM比较器的输出为高(参考内部框图)。PWM门锁触发器被优先复位使得输出维持在低电平，直至1脚或3脚的关断信号去掉后的下一个时钟周期为止。一个外部门锁关断的例子是加一个单向可控硅(SCR)来实现，它将在电源电压Vcc低于UVLO阈值时复位。在这一点上，当参考电压关闭时，允许SCR复位。

图9 斜率补偿



振荡器斜率的一部分可以用电流检测信号来进行修正，以使得在需要50%以上占空比的转换器中进行斜率补偿。电容C和电阻R2构成一个滤波器，以抑制上升沿的开关尖峰。

图10 参考电压源 Vref 的温度特性

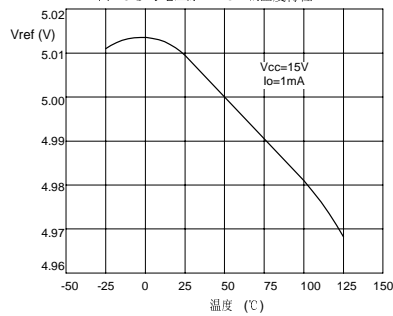


图11 启动电流 I_{ST} 的温度特性

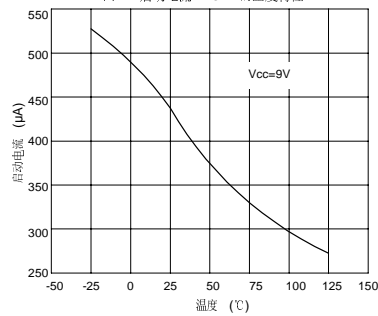
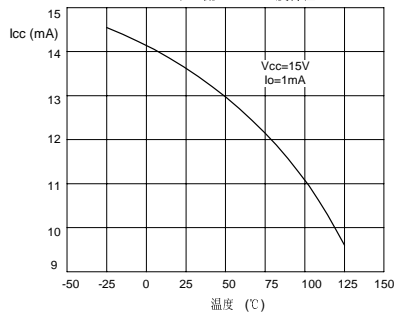


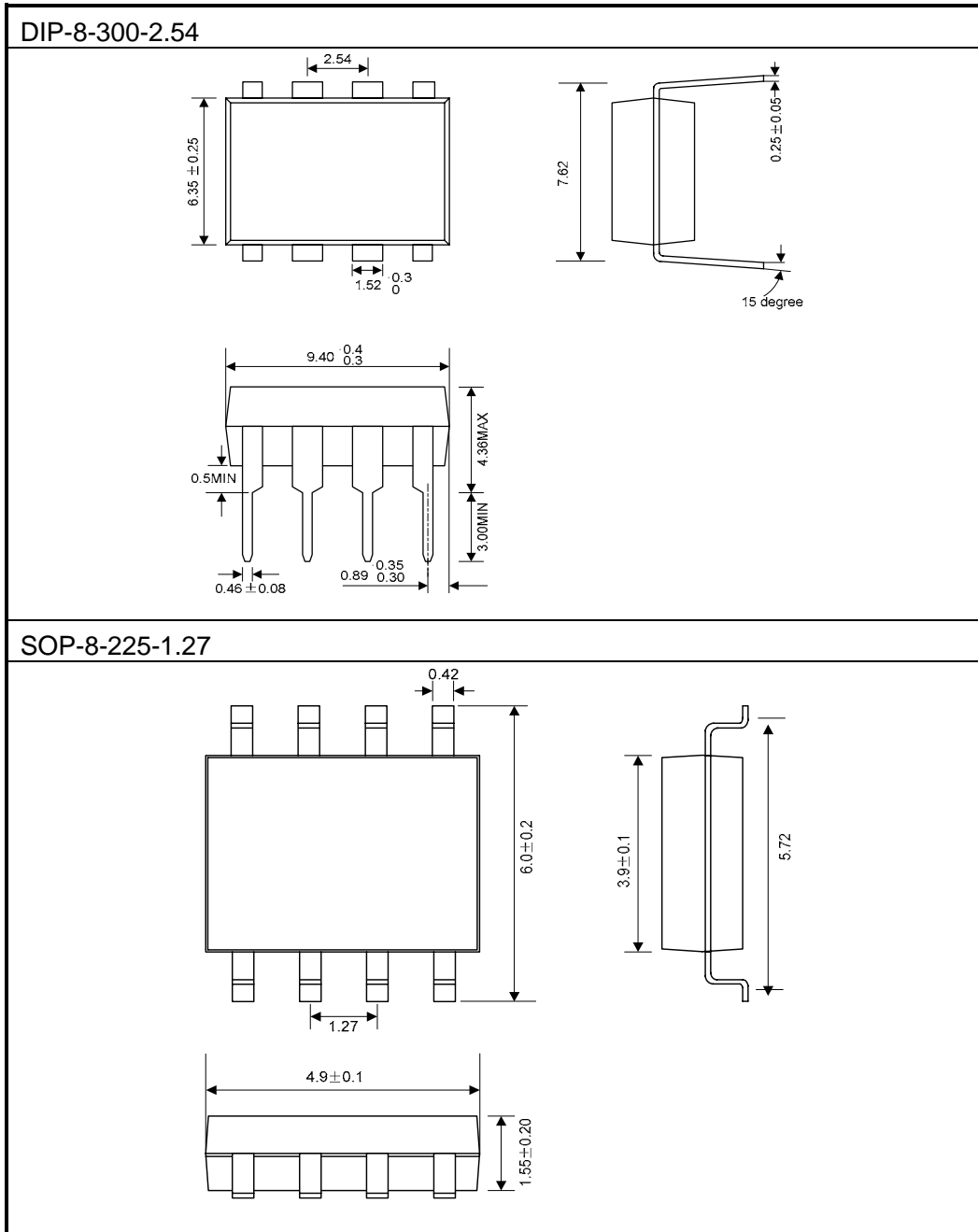
图12 功耗电流 I_{CC} 的温度特性



UTC3842

双极型线性集成电路

封装外形图



附:

修改记录:

日期	版本号	描述	页码
	1.0	原版	
2005.06.09	1.1	增加“封装外形图 DIP-8, SOP-8”	6

X-ON Electronics

Largest Supplier of Electrical and Electronic Components

Click to view similar products for [Switching Controllers](#) category:

Click to view products by [Youwang Electronics](#) manufacturer:

Other Similar products are found below :

[LV5065VB-TLM-H](#) [LV5066V-TLM-H](#) [LV5725JAZ-AH](#) [633888R](#) [MP2908AGF](#) [AZ7500EP-E1](#) [NCP1012AP133G](#) [NCP1217P133G](#)
[NCP1218AD65R2G](#) [NCP1234AD100R2G](#) [NCP1244BD065R2G](#) [NCP1336ADR2G](#) [NCP1587GDR2G](#) [NCP6153MNTWG](#)
[NCP81005MNTWG](#) [NCP81101BMNTXG](#) [NCP81205MNTXG](#) [HV9123NG-G-M934](#) [IR35207MTRPBF](#) [ISL6367HIRZ](#) [CAT874-80ULGT3](#)
[SJ6522AG](#) [SJE6600](#) [TLE63893GV50XUMA1](#) [IR35215MTRPBF](#) [SG3845DM](#) [NCP1216P133G](#) [NCP1236DD65R2G](#) [NCP1247BD100R2G](#)
[NCP1250BP65G](#) [NCP4202MNR2G](#) [NCP4204MNTXG](#) [NCP6132AMNR2G](#) [NCP81141MNTXG](#) [NCP81142MNTXG](#) [NCP81172MNTXG](#)
[NCP81203MNTXG](#) [NCP81206MNTXG](#) [NX2155HCUPTR](#) [UC3845ADM](#) [UBA2051C](#) [IR35201MTRPBF](#) [MAX8778ETJ+](#)
[MAX17500AAUB+T](#) [MAX17411GTM+T](#) [MAX16933ATIR/V+](#) [NCP1010AP130G](#) [NCP1063AD100R2G](#) [NCP1216AP133G](#)
[NCP1217AP100G](#)