



# BT3L 模组规格书

文档版本: 20220602



---

## 目录

<b>1 产品概述</b>	<b>2</b>
1.1 特点	2
1.2 主要应用领域	2
1.3 更新说明	2
<b>2 模组接口</b>	<b>4</b>
2.1 尺寸封装	4
2.2 引脚定义	5
<b>3 电气参数</b>	<b>8</b>
3.1 绝对电气参数	8
3.2 工作条件	8
3.3 工作模式下功耗	8
<b>4 射频参数</b>	<b>10</b>
4.1 基本射频特性	10
4.2 RF 输出功率	10
4.3 RF 接收灵敏度	10
<b>5 天线信息</b>	<b>12</b>
5.1 天线类型	12
5.2 降低天线干扰	12
<b>6 封装信息及生产指导</b>	<b>13</b>
6.1 机械尺寸和背面焊盘尺寸	13
6.2 生产指南	16
6.3 推荐炉温曲线	18
6.4 储存条件	20
<b>7 模组 MOQ 与包装信息</b>	<b>21</b>



BT3L 是由涂鸦智能开发的一款低功耗嵌入式的蓝牙模组。它主要由一个高集成度的蓝牙芯片 TLSR8250F512ET32 和少量的外围电路构成，内置了蓝牙网络通信协议栈和丰富的库函数。

## 1 产品概述

BT3L 还包含低功耗的 32 位 MCU，蓝牙 5.0/2.4G Radio，4Mbits flash，48Kbyte SRAM，9 个可复用的 IO 口。

### 1.1 特点

- 内置低功耗 32 位 MCU，可以兼作应用处理器。
- 主频支持 48 MHz
- 工作电压：1.8V-3.6V，在 1.8V 到 2.7V 之间，模组可以启动，但是无法保证最优射频性能；在 2.8V-3.6V 之间，模组整体性能正常。
- 外设：5xPWM
- 蓝牙 RF 特性
  - BLE 4.2/5.0
  - 射频数据速率高达 2Mbps
  - TX 发射功率：+10dBm
  - RX 接收灵敏度：-94.5dBm@1Mbps
  - 内嵌硬件 AES 加密
  - 搭配板载 PCB 天线，天线增益 2.5dBi
  - 工作温度：-40°C to +85°C

### 1.2 主要应用领域

- 智能 LED
- 智能家居
- 智能低功耗传感器

### 1.3 更新说明

更新日期	更新内容	更新后版本
20190309	新建文档	V1.0.0
20190723	完善引脚定义，规范尺寸公差，更新温度范围及炉温参数，添加包装方式，更新工作电压设定	V2.0.0



---

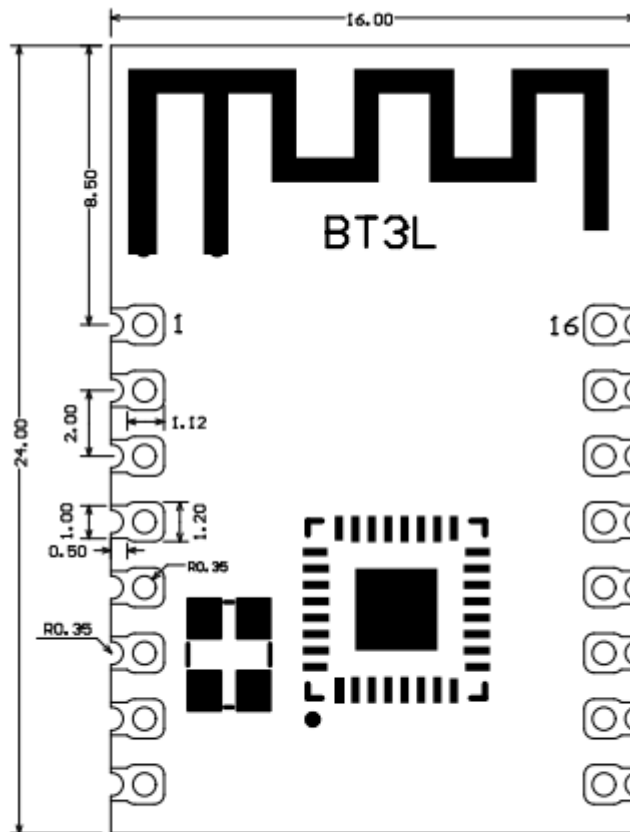
更新日期	更新内容	更新后版本
20191012	删除框图	V2.0.1

---

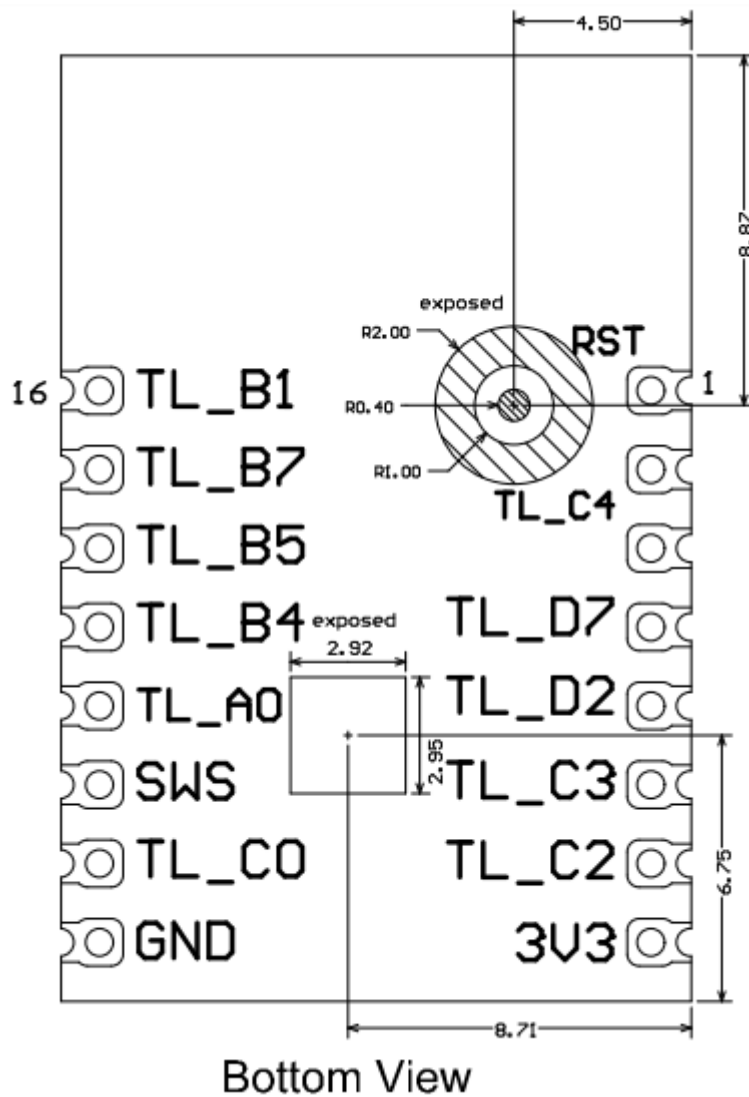
## 2 模组接口

### 2.1 尺寸封装

BT3L 尺寸大小:  $16\pm 0.35$  mm (W) $\times 24\pm 0.35$ mm (L)  $\times 3.3\pm 0.15$ mm(H), 其中 PCB 厚度  $0.8\text{mm}\pm 0.1$  mm, 封装如图所示



Top View



## 2.2 引脚定义

接口引脚定义如下表所示：

序号	符号	IO 类型	功能
1	RST	I/O	硬件复位引脚（低电平有效），对应 IC 的 RESETB

序号	符号	IO 类型	功能
2	ADC	AI	ADC 端口, 12bits ADC, 对应 IC 的 TL_C4
3	NC	NC	NC
4	TL_D7	I/O	普通 IO 口, 对应 IC 的 TL_D7
5	TL_D2	I/O	普通 IO 口, 可做 LED 的驱动 PWM 输出, 对应 IC 的 TL_D2
6	TL_C3	I/O	普通 IO 口, 可做 LED 的驱动 PWM 输出, 对应 IC 的 TL_C3
7	TL_C2	I/O	普通 IO 口, 可做 LED 的驱动 PWM 输出, 对应 IC 的 TL_C2
8	VDD_BAT	P	模组电源引脚 (3.3V)
9	GND	P	电源参考地
10	TL_C0	I/O	普通 IO 口, 对应 IC 的 TL_C0
11	SWS	I	模组烧录脚, 对应 IC 的 TL_A7
12	TL_A0	I/O	普通 IO 口, 对应 IC 的 TL_A0
13	TL_B4	I/O	普通 IO 口, 可做 LED 的驱动 PWM 输出, 对应 IC 的 TL_B4



---

序号	符号	IO 类型	功能
14	TL_B5	I/O	普通 IO 口, 可做 LED 的驱动 PWM 输出, 对应 IC 的 TL_B5
15	TL_B7	I/O	串口接收引脚 UART RX, 对应 IC 的 TL_B7
16	TL_B1	I/O	串口发送引脚 UART TX, 对应 IC 的 TL_B1

---

**说明:**

- P 表示电源引脚, I/O 表示输入输出引脚, AI 表示模拟输入。
- 如对 PWM 输出控制的灯色有自己的需求, 请与我司商务联系。

### 3 电气参数

#### 3.1 绝对电气参数

参数	描述	最小值	最大值	单位
Ts	存储温度	-65	150	°C
VCC	供电电压	-0.3	3.9	V
静电释放电压 (人体模型)	TAMB-25°C	-	2	kV
静电释放电压 (机器模型)	TAMB-25°C	-	0.5	kV

#### 3.2 工作条件

参数	描述	最小值	典型值	最大值	单位
Ta	工作温度	-40	-	85	°C
VCC	工作电压	2.8	3.3	3.6	V
VIL	IO 低电平输入	VSS	-	VCC*0.3	V
VIH	IO 高电平输入	VCC*0.7	-	VCC	V
VOL	IO 低电平输出	VSS	-	VCC*0.1	V
VOH	IO 高电平输出	VCC*0.9	-	VCC	V

#### 3.3 工作模式下功耗

---

符号	条件	最大值 (典型值)	单位
I <sub>tx</sub>	连续发送, 10.5dBm 输出功率	23	mA
I <sub>rx</sub>	连续接收	6.3	mA
IDC	Mesh 联网工作状态 下 Average 值	6.7	mA
IDC	Mesh 联网工作状态 下 Peak 值	24.9	mA
I <sub>deepsleep1</sub>	深度休眠模式 (保留 16KBRAM)	1.2	μA
I <sub>deepsleep2</sub>	深度休眠模式 (不保 留 RAM)	0.4	μA

---

## 4 射频参数

### 4.1 基本射频特性

参数项	详细说明
工作频率	2.4GHz ISM band
无线标准	低功耗蓝牙 4.2/5.0
数据传输速率	1Mbps, 2Mbps
天线类型	板载 PCB 天线

### 4.2 RF 输出功率

参数项	最小值	典型值	最大值	单位
RF 平均输出功率	-22	10	10.5	dBm
20dB 调制信号 带宽 (1M)	-	2500	-	KHz
20dB 调制信号 带宽 (2M)	-	1400	-	KHz

### 4.3 RF 接收灵敏度

参数项	最小值	典型值	最大值	单位
RX 灵敏度 1Mbps	-	-94.5	-	dBm
RX 灵敏度 2Mbps	-	-91	-	dBm
频率偏移误差 1Mbps	-250	-	+300	KHz



---

参数项	最小值	典型值	最大值	单位
频率偏移误差 2Mbps	-300	-	+200	KHz
同信道干扰抑制	-	-10	-	dB

---

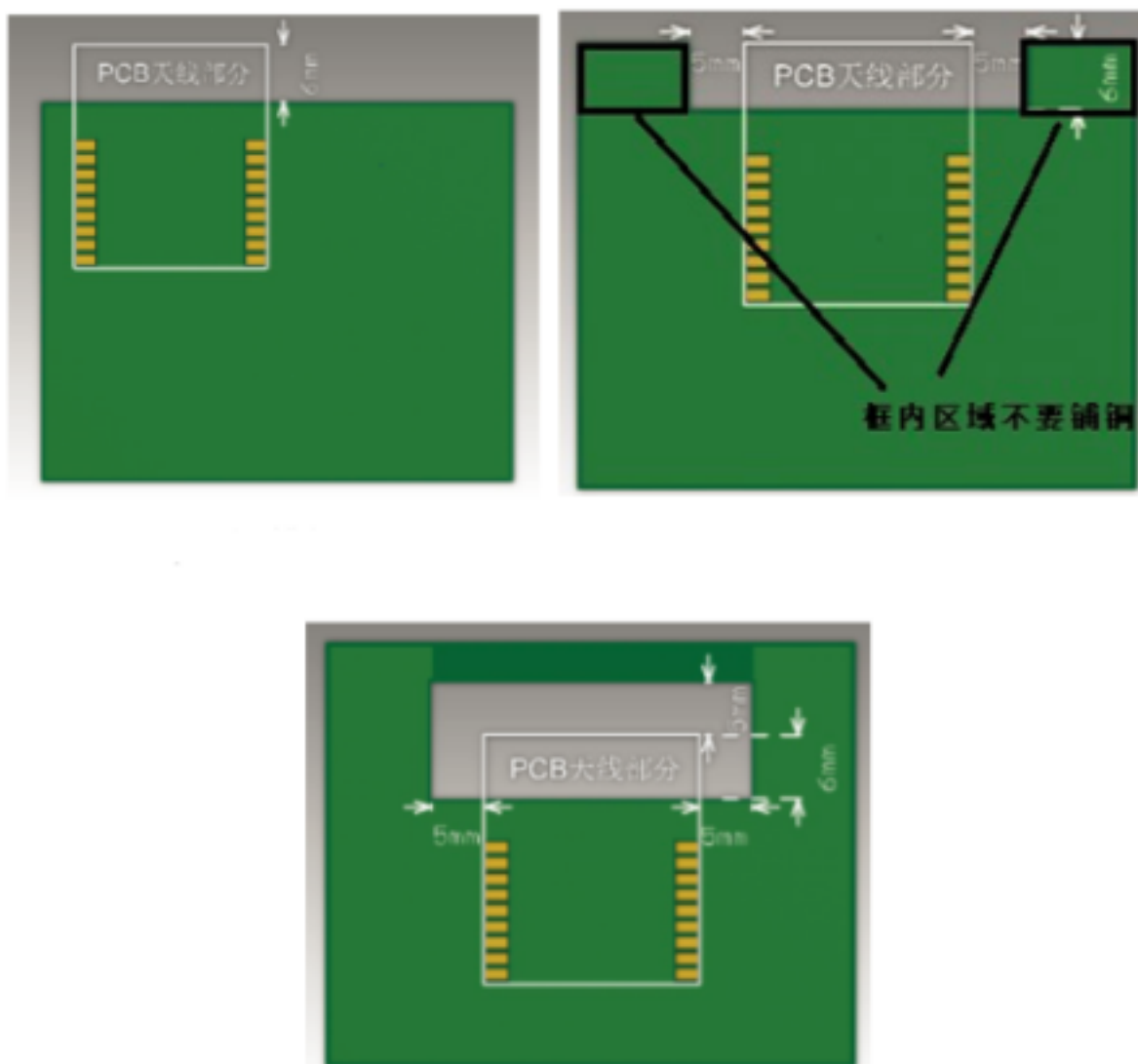
## 5 天线信息

### 5.1 天线类型

BT3L 使用的是板载 PCB 天线，天线增益 2.5dBi。

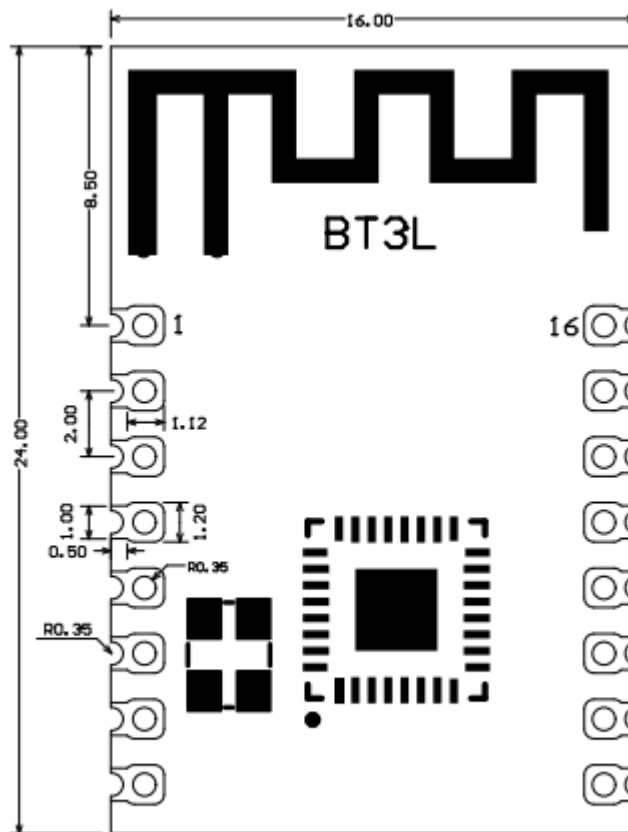
### 5.2 降低天线干扰

为确保 RF 性能的最优化，建议模组天线部分和其他金属件的距离至少保持 15mm 以上。如果使用环境的天线周边包裹金属材料等，会极大地衰减无线信号，进而恶化射频性能。成品设计时，注意给天线区域预留出足够的空间。

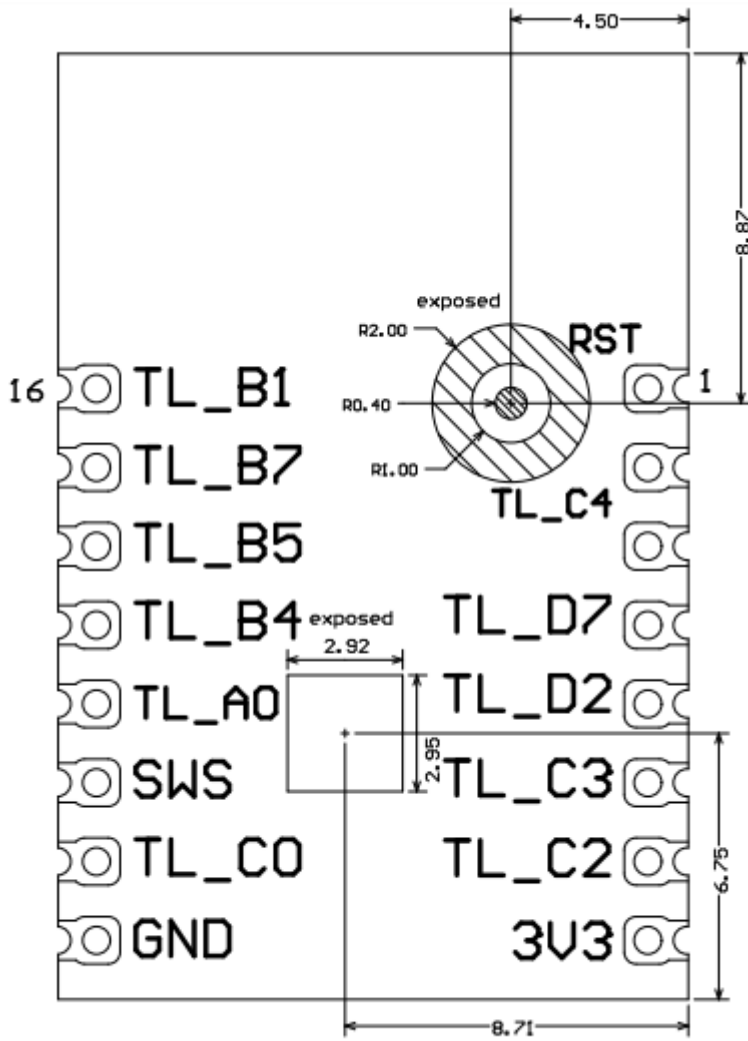


## 6 封装信息及生产指导

### 6.1 机械尺寸和背面焊盘尺寸



Top View



Bottom View





单位: mm

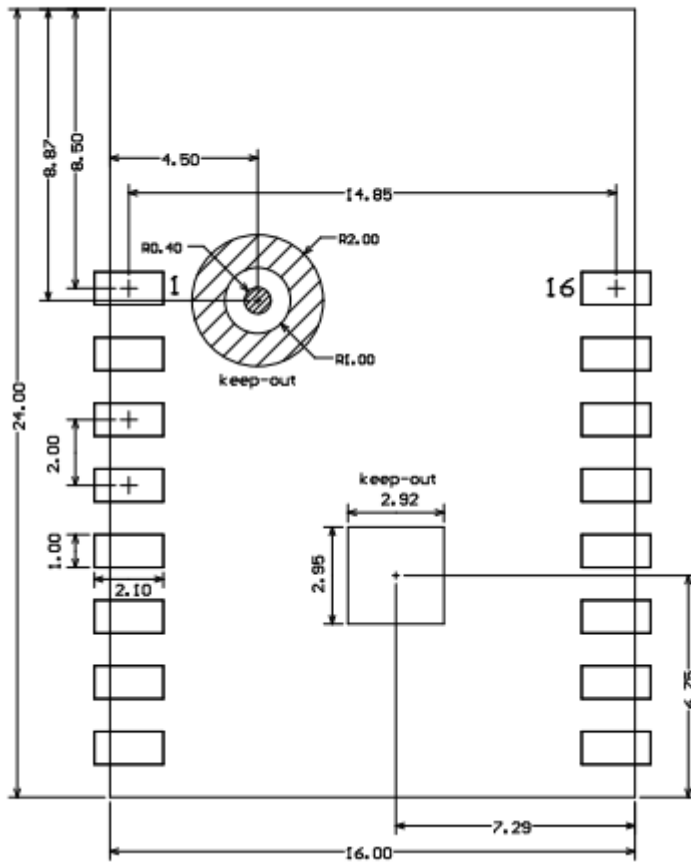
模组外形公差:  $\pm 0.35\text{mm}$

板厚公差:  $\pm 0.1\text{mm}$

屏蔽盖高度公差:  $\pm 0.05\text{mm}$

PCB 推荐封装:

## 推荐封装



备注：默认的模组外形尺寸公差为  $\pm 0.35$  mm，关键尺寸公差  $\pm 0.1$  mm。关键尺寸如果客户有明确要求，请沟通后在规格书中进行明确的标定。

## 6.2 生产指南

1. 涂鸦出厂的可贴可插封装模组根据客户底板设计方案选择组装方式，底板设计为贴片封装时使用 SMT 贴片制程进行生产，如果底板设计为插件封装时使用波峰焊制程进行生产。模组产品拆开包装后建议在 24 小时内完成焊接，否则需放置在湿度不超过 10%RH 的干燥柜内，或重新进行真空包装并记录暴露时间，总暴露时间不超过 168 小时。

• (SMT 制程) SMT 贴片所需仪器或设备：

- 贴片机
- SPI
- 回流焊
- 炉温测试仪

- AOI
- (波峰焊制程) 波峰焊所需的仪器或设备：
  - 波峰焊设备
  - 波峰焊接治具
  - 恒温烙铁
  - 锡条、锡丝、助焊剂
  - 炉温测试仪
- 烘烤所需仪器或设备：
  - 柜式烘烤箱
  - 防静电耐高温托盘
  - 防静电耐高温手套

## 2. 涂鸦出厂的模组存储条件如下:

- 防潮袋必须储存在温度 < 40°C、湿度 < 90%RH 的环境中。
- 干燥包装的产品，保质期为从包装密封之日起 12 个月的时间。
- 密封包装内装有湿度指示卡：

```
1 ! [湿度指示卡可贴可插封装模组.png] (https://airtake-public-data
   -1254153901.cos.ap-
2 shanghai.myqcloud.com/goat/20210410/2c61fd34d2a6464d8cbee05f63689786
3 .png)
```

## 3. 涂鸦出厂的模组当出现可能受潮的情况下需要进行烘烤:

- 拆封前发现真空包装袋破损
- 拆封后发现包装袋内没有湿度指示卡
- 拆封后如果湿度指示卡读取到 10% 及以上色环变为粉色
- 拆封后总暴露时间超过 168 小时
- 从首次密封包装之日起超过 12 个月

## 4. 烘烤参数如下:

- 烘烤温度：卷盘包装 60°C，湿度小于等于 5%RH；托盘包装 125°C，小于等于 5%RH（耐高温托盘非吸塑盒拖盘）
- 烘烤时间：卷盘包装 48 小时；托盘包装 12 小时
- 报警温度设定：卷盘包装 65°C；托盘包装 135°C
- 自然条件下冷却到 36°C 以下后，即可进行生产
- 若烘烤后暴露时间大于 168 小时没有使用完，请再次进行烘烤

- 如果暴露时间超过 168 小时未经过烘烤，不建议使用回流焊或波峰焊接工艺焊接此批次模组，因模组为 3 级湿敏器件超过允许的暴露时间产品可能受潮，进行高温焊接时可能会导致器件失效或焊接不良

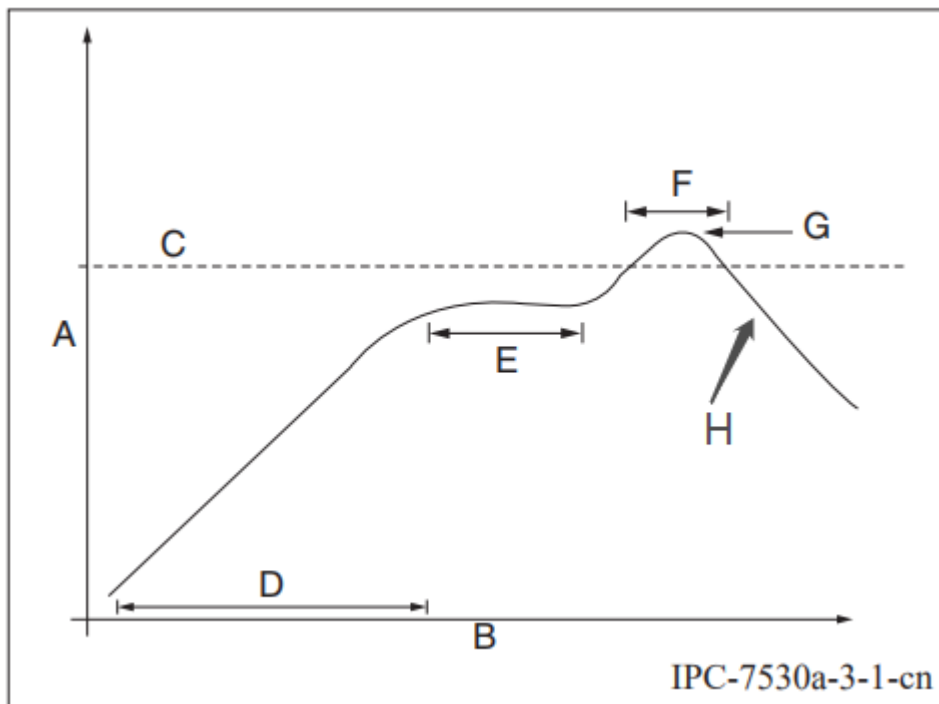
5. 在整个生产过程中请对模组进行静电放电（ESD）保护。
6. 为了确保产品合格率，建议使用 SPI 和 AOI 测试设备来监控锡膏印刷和贴装品质。

### 6.3 推荐炉温曲线

请根据制程选择相应的焊接方式，SMT 参考回流焊接炉温曲线推荐，波峰焊制程参考波峰焊接炉温曲线推荐。设定炉温与实测炉温有一定差距，本文所示温度均为实测温度。

#### 方式一：SMT 制程（SMT 回流焊接推荐炉温曲线）

请参考回流焊炉温曲线要求进行炉温设定，回流焊温度曲线如下图所示：



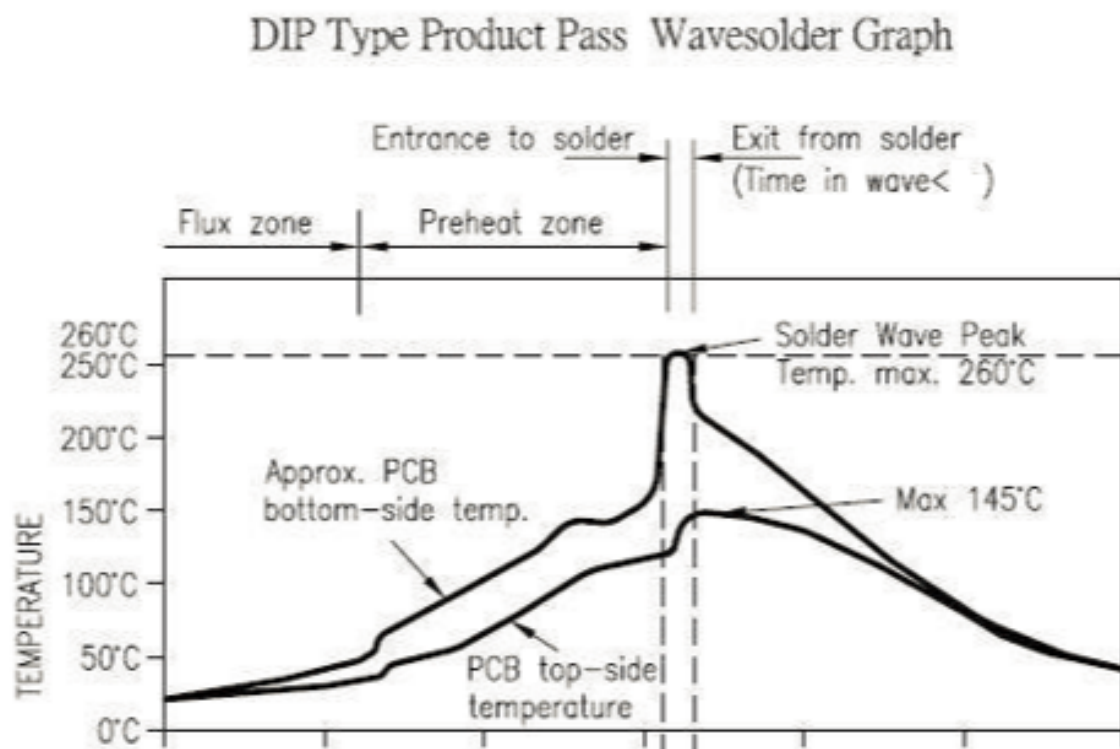
- A: 温度轴
- B: 时间轴
- C: 合金液相线温度区间为 217-220°C
- D: 升温斜率为 1-3°C/S
- E: 恒温时间为 60-120S; 恒温温度区间为 150-200°C

- F: 液相线以上时间为 50-70S
- G: 峰值温度为 235-245°C
- H: 降温斜率为 1-4°C/S

注意: 以上推荐曲线以 SAC305 合金焊膏为例; 其他合金焊膏请按焊膏规格书推荐炉温曲线设置。

### 方式二: 波峰焊制程 (波峰焊接炉温曲线)

请参考波峰焊接炉温建议进行炉温设定, 峰值温度  $260^{\circ}\text{C} \pm 5^{\circ}\text{C}$ , 波峰焊接温度曲线如下图所示:



波峰焊接炉温曲线建议

手工补焊温度建议


预热温度	80-130°C	焊接温度	$360^{\circ}\text{C} \pm 20^{\circ}\text{C}$
预热时间	75-100S	焊接时间	小于 3S/点
波峰接触时间	3-5S	NA	NA
锡缸温度	$260 \pm 5^{\circ}\text{C}$	NA	NA
升温斜率	$\leq 2^{\circ}\text{C/S}$	NA	NA

波峰焊接炉温曲线建议

手工补焊温度建议

降温斜率	≤6°C/S	NA	NA
------	--------	----	----

## 6.4 储存条件



**警示**  
本隔潮袋装有  
**潮湿敏感器件**

等级 (MSL)  
**3**  
如果缺省,  
见相邻的条码标签

1. 经计算密封袋内器件的保存期限：在<40 °C及<90%相对湿度 (RH)条件下为12 个月  
隔潮袋密封日期:       详见生产日期        
如果缺省, 见相邻的条码标签
2. 封装本体峰值温度:       260       °C  
如果缺省, 见相邻的条码标签
3. 打开袋后, 将要采用再流焊接或者其它高温工艺加工的器件必须
  - a) 在车间环境≤30 °C/60% RH条件下, 在       168       小时内贴装, 或  
如果缺省, 见相邻的条码标签
  - b) 按照J-STD-033贮存
4. 贴装前, 器件要求烘烤, 如果:
  - a) 在23±5 °C下读取时, 对于等级为2a-5a级的器件, 湿度指示卡读数>10%; 或者对于等级为2级的器件, 湿度指示卡读数>60%
  - b) 上述的3a或者3b条件不满足
5. 如果要求烘烤, 参见IPC/JEDEC J-STD-033中的烘烤程序。

注 1: IPC/JEDEC J-STD-020规定了等级和封装本体温度



## 7 模组 MOQ 与包装信息

产品型号	MOQ (pcs)	出货包装方式	每个卷盘存放模组数	每箱包装卷盘数(盘)
BT3L	3600	载带卷盘	900	4

## X-ON Electronics

Largest Supplier of Electrical and Electronic Components

*Click to view similar products for [Bluetooth Modules - 802.15.1 category](#):*

*Click to view products by [YTL manufacturer](#):*

Other Similar products are found below :

[BM83SM1-00AA](#) [BM833](#) [ESP32-S2-MINI-2-N4](#) [ESP32-S2-MINI-2-N4R2](#) [ESP32-S2-MINI-2U-N4R2](#) [ESP32-S3-MINI-1U-N8](#)  
[ATWINC1510-MR210PB1976](#) [VG3751T240NFS1](#) [N32WB031KEQ6-2](#) [PB-02](#) [PB-03M](#) [PB-03F](#) [RN4020-V/RMBEC133](#) [RN42HCI-I/RM](#)  
[BL652-SA-01](#) [1327](#) [RN42HID-I/RM](#) [RN4678-V/RM100](#) [ENW-89829C3KF](#) [BM64SPKA1MC2-0001AA](#) [SPBTLE-RFTR](#) [451-00001](#)  
[CYBLE-212006-01](#) [ENW89837AUKF](#) [ENW89837AWKF](#) [RN4871-I/RM128](#) [451-00002](#) [BM23SPKA1NB9-0B02AA](#) [BM71BLES1FC2-](#)  
[0B02AA](#) [CYBLE-212020-01](#) [RN4870-I/RM130](#) [BM78SPPS5MC2-0004AA](#) [CYBLE-202007-01](#) [BM70BLES1FC2-0B03AA](#)  
[BM78SPP05MC2-0004AA](#) [BM70BLE01FC2-0B03AA](#) [WSM-BL241-ADA-008](#) [BGM113A256V2R](#) [ARTIK-020-AV2](#) [902-0110-000](#)  
[MBH7BLZ07-109033](#) [FWM8BLZ02-109042](#) [UGMZ2AA001A](#) [A2541E24A10GM](#) [RN42-I/RM630](#) [FC6A-PC4](#) [MOTG-BLUETOOTH](#)  
[SPBTLE-1S](#) [88980124](#) [ABBTM-NVC-MDCS42A](#)