



BTU 模组规格书

文档版本: 20220602

目录

1 产品概述	2
1.1 特点	2
1.2 应用领域	2
1.3 更新说明	2
2 模组接口	4
2.1 尺寸封装	4
2.2 引脚定义	4
3 电气参数	7
3.1 绝对电气参数	7
3.2 工作条件	7
3.3 工作模式下功耗	7
4 射频参数	9
4.1 基本射频特性	9
4.2 RF 输出功率	9
4.3 RF 接收灵敏度	9
5 天线信息	10
5.1 天线类型	10
5.2 降低天线干扰	10
6 封装信息及生产指导	11
6.1 机械尺寸	11
6.2 侧视图	12
6.3 原理图封装	13
6.4 PCB 封装图-SMT	14
6.5 生产指南	14
6.6 推荐炉温曲线	16
6.7 储存条件	18
7 模组 MOQ 与包装信息	19



BTU 是由涂鸦智能开发的一款低功耗嵌入式的蓝牙模组。它主要由一个高集成度的蓝牙芯片 TLSR8250 和少量的外围电路构成，内置了蓝牙网络通信协议栈和丰富的库函数。

1 产品概述

BTU 还包含低功耗的 32 位 MCU, 蓝牙 LE5.0/2.4G Radio, 4Mbits flash, 48Kbyte SRAM.

1.1 特点

- 内置低功耗 32 位 MCU, 可以兼作应用处理器。
 - 主频支持 48 MHz
- 工作电压: 1.8V-3.6V, 在 1.8V 到 2.7V 之间, 模组可以启动, 但是无法保证最优射频性能; 在 2.8V-3.6V 之间, 模组整体性能正常。
- 外设: 15×GPIOs, 1×UART, 2×ADC
- 蓝牙 LE RF 特性
 - 兼容 BLE 4.2/5.0
 - 射频数据速率高达 2Mbps
 - TX 发射功率: +10dBm
 - RX 接收灵敏度: -94.5dBm@ 蓝牙 LE 1Mbps
 - 内嵌硬件 AES 加密
 - 搭配板载 PCB 天线, 天线增益 1.08dB
 - 工作温度: -20°C to +85°C

1.2 应用领域

- 智能楼宇
- 智慧家居/家电
- 智能插座、智慧灯
- 工业无线控制
- 婴儿监控器
- 智能公交

1.3 更新说明



更新日期	更新内容	更新后版本
2021-05-07	新建文档	V1.0.0

2 模组接口

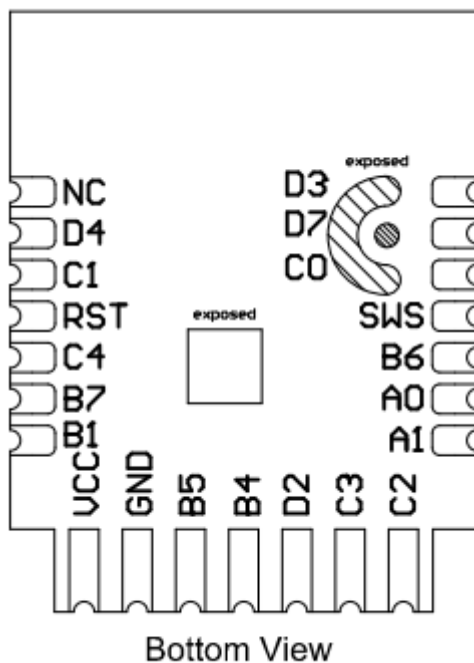
2.1 尺寸封装

BTU 共有 3 排引脚，引脚间距为 $1.4 \pm 0.1\text{mm}$ 。

BTU 尺寸大小： $20.3 \pm 0.35\text{mm}$ (L) \times $15.8 \pm 0.35\text{mm}$ (W) \times $3.0 \pm 0.15\text{mm}$ (H)。

BTU 尺寸如下图所示：

2.2 引脚定义



引脚序号	符号	I/O 类型	功能
1	D3	I/O	普通 IO 引脚，对应 IC 的 D3(Pin32)
2	D7	I/O	普通 IO 引脚，对应 IC 的 D7(Pin2)
3	C0	I/O	普通 IO 引脚，对应 IC 的 C0(Pin20)

引脚序号	符号	I/O 类型	功能
4	SWS	I/O	烧录引脚，对应 IC 的 SWS (Pin5)
5	B6	I	ADC 引脚，对应 IC 的 B6 (Pin16)
6	A0	I/O	普通 IO 引脚，对应 IC 的 A0 (Pin3)
7	A1	I/O	普通 IO 引脚，对应 IC 的 A1 (Pin4)
8	C2	I/O	支持硬件 PWM，对应 IC 的 C2 (Pin22)
9	C3	I/O	支持硬件 PWM，对应 IC 的 C3 (Pin23)
10	D2	I/O	支持硬件 PWM，对应 IC 的 D2 (Pin31)
11	B4	I/O	支持硬件 PWM，对应 IC 的 B4 (Pin14)
12	B5	I/O	支持硬件 PWM，对应 IC 的 B5 (Pin15)
13	GND	P	电源接地引脚
14	VCC	P	电源引脚 (3.3V)
15	B1	I/O	Uart_TXD，对应 IC 的 B1 (Pin6)
16	B7	I/O	Uart_RXD，对应 IC 的 B7 (Pin17)
17	C4	I/O	ADC 引脚，对应 IC 的 C4 (Pin24)
18	RST	I/O	复位引脚，低电平有效
19	C1	I/O	普通 IO 引脚，对应 IC 的 C1 (Pin21)

引脚序号	符号	I/O 类型	功能
20	D4	I/O	普通 IO 引脚，对应 IC 的 D4 (Pin1)
21	NC	I/O	空接

说明： P 表示电源引脚，I/O 表示输入输出引脚。

3 电气参数

3.1 绝对电气参数

参数	描述	最小值	最大值	单位
Ts	存储温度	-65	150	°C
VCC	供电电压	-0.3	3.9	V
静电释放电压 (人体模型)	TAMB-25°C	-	2	KV
静电释放电压 (机器模型)	TAMB-25°C	-	0.5	KV

3.2 工作条件

参数	描述	最小值	典型值	最大值	单位
Ta	工作温度	-40	-	85	°C
VCC	工作电压	2.8	3.3	3.6	V
VIL	IO 低电平输入	VSS	-	VCC*0.3	V
VIH	IO 高电平输入	VCC*0.7	-	VCC	V
VOL	IO 低电平输出	VSS	-	VCC*0.1	V
VOH	IO 高电平输出	VCC*0.9	-	VCC	V

3.3 工作模式下功耗

符号	条件	最大值 (典型值)	单位
I _{tx}	连续发送, 11.5dBm 输出功率	22.6	mA
I _{rx}	连续接收	6.5	mA
IDC	Mesh 联网工作状态 下 Average 值	6.59	mA
IDC	Mesh 联网工作状态 下 Peak 值	24.9	mA
I _{deepsleep1}	深度休眠模式 (保留 16KBRAM)	1.2	μA
I _{deepsleep2}	深度休眠模式 (不保 留 RAM)	0.4	μA

4 射频参数

4.1 基本射频特性

参数项	详细说明
工作频率	2.4GHz ISM band
无线标准	蓝牙 LE 4.2/5.0
数据传输速率	1Mbps/2Mbps
天线类型	板载 PCB 天线

4.2 RF 输出功率

参数项	最小值	典型值	最大值	单位
RF 平均输出功率	-21	10	11.5	dBm
20dB 调制信号 带宽 (1M)	-	2500	-	KHz

4.3 RF 接收灵敏度

参数项	最小值	典型值	最大值	单位
RX 灵敏度 1Mbps	-	-94.5	-	dBm
频率偏移误差 1Mbps	-250	-	+300	KHz
同信道干扰抑制	-	-	-10	dB

5 天线信息

5.1 天线类型

BTU 使用的是板载 PCB 天线，天线增益 1.08dBi。

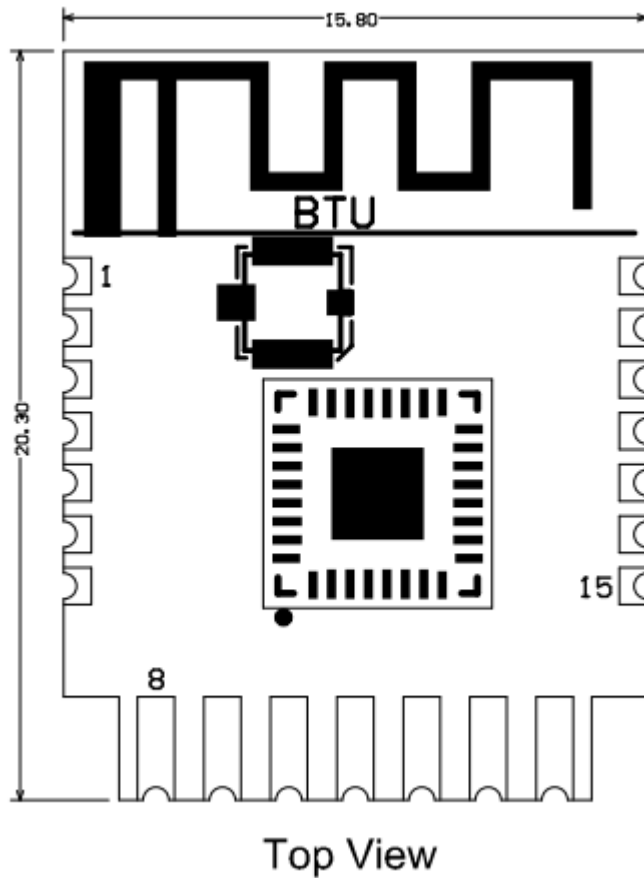
5.2 降低天线干扰

为确保 RF 性能的最优化，建议模组天线部分和其他金属件的距离至少保持 15mm 以上。如果使用环境的天线周边包裹金属材料等，会极大地衰减无线信号，进而恶化射频性能。成品设计时，注意给天线区域预留出足够的空间。

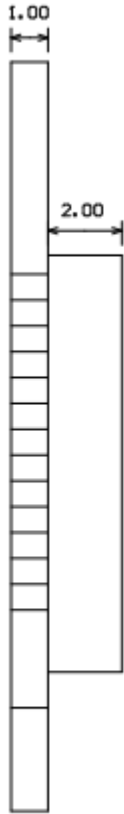
6 封装信息及生产指导

6.1 机械尺寸

PCB 尺寸大小: $20.3 \pm 0.35\text{mm}$ (L) \times $15.8 \pm 0.35\text{mm}$ (W) \times $1.0 \pm 0.1\text{mm}$ (H)。



6.2 侧视图



Side View

单位: mm

模组外形公差: $\pm 0.35\text{mm}$

板厚公差: $\pm 0.1\text{mm}$

屏蔽盖高度公差: $\pm 0.05\text{mm}$

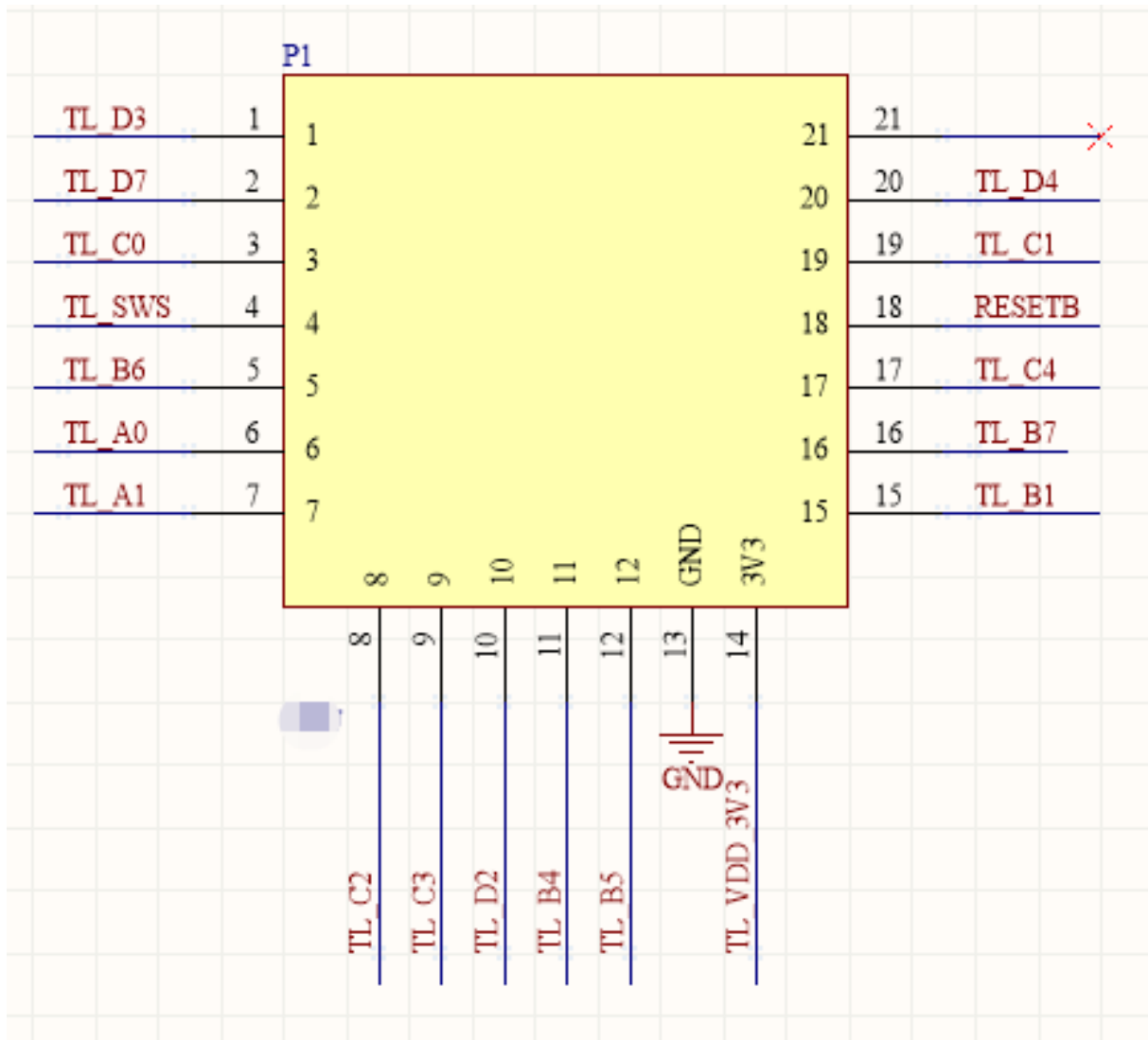
Unit: mm

Module form factor tolerance: $\pm 0.35\text{mm}$

PCB thickness tolerance: $\pm 0.1\text{mm}$

Shield cover height tolerance: $\pm 0.05\text{mm}$

6.3 原理图封装



- 炉温测试仪
- AOI
- (波峰焊制程) 波峰焊所需的仪器或设备:
 - 波峰焊设备
 - 波峰焊接治具
 - 恒温烙铁
 - 锡条、锡丝、助焊剂
 - 炉温测试仪
- 烘烤所需仪器或设备:
 - 柜式烘烤箱
 - 防静电耐高温托盘
 - 防静电耐高温手套

2. 涂鸦出厂的模组存储条件如下:

- 防潮袋必须储存在温度 < 40°C、湿度 < 90%RH 的环境中。
- 干燥包装的产品，保质期为从包装密封之日起 12 个月的时间。
- 密封包装内装有湿度指示卡：

```
1 ! [湿度指示卡可贴可插封装模组.png] (https://airtake-public-data
  -1254153901.cos.ap-
2 shanghai.myqcloud.com/goat/20210410/2c61fd34d2a6464d8cbee05f63689786
3 .png)
```

3. 涂鸦出厂的模组当出现可能受潮的情况下需要进行烘烤:

- 拆封前发现真空包装袋破损
- 拆封后发现包装袋内没有湿度指示卡
- 拆封后如果湿度指示卡读取到 10% 及以上色环变为粉色
- 拆封后总暴露时间超过 168 小时
- 从首次密封包装之日起超过 12 个月

4. 烘烤参数如下:

- 烘烤温度：卷盘包装 60°C，湿度小于等于 5%RH；托盘包装 125°C，小于等于 5%RH（耐高温托盘非吸塑盒拖盘）
- 烘烤时间：卷盘包装 48 小时；托盘包装 12 小时
- 报警温度设定：卷盘包装 65°C；托盘包装 135°C
- 自然条件下冷却到 36°C 以下后，即可进行生产
- 若烘烤后暴露时间大于 168 小时没有使用完，请再次进行烘烤

- 如果暴露时间超过 168 小时未经过烘烤，不建议使用回流焊或波峰焊接工艺焊接此批次模组，因模组为 3 级湿敏器件超过允许的暴露时间产品可能受潮，进行高温焊接时可能会导致器件失效或焊接不良

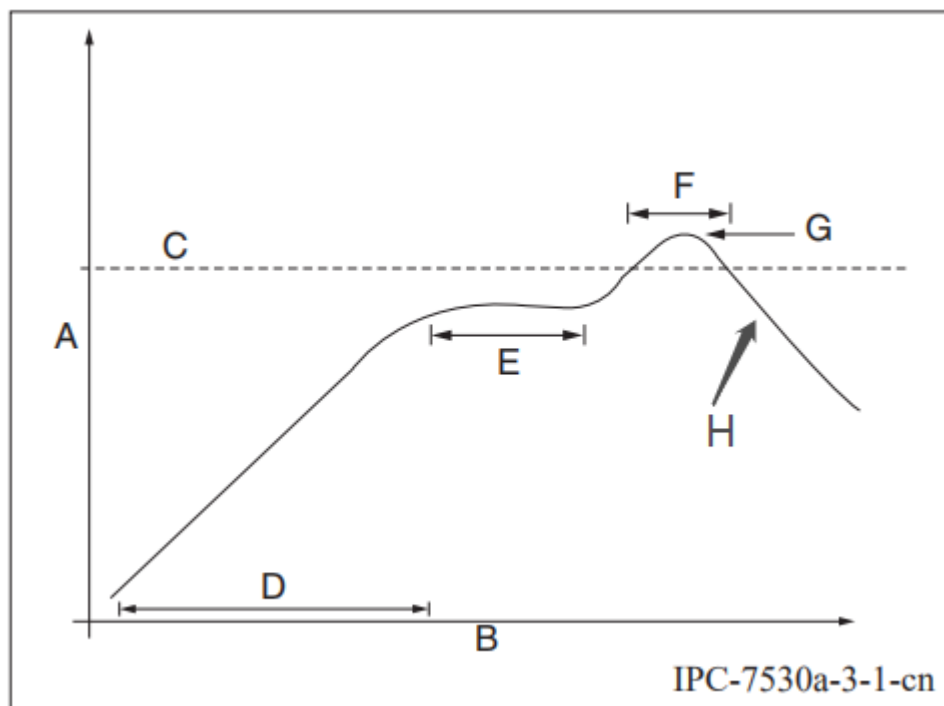
5. 在整个生产过程中请对模组进行静电放电（ESD）保护。
6. 为了确保产品合格率，建议使用 SPI 和 AOI 测试设备来监控锡膏印刷和贴装品质。

6.6 推荐炉温曲线

请根据制程选择相应的焊接方式，SMT 参考回流焊接炉温曲线推荐，波峰焊制程参考波峰焊接炉温曲线推荐。设定炉温与实测炉温有一定差距，本文所示温度均为实测温度。

方式一：SMT 制程（SMT 回流焊接推荐炉温曲线）

请参考回流焊炉温曲线要求进行炉温设定，回流焊温度曲线如下图所示：



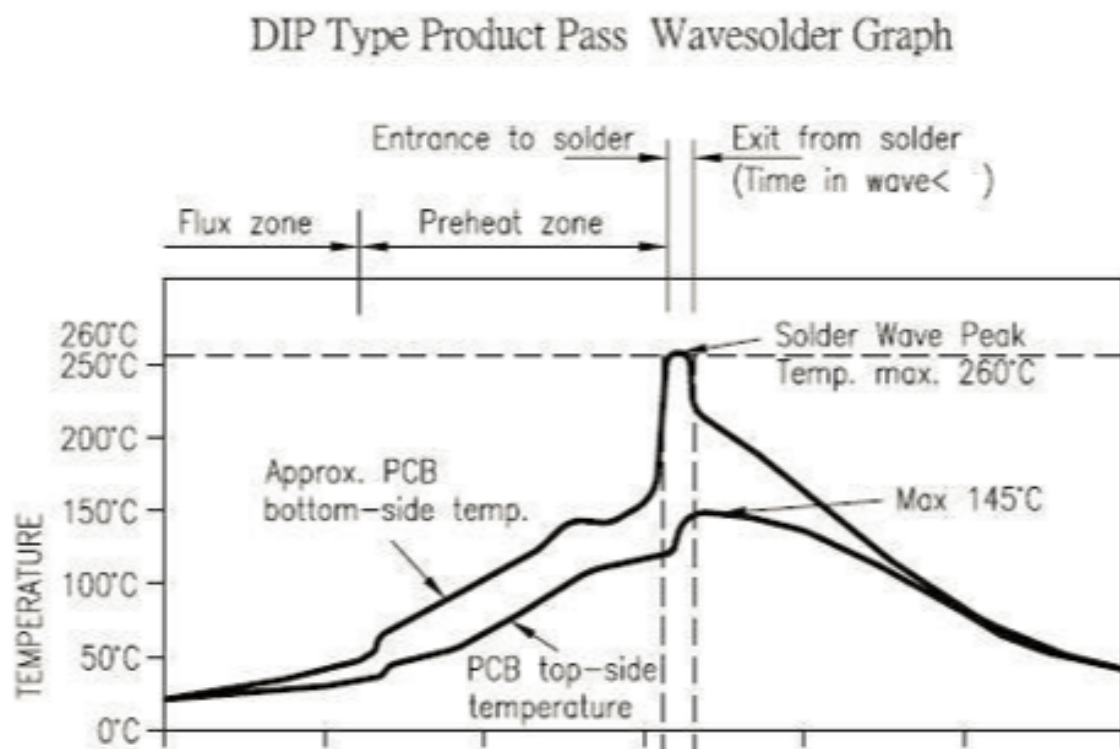
- A: 温度轴
- B: 时间轴
- C: 合金液相线温度区间为 217-220°C
- D: 升温斜率为 1-3°C/S
- E: 恒温时间为 60-120S; 恒温温度区间为 150-200°C

- F: 液相线以上时间为 50-70S
- G: 峰值温度为 235-245°C
- H: 降温斜率为 1-4°C/S

注意: 以上推荐曲线以 SAC305 合金焊膏为例; 其他合金焊膏请按焊膏规格书推荐炉温曲线设置。

方式二: 波峰焊制程 (波峰焊接炉温曲线)

请参考波峰焊接炉温建议进行炉温设定, 峰值温度 $260^{\circ}\text{C} \pm 5^{\circ}\text{C}$, 波峰焊接温度曲线如下图所示:



波峰焊接炉温曲线建议

手工补焊温度建议

预热温度	80-130°C	焊接温度	$360^{\circ}\text{C} \pm 20^{\circ}\text{C}$
预热时间	75-100S	焊接时间	小于 3S/点
波峰接触时间	3-5S	NA	NA
锡缸温度	$260 \pm 5^{\circ}\text{C}$	NA	NA
升温斜率	$\leq 2^{\circ}\text{C/S}$	NA	NA



7 模组 MOQ 与包装信息

产品型号	MOQ (pcs)	出货包装方式	每个卷盘存放模 组数	每箱包装卷盘数
BTU	4400	载带卷盘	1100	4

X-ON Electronics

Largest Supplier of Electrical and Electronic Components

Click to view similar products for [Bluetooth Modules - 802.15.1 category](#):

Click to view products by [YTL manufacturer](#):

Other Similar products are found below :

[BM83SM1-00AA](#) [BM833](#) [ESP32-S2-MINI-2-N4](#) [ESP32-S2-MINI-2-N4R2](#) [ESP32-S2-MINI-2U-N4R2](#) [ESP32-S3-MINI-1U-N8](#)
[ATWINC1510-MR210PB1976](#) [VG3751T240NFS1](#) [N32WB031KEQ6-2](#) [PB-02](#) [PB-03M](#) [PB-03F](#) [RN4020-V/RMBEC133](#) [RN42HCI-I/RM](#)
[BL652-SA-01](#) [1327](#) [RN42HID-I/RM](#) [RN4678-V/RM100](#) [ENW-89829C3KF](#) [BM64SPKA1MC2-0001AA](#) [SPBTLE-RFTR](#) [451-00001](#)
[CYBLE-212006-01](#) [ENW89837AUKF](#) [ENW89837AWKF](#) [RN4871-I/RM128](#) [451-00002](#) [BM23SPKA1NB9-0B02AA](#) [BM71BLES1FC2-](#)
[0B02AA](#) [CYBLE-212020-01](#) [RN4870-I/RM130](#) [BM78SPPS5MC2-0004AA](#) [CYBLE-202007-01](#) [BM70BLES1FC2-0B03AA](#)
[BM78SPP05MC2-0004AA](#) [BM70BLE01FC2-0B03AA](#) [WSM-BL241-ADA-008](#) [BGM113A256V2R](#) [ARTIK-020-AV2](#) [902-0110-000](#)
[MBH7BLZ07-109033](#) [FWM8BLZ02-109042](#) [UGMZ2AA001A](#) [A2541E24A10GM](#) [RN42-I/RM630](#) [FC6A-PC4](#) [MOTG-BLUETOOTH](#)
[SPBTLE-1S](#) [88980124](#) [ABBTM-NVC-MDCS42A](#)