



ZT3L 模组规格书

文档版本: 20210709

目录

1 产品概述	2
1.1 特性	2
1.2 应用领域	2
1.3 更新说明	2
2 模组接口	3
2.1 尺寸封装	3
2.2 引脚定义	6
3 电气参数	9
3.1 绝对电气参数	9
3.2 正常工作条件	9
3.3 连续发射和接收时功耗	9
3.4 工作电流	10
4 射频参数	10
4.1 基本射频特性	10
4.2 发射性能	11
4.3 接收性能	11
5 天线信息	12
5.1 天线类型	12
5.2 降低天线干扰	12
6 封装信息及生产指导	13
6.1 机械尺寸	13
6.2 侧视图	16
6.3 原理图封装	17
6.4 PCB 封装图-插针	17
6.5 PCB 封装图-SMT	19
6.6 生产指南	19
6.7 推荐炉温曲线	21
6.8 存储条件	22

7 模组 MOQ 与包装信息	23
8 附录：声明	23

目录

ZT3L 是一款低功耗嵌入式 Zigbee 模组。它由一颗高集成度的无线射频处理器芯片 Z2 和少量外围器件构成，内置了 802.15.4 PHY/MAC Zigbee 网络协议栈和丰富的库函数。ZT3L 内嵌低功耗的 32 位 CPU 内核，1MByte 闪存程序存储器，64KB RAM 数据存储器丰富的外设资源。

1 产品概述

ZT3L 是一个 FreeRTOS 平台，集成了所有 Zigbee MAC 以及 TCP/IP 协议的函数库。用户可以基于这些开发满足自己需求的嵌入式 Zigbee 产品。

1.1 特性

- 内置低功耗 32 位 CPU 处理器
- 主频支持 48 MHz
- 宽工作电压：1.8 V-3.6 V
- 外设：9×GPIOs, 1×UART, 1×ADC
- Zigbee 连通性
 - 支持 802.15.4 MAC/PHY
 - 工作信道 11 - 26@2.400-2.483GHz，空口速率 250Kbps
 - 最大 +10dBm 的输出功率，输出功率动态 >35dB
 - 终端设备主动配网
 - 内置板载 PCB 天线, 预留 Ipex 头
 - 板载 PCB 天线，天线增益 3.09dBi
 - 工作温度：-40°C to 105°C
 - 支持硬件加密，支持 AES 128

1.2 应用领域

- 智能楼宇
- 智慧家居/家电
- 智能插座、智慧灯
- 工业无线控制
- 婴儿监控器
- 网络摄像头
- 智能公交

1.3 更新说明

更新日期	更新内容	更新后版本
2020-11-24	新建文档	V1.0.0

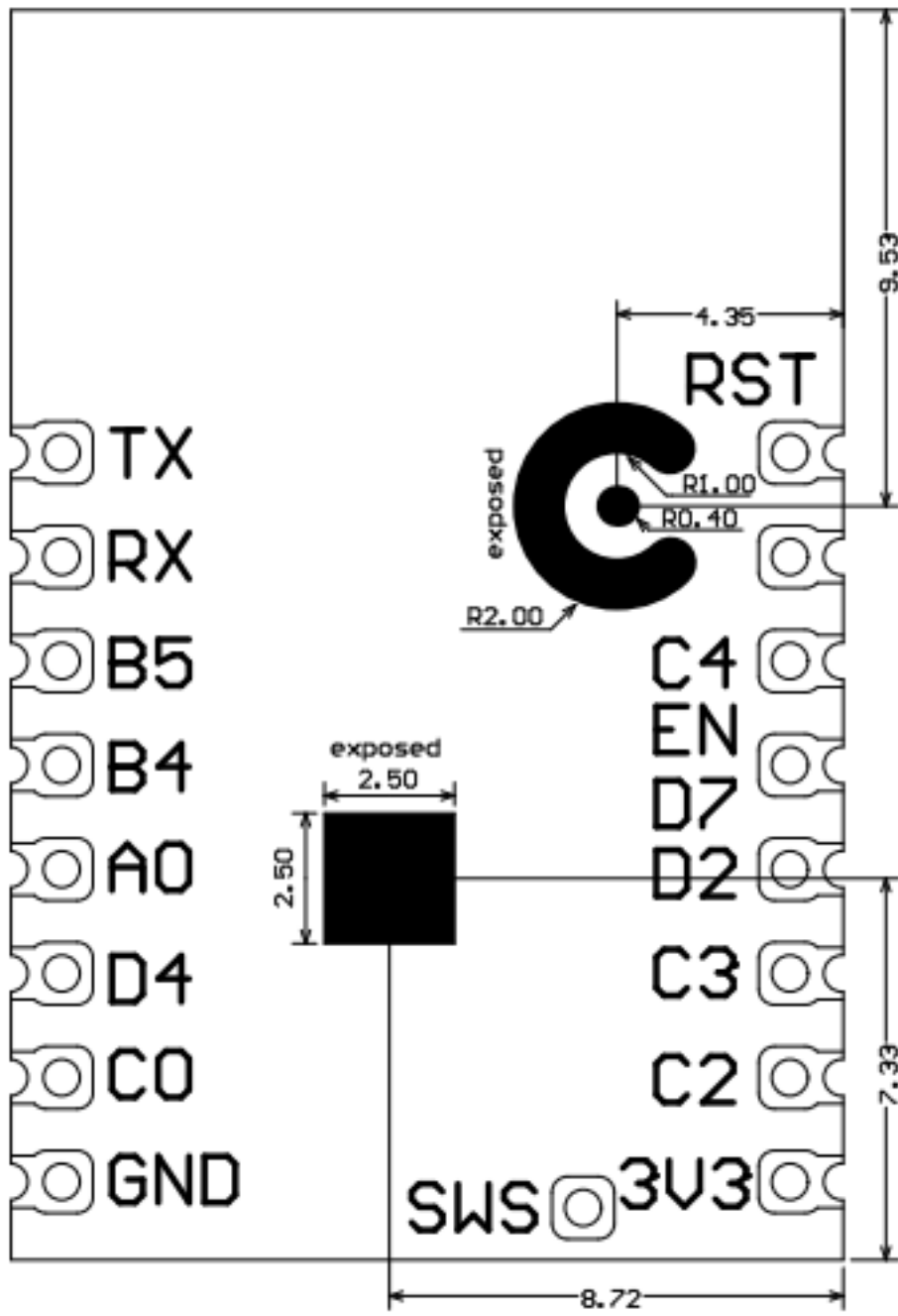
2 模组接口

2.1 尺寸封装

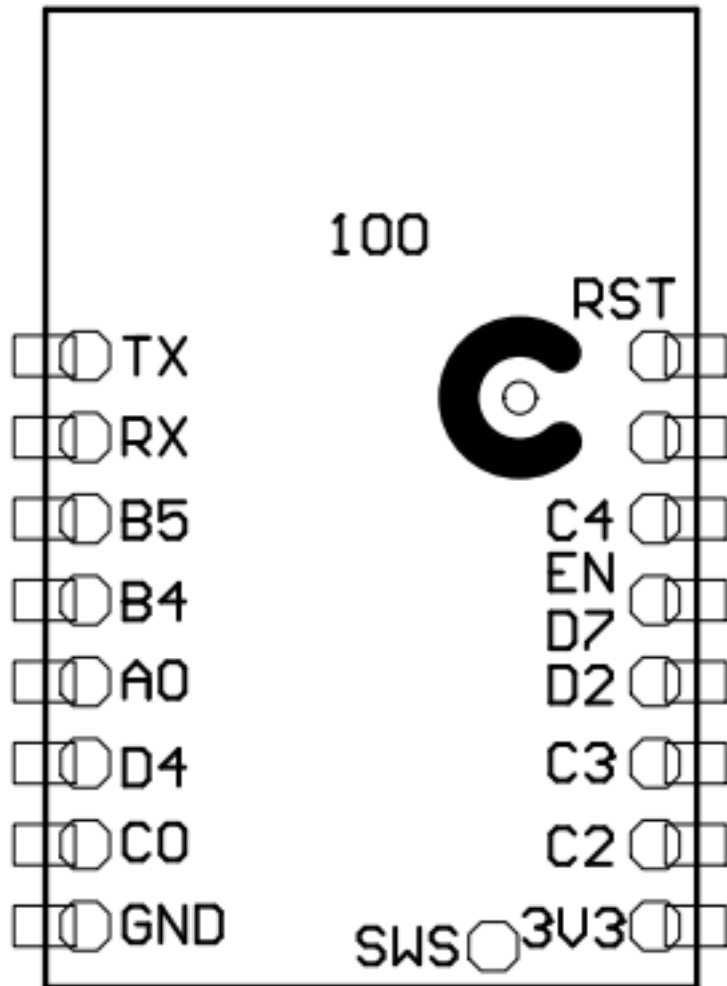
ZT3L 共有 2 排引脚，引脚间距为 $2\pm 0.1\text{mm}$ 。

ZT3L 尺寸大小： $24\pm 0.35\text{mm}$ (L) \times $16\pm 0.35\text{mm}$ (W) \times $2.8\pm 0.15\text{mm}$ (H)。

ZT3L 尺寸如下图所示：



2.2 引脚定义



引脚序号	符号	IO 类型	功能
1	RST	I	模组硬件复位引脚，默认高电平，拉低有效
2	C4	I/O	ADC 引脚，对应 IC 的 C4 (Pin24)
3	EN	I	内部和 RST 引脚连通，模组内部上拉

引脚序号	符号	IO 类型	功能
4	D7	I/O	普通 IO 引脚，对应 IC 的 D7(Pin2)
5	D2	I/O	支持硬件 PWM，对应 IC 的 D2 (Pin31)
6	C3	I/O	支持硬件 PWM，对应 IC 的 C3 (Pin23)
7	C2	I/O	支持硬件 PWM，对应 IC 的 C2 (Pin22)
8	3V3	P	模组的电源供电引脚 (典型供电电压: 3.3V)
9	GND	P	模组电源参考地
10	C0	I/O	普通 IO 引脚，对应 IC 的 C0(Pin20)
11	D4	I/O	普通 IO 引脚，对应 IC 的 D4 (Pin1)
12	A0	I/O	普通 IO 引脚，对应 IC 的 A0 (Pin3)
13	B4	I/O	支持硬件 PWM，对应 IC 的 B4 (Pin14)
14	B5	I/O	支持硬件 PWM，对应 IC 的 B5 (Pin15)
15	RXD	I/O	Uart_RXD，对应 IC 的 B7 (Pin17)
16	TXD	I/O	Uart_TXD，对应 IC 的 B1 (Pin6)

引脚序号	符号	IO 类型	功能
17	SWS	I/O	烧录引脚，对应 IC 的 SWS (Pin5)

- P 表示电源引脚，I/O 表示输入输出引脚。

3 电气参数

3.1 绝对电气参数

参数	描述	最小值	最大值	单位
Ta	工作温度	-40	105	°C
VBAT	供电电压	1.8	3.6	V
静电释放电压 (人体模型)	TAMB-25°C	-	2	KV
静电释放电压 (机器模型)	TAMB-25°C	-	0.5	KV

3.2 正常工作条件

参数	描述	最小值	典型值	最大值	单位
Ta	工作温度	-40	-	105	°C
VCC	工作电压	1.8	3.3	3.6	V
VIL	IO 低电平输入	-	-	IOVDD*0.3	V
VIH	IO 高电平输入	IOVDD*0.7	-	-	V
VOL	IO 低电平输出	-	-	IOVDD*0.2	V
VOH	IO 高电平输出	IOVDD*0.8	-	-	V

3.3 连续发射和接收时功耗

工作状态	模式	速率	发射功率/接收	平均值	峰值 (典型值)	单位
发射	-	250Kbps	+0dBm	4.8	4.9	mA
发射	-	250Kbps	+10dBm	9.15	9.33	mA
接收	-	250Kbps	连续接收	7.35	7.39	mA

3.4 工作电流

工作模式	工作状态, Ta=25°C	平均值	最大值 (典型值)	单位
快连配网状态	模组处于快连配网状态	9.15	9.49	mA
网络连接状态	模组处于联网工作状态	8.95	9.15	mA
深度睡眠模式	深度睡眠模式, 保留 32KB SRAM	1.4	-	uA

4 射频参数

4.1 基本射频特性

参数项	详细说明
工作频率	2.405~2.480GHz
Zigbee 标准	IEEE 802.15.4
数据传输速率	250Kbps
天线类型	PCB 天线, 天线增益 3.09dBi, 可选择 ipex

4.2 发射性能

TX 连续发送性能

参数项	最小值	典型值	最大值	单位
最大输出功率 (250Kbps)	-	10	-	dBm
最小输出功率 (250Kbps)	-	-25	-	dBm
输出功率调节步 进	-	0.5	1	dBm
输出频谱临道抑 制度	-	-31	-	dBc
频率误差	-10	-	10	ppm

4.3 接收性能

RX 灵敏度

参数项	最小值	典型值	最大值	单位
PER<8%, RX 灵敏度 (250Kbps)	-102	-101	-99	dBm

5 天线信息

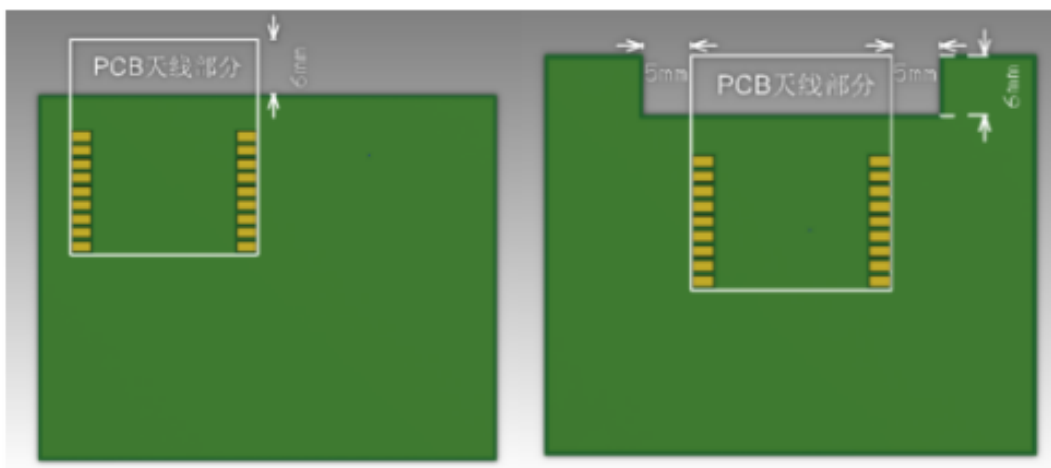
5.1 天线类型

只有 PCB 板载天线接入方式。

5.2 降低天线干扰

在 Zigbee 模组上使用 PCB 板载天线时，为确保 Zigbee 性能的最优化，建议模组天线部分和其他金属件距离至少在 15mm 以上。

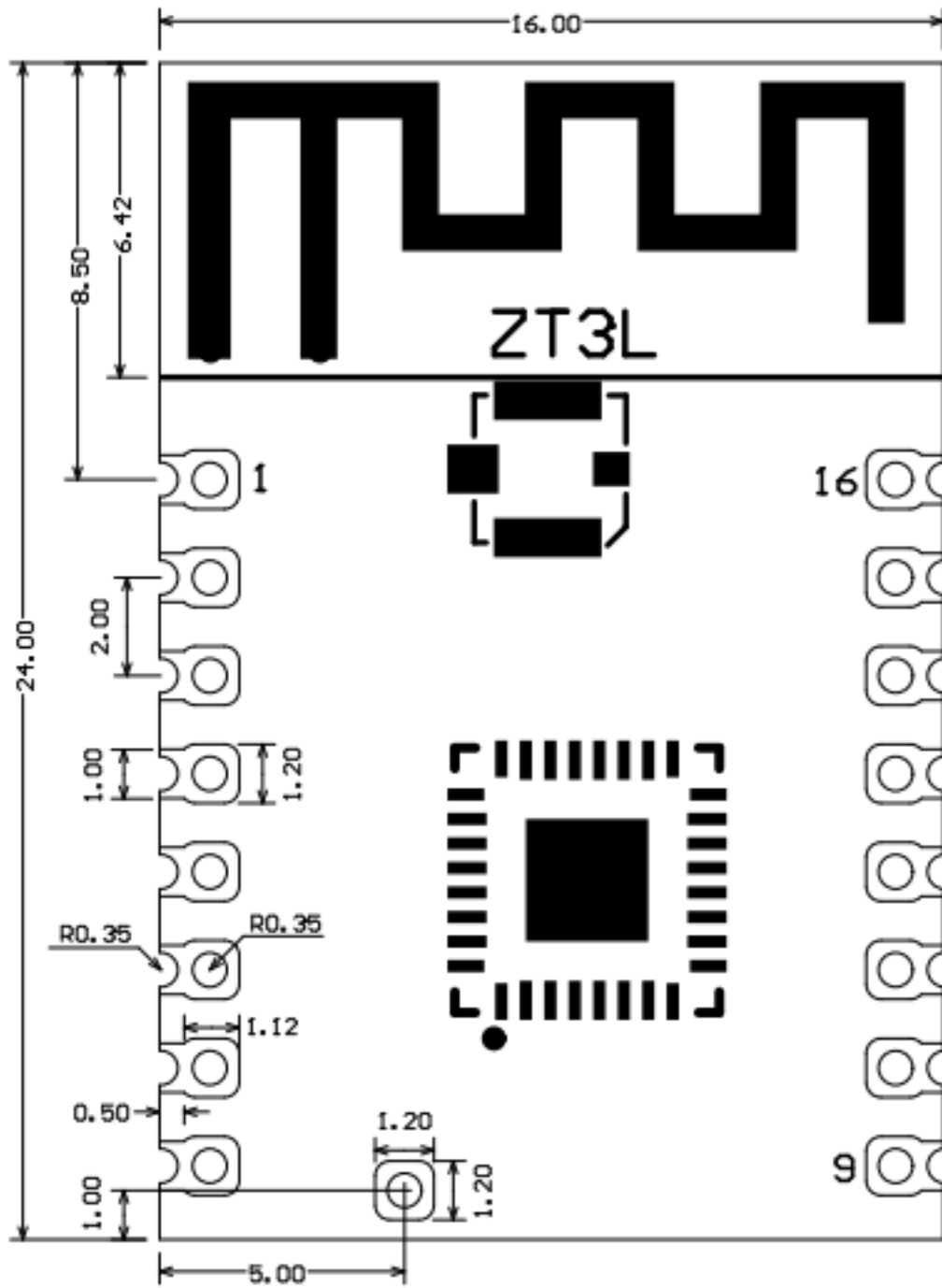
用户 PCB 板在天线区域勿走线甚至覆铜，以免影响天线性能。

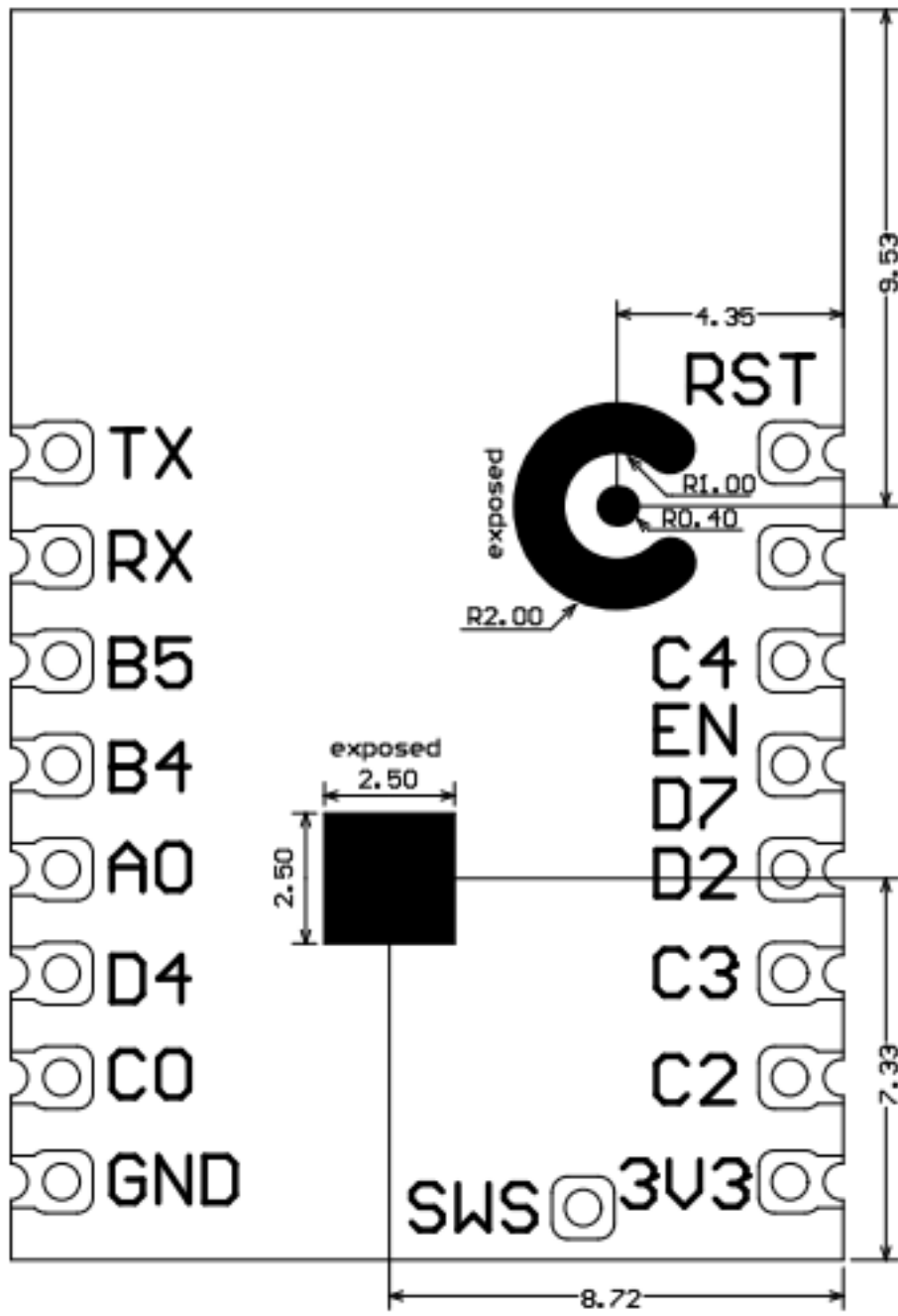


6 封装信息及生产指导

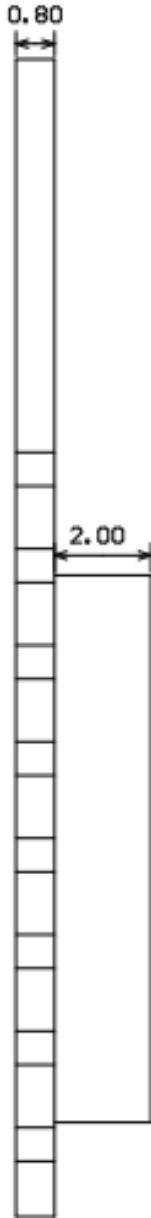
6.1 机械尺寸

PCB 尺寸大小: $24\pm 0.35\text{mm}$ (L) $\times 16\pm 0.35\text{mm}$ (W) $\times 2.8\pm 0.15\text{mm}$ (H)。





6.2 侧视图



单位: mm

Unit: mm

模组外形公差: $\pm 0.3\text{mm}$

Module form factor tolerance: $\pm 0.3\text{mm}$

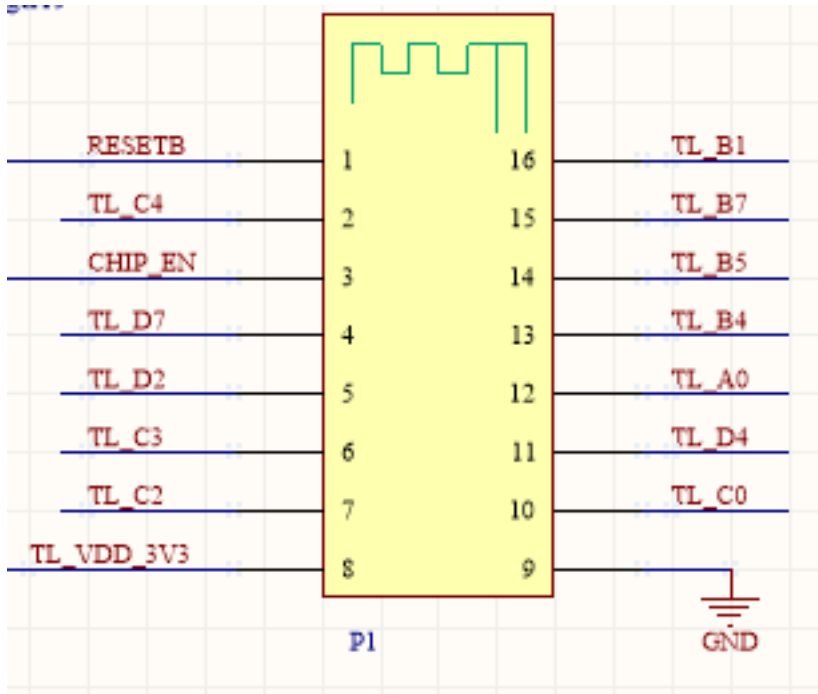
板厚公差: $\pm 0.1\text{mm}$

Plate thickness tolerance: $\pm 0.1\text{mm}$

屏蔽盖高度公差: $\pm 0.05\text{mm}$

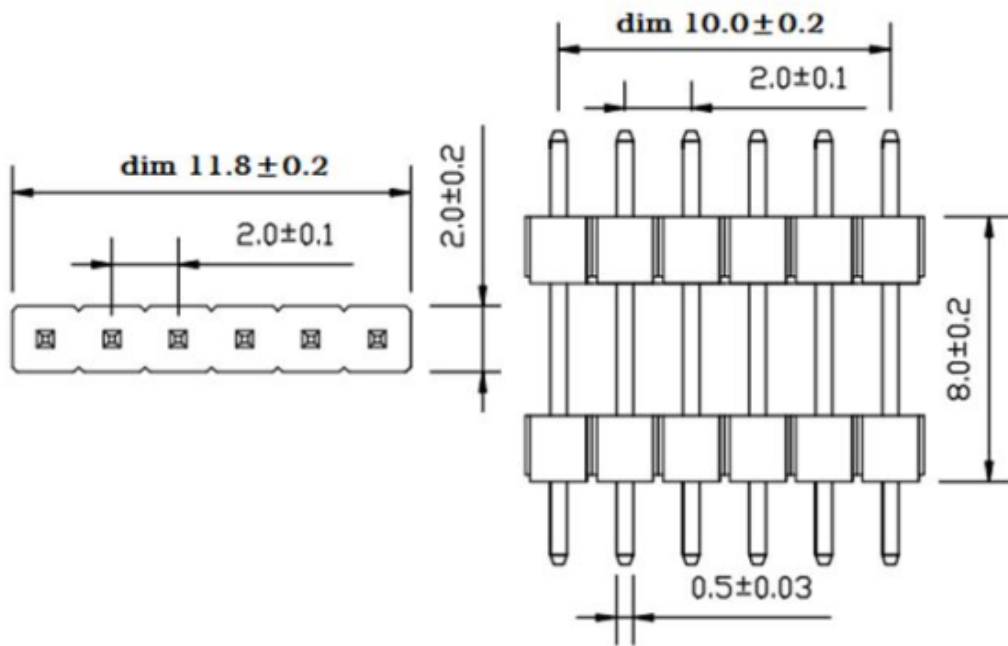
Shield cover height tolerance: $\pm 0.05\text{mm}$

6.3 原理图封装

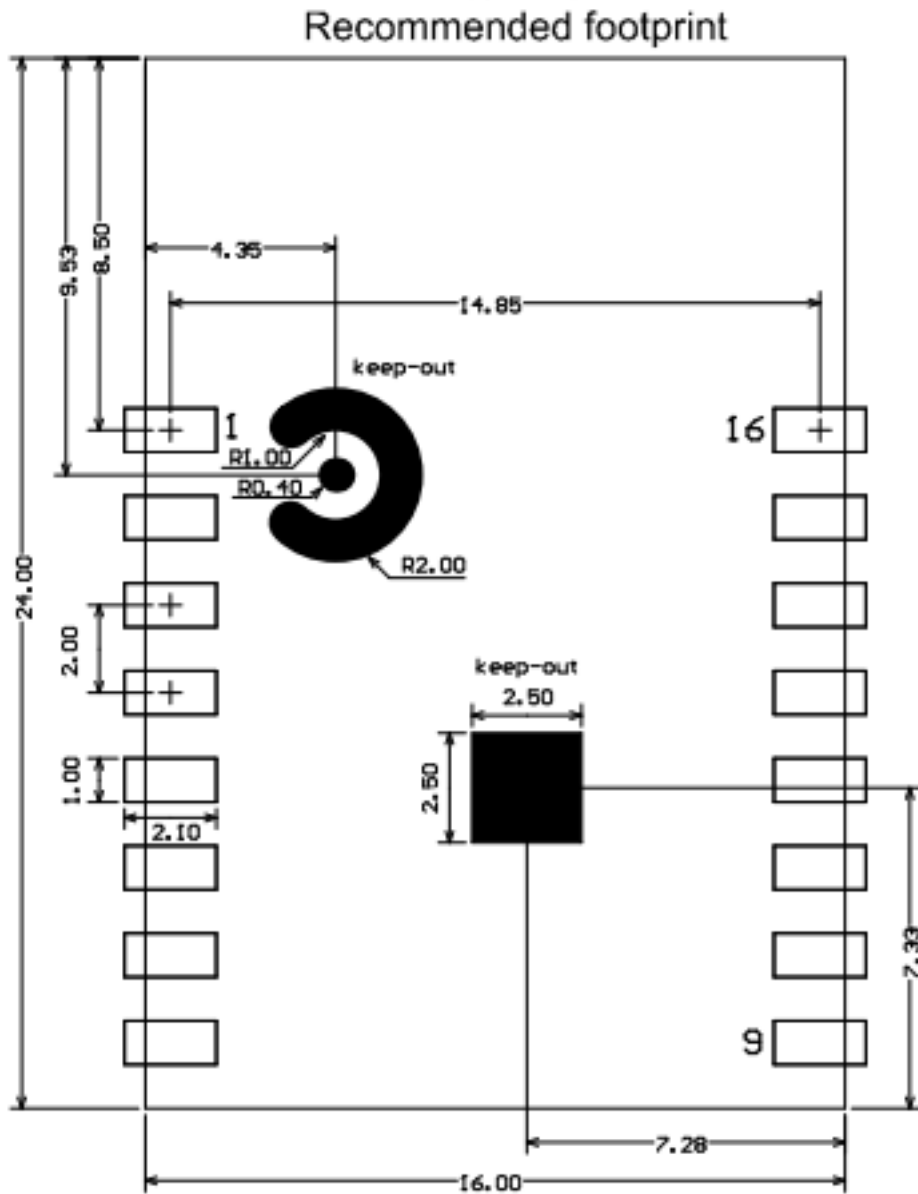


6.4 PCB 封装图-插针

ZT3L 可选用 SMT 贴片式或排针插件。插件尺寸如下图所示：



6.5 PCB 封装图-SMT



6.6 生产指南

- 出厂的邮票口封装模组必须由 SMT 机器贴片，拆开包装后必须在 24 小时内完成焊接。否则，需放置在湿度不超过 10%RH 的干燥柜内，或重新进行真空包装并记录暴露时间，总暴露时间不超过 168 小时。

- SMT 贴片所需仪器或设备：

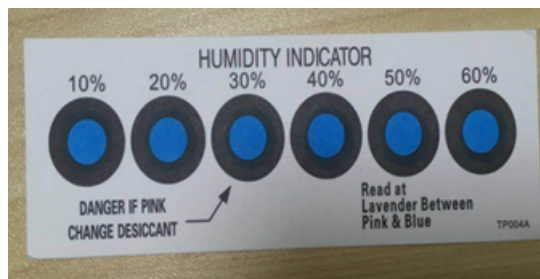
- * 贴片机
- * SPI
- * 回流焊
- * 炉温测试仪
- * AOI

- 烘烤所需仪器或设备：

- * 柜式烘烤箱
- * 防静电耐高温托盘
- * 防静电耐高温手套

• 出厂的模组存储条件如下：

- 防潮袋必须储存在温度 $< 40^{\circ}\text{C}$ 、湿度 $< 90\%RH$ 的环境中
- 干燥包装的产品，保质期为从包装密封之日起 12 个月的时间
- 密封包装内装有湿度指示卡



{width=400px}

• 出厂的模组当出现可能受潮的情况下需要进行烘烤：

- 拆封前发现真空包装袋破损
- 拆封后发现包装袋内没有湿度指示卡
- 拆封后如果湿度指示卡读取到 10% 及以上色环变为粉色
- 拆封后总暴露时间超过 168 小时
- 从首次密封包装之日起超过 12 个月

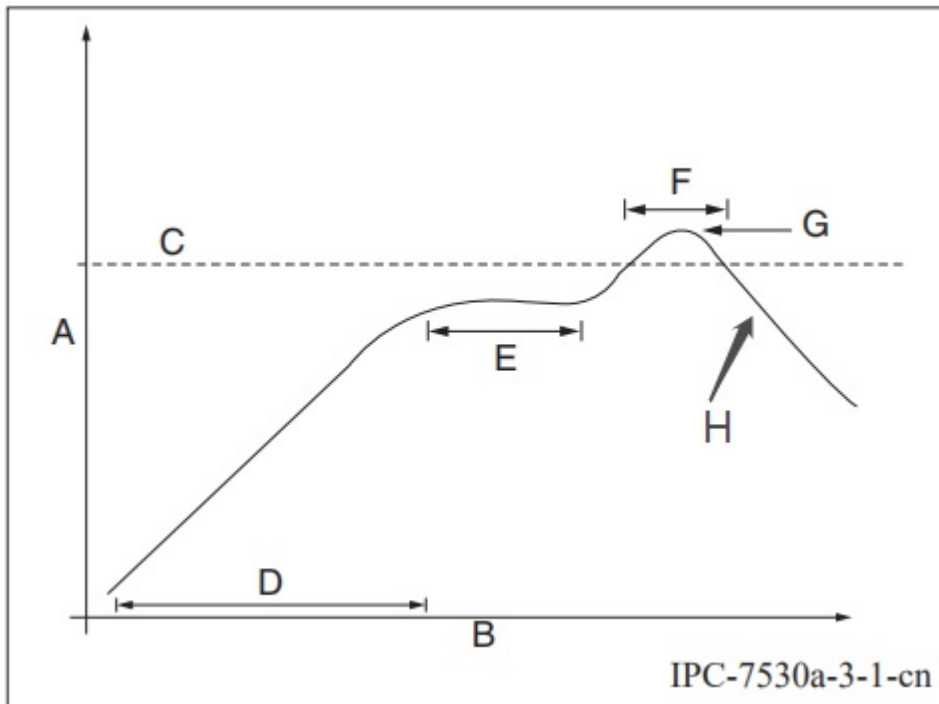
• 烘烤参数如下：

- 烘烤温度：卷盘包装 $60^{\circ}\text{C} \leq 5\%RH$ ，托盘包装 $125^{\circ}\text{C} \leq 5\%RH$ （耐高温托盘非吸塑盒拖盘）
- 烘烤时间：卷盘包装 48 小时，托盘包装 12 小时
- 报警温度设定：卷盘包装 65°C ，托盘包装 135°C
- 自然条件下冷却 $< 36^{\circ}\text{C}$ 后，即可进行生产
- 烘烤次数：1 次

- 若烘烤拆封后 168 小时内没有使用完，请再次进行烘烤
- 如果拆封时间超过 168 小时未经过烘烤，禁止使用波峰焊接工艺焊接此批次模组。因模组为 3 级湿敏器件超过允许的暴露时间很可能受潮，进行高温焊接时，可能导致器件失效或焊接不良。
- 在整个生产过程中请对模组进行静电放电（ESD）保护。
- 为了确保产品合格率，建议使用 SPI 和 AOI 测试设备来监控锡膏印刷和贴装品质。

6.7 推荐炉温曲线

请根据回流焊曲线图进行 SMT 贴片，峰值温度 245℃。以 SAC305 合金焊膏为例，回流焊温度曲线如下图所示：



{width=400px}

曲线图示图标说明：

- A：温度轴
- B：时间轴
- C：合金液相线温度：217-220℃
- D：升温斜率：1-3℃/s
- E：恒温时间：60-120s，恒温温度：150-200℃

7 模组 MOQ 与包装信息

产品型号	MOQ (pcs)	出货包装方式	每个卷盘存放模组数	每箱包装卷盘数
ZT3L	4000	载带卷盘	1000	4

8 附录：声明

FCC Caution: Any changes or modifications not expressly approved by the party responsible for compliance could void the user's authority to operate this device.

This device complies with Part 15 of the FCC Rules. Operation is subject to the following two conditions: (1) This device may not cause harmful interference, and (2) this device must accept any interference received, including interference that may cause undesired operation.

Note: This device has been tested and found to comply with the limits for a Class B digital device, according to part 15 of the FCC Rules. These limits are designed to provide reasonable protection against harmful interference in a residential installation. This device generates, uses, and can radiate radio frequency energy and, if not installed and used following the instructions, may cause harmful interference to radio communications. However, there is no guarantee that interference will not occur in a particular installation.

If this device does cause harmful interference to radio or television reception, which can be determined by turning the device off and on, the user is encouraged to try to correct the interference by one or more of the following measures:

- Reorient or relocate the receiving antenna.
- Increase the separation between the device and receiver.
- Connect the device into an outlet on a circuit different from that to which the receiver is connected.
- Consult the dealer or an experienced radio/TV technician for help.

Radiation Exposure Statement

This device complies with FCC radiation exposure limits set forth for an uncontrolled rolled environment. This device should be installed and operated with a minimum distance of 20cm between the radiator and your body.

Important Note

This radio module must not be installed to co-locate and operating simultaneously with other radios in the host system except following FCC multi-transmitter product procedures. Additional testing and device authorization may be required to operate simultaneously with other radios.

The availability of some specific channels and/or operational frequency bands are country dependent and are firmware programmed at the factory to match the intended destination. The firmware setting is not accessible by the end-user.

The host product manufacturer is responsible for compliance with any other FCC rules that apply to the host not covered by the modular transmitter grant of certification. The final host product still requires Part 15 Subpart B compliance testing with the modular transmitter installed.

The end-user manual shall include all required regulatory information/warnings as shown in this manual, including “This product must be installed and operated with a minimum distance of 20 cm between the radiator and user body”.

This device has got an FCC ID: 2ANDL-ZT3L. The end product must be labeled in a visible area with the following: “Contains Transmitter Module FCC ID: 2ANDL-ZT3L”.

This device is intended only for OEM integrators under the following conditions: The antenna must be installed such that 20cm is maintained between the antenna and users, and 2) The transmitter module may not be co-located with any other transmitter or antenna.

As long as the 2 conditions above are met, further transmitter tests will not be required. However, the OEM integrator is still responsible for testing their end-product for any additional compliance requirements required with this module installed.

Declaration of Conformity European Notice





This product must not be disposed of as normal household waste, in accordance with the EU directive for waste electrical and electronic equipment (WEEE-2012/19/EU). Instead, it should be disposed of by returning it to the point of sale, or to a municipal recycling collection point.

The device could be used with a separation distance of 20cm to the human body.

X-ON Electronics

Largest Supplier of Electrical and Electronic Components

Click to view similar products for [Zigbee Modules - 802.15.4 category:](#)

Click to view products by [YTL manufacturer:](#)

Other Similar products are found below :

[XBP24-ASI-080](#) [ATZB-RF-212B-0-CNR](#) [34560-894](#) [32416](#) [32406](#) [450-0076](#) [BB-WCD1H2102H](#) [BB-WCD1H3001HP100](#) [BB-WSD2C06010](#) [BB-WSD2C31010](#) [BB-WSD2M31010](#) [BB-WSK-SLM-2](#) [BB-WSD2C21150](#) [BB-WSD2M06010](#) [ZTU](#) [ZT3L](#) [ZICM35XSPX-PF-1](#) [ATZB-RF-212B-0-CN](#) [20849131](#) [WMPR1A00B1A2](#) [WMPR1A02B1A2](#) [WMPR1A00B1A1](#) [WMPR1A02B1A1](#) [WMPR1A02A1A1](#) [20848674](#) [BB-WSD2M3101P2K](#) [WSD2M06010](#) [ATZB-X0-256-3-0-C](#) [BB-WCD1H2102H](#) [BB-WSD2C21150](#) [BB-WSD2M31010](#) [WSD2CTJ](#) [WSD2MD2](#) [CGW-Z-0010-01-00](#) [XA-Z14-CS3PH-A](#) [XB24CAPIS-001](#) [XB24CARIS-001](#) [XB24CAUIT-001](#) [XB24CZ7PIS-004](#) [XB24CZ7PISB003](#) [XB24CZ7UIS-004](#) [XB24CZ7UIT-004](#) [XB24DZ7PIS-004](#) [XB24DZ7RIS-004](#) [XB24DZ7UIS-004](#) [XB3-24DMRS](#) [XB3-24DMRS-J](#) [XB3-24DMPS-J](#) [XB3-24Z8CM](#) [XB3-24Z8PT-J](#)