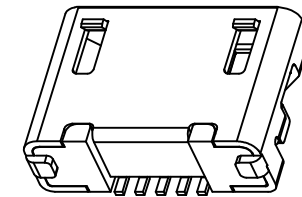
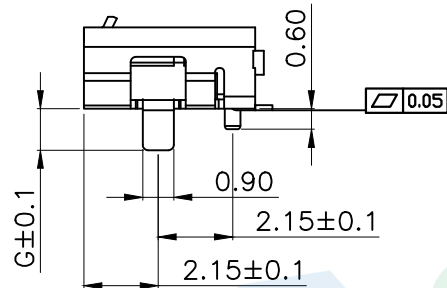
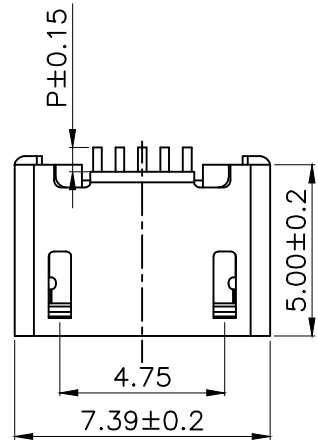


RoHS



| Pin length |      | Shell foot length |      |
|------------|------|-------------------|------|
| CODE       | P    | CODE              | G    |
| P1         | 0.80 | G1                | 0.80 |
| P2         | 1.00 | G2                | 1.00 |
| P3         | 1.25 | G3                | 1.25 |
|            |      | G4                | 1.65 |

规格说明: Specifications

电气特性: Electrical

1. 额定电流: Current Rating  
1.0A/contact terminal
2. 额定电压: Voltage Rating  
30V DC
3. 接触阻抗: Contact Resistance  
50 milliohms Max
4. 耐电压: Dielectric Withstanding Voltage  
AC 100V/1MINUTE.
5. 绝缘阻抗: Insulation Resistance  
100MEGA Ohms Min

物理性能: Mechanical

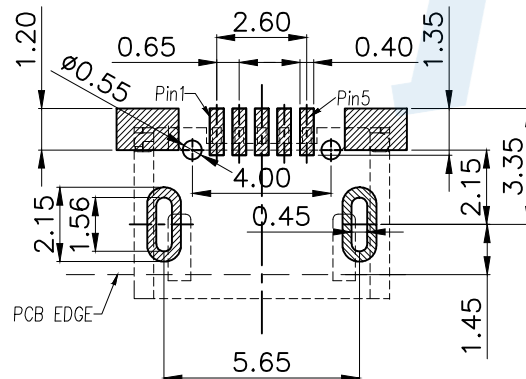
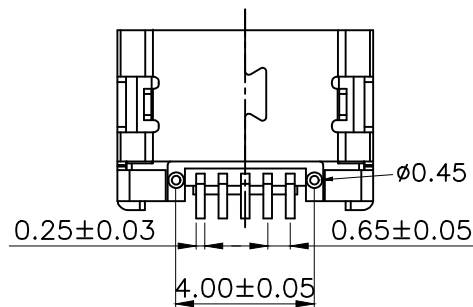
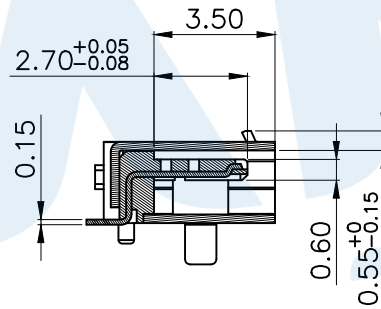
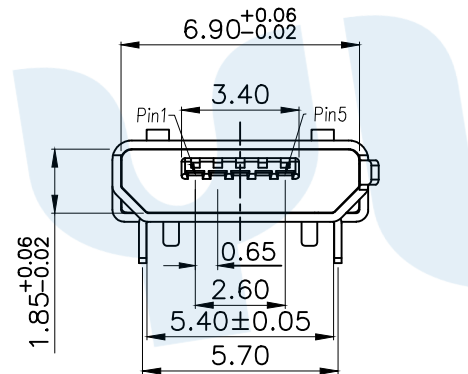
1. 插拔力: Connector Mate and Unmate Force  
Insertion force: 3.57kgf(MAX)  
Extraction force: 1.02kgf(Min). 0.81~2.05kgf(Min).
- 端子保持力: Terminal Retention  
0.5kgf(MIN)

|     |          |        |     |         |             |
|-----|----------|--------|-----|---------|-------------|
| ◎   | Terminal |        | 5   | Brass   | Au Plating  |
| ⓑ   | Shee     |        | 1   | Brass   | Tin Plating |
| Ⓐ   | Base     |        | 1   | LCP     | Black       |
| NO. | Name     | Number | Qty | Materil | Remarks     |

**YUANDI**® Yuandi Electronics Co, Ltd  
元典

|          |      |       |                    |
|----------|------|-------|--------------------|
| design   | date | name  | USB CONNECTOR      |
| Review   | date | model | MICRO-02-G□P□-A1T2 |
| Approved | date |       |                    |

Drawing number: modify Review Approved Tolerance not specified Proportion 1:1 unit mm gage number A4



Recommended P.C.B Layout

|       |       |
|-------|-------|
| angle | ±2'   |
| 10~30 | ±0.30 |
| 5~10  | ±0.20 |
| ~ 5   | ±0.10 |

## X-ON Electronics

Largest Supplier of Electrical and Electronic Components

*Click to view similar products for [USB Connectors](#) category:*

*Click to view products by [Yuandi](#) manufacturer:*

Other Similar products are found below :

[950](#) [A-USB B-TOP-C](#) [MUSBA511N5](#) [MUSBC111M5](#) [MUSBD11135](#) [17-200721](#) [217450-1](#) [KMBVX-TH-5S-B30](#) [896-30-004-00-000000](#)  
[KUSBX-AS2N-W](#) [KUSBX-SMT2AP1S-W30](#) [935](#) [957](#) [30-498-6](#) [SK-60A-2](#) [1734082-1](#) [30-1574](#) [30-470](#) [30-489](#) [30-541](#) [30-572-3](#) [A-USB](#)  
[A-2P-C](#) [MIKROE-1451](#) [USBFTV2PEM2G](#) [USBFTVSCCG](#) [4689-1](#) [1-1734084-2](#) [MUSBC11135](#) [USBF21ZNSCC](#) [USBBFTV6ZC](#)  
[MUSBB151341](#) [10135326-001LF](#) [M9177/3-1](#) [TJ-105](#) [USB-A-S-F-B-VT](#) [4198](#) [690-024-633-031](#) [UB-20PMFP-LC7001](#) [USBFTVC6MRG](#)  
[UA-20BMFA-SL8001](#) [17-200011](#) [USBFTVC7ZC](#) [UB-20AFMM-LL7A01](#) [USBFTVC2MN](#) [CAP-WCCMLPB1](#) [1310-1031-01](#) [2041386-1](#)  
[2274475-3](#) [UB-20BMFA-SL8001](#) [UB-20PMFP-SC8003](#)