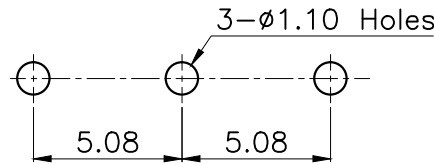
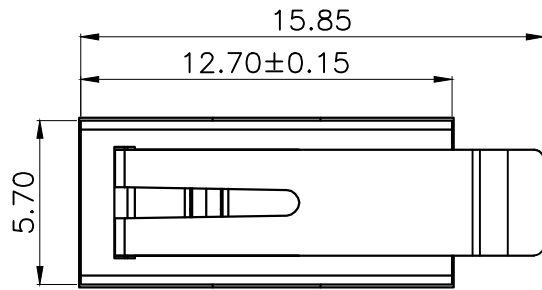
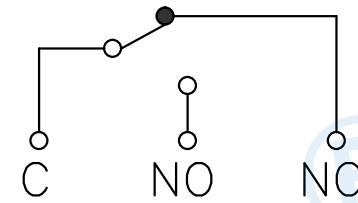


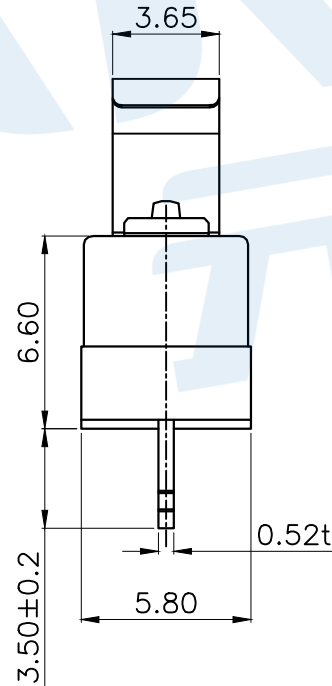
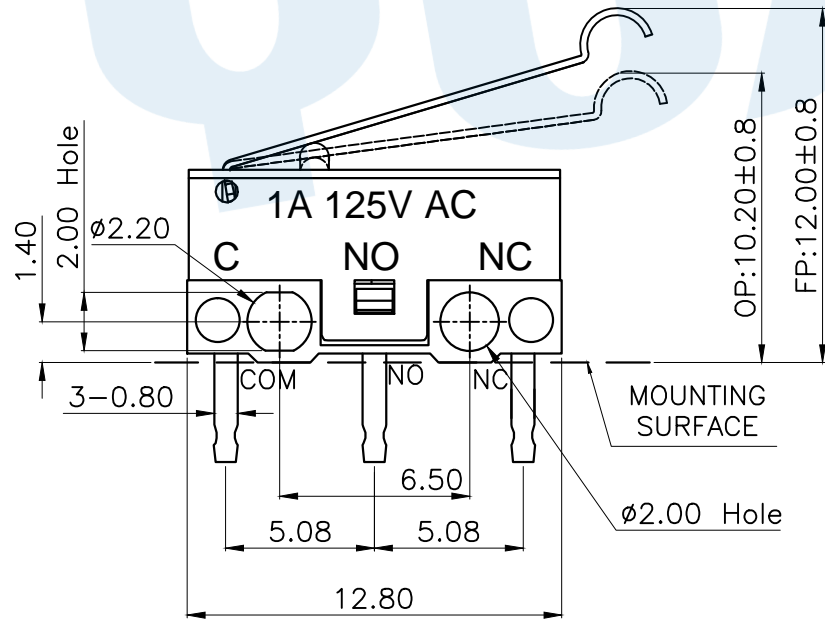
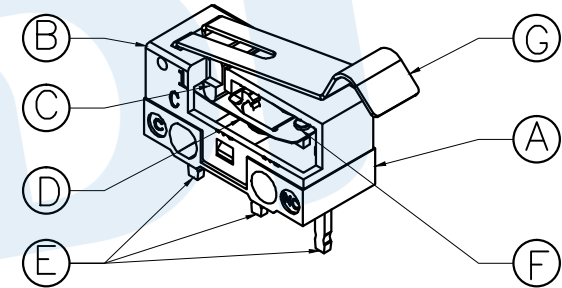
RoHS



PCB Layout(Pattern side)



Circuit Diagram



Operating force
30±15gf

| Contact material | |
|------------------|------------|
| CODE | MATERIAL |
| T | Copper dot |
| Y | Silver dot |

| NO. | Name | Number | Qty | Materil | Remarks |
|-----|-----------------|--------|-----|-------------------|---------|
| Ⓒ | Pressure handle | 1 | 1 | SUS | |
| Ⓕ | Contact | 1 | 1 | Silver/copper dot | |
| Ⓔ | Terminal | 3 | 3 | Brass | Silver |
| Ⓗ | Contact reed | 1 | 1 | Brass | |
| Ⓒ | Handle | 1 | 1 | POM | White |
| Ⓑ | Cover | 1 | 1 | PBT | Black |
| Ⓐ | Base | 1 | 1 | PBT | White |

YUANDI® Yuandi Electronics Co, Ltd

| design | date | name |
|----------|------|--------------|
| Review | date | MICRO SWITCH |
| Approved | date | TC-5610C-□ |

Drawing number: Proportion 1:1 unit mm gage number A4

modify Review Approved Tolerance not specified

| angle | ±2' |
|-------|-------|
| 10~30 | ±0.30 |
| 5~10 | ±0.20 |
| ~ 5 | ±0.10 |

X-ON Electronics

Largest Supplier of Electrical and Electronic Components

Click to view similar products for [Basic / Snap Action Switches](#) category:

Click to view products by [Yuandi](#) manufacturer:

Other Similar products are found below :

[83228001](#) [01.098.1358.1](#) [602EN1-6B](#) [602EN532](#) [602EN535-RB](#) [602HE5-RB1](#) [604HE162](#) [604HE223-6B](#) [624HE17-RB](#) [6HM89](#) [6PA78-JM](#)
[6SE1](#) [6SX1-H58](#) [70500840](#) [MBD5B1](#) [MBH2731](#) [73-316-0012](#) [79211759](#) [79211923](#) [79218589](#) [7AS12](#) [ML-1155](#) [ML-1376](#) [831010C3.0](#)
[831060C3.TL](#) [831090C2.EL](#) [83131904](#) [84212012](#) [8AS239](#) [8HM73-3](#) [903VB1-PG](#) [914CE1-6G](#) [PL-100](#) [11SM1077-H4](#) [11SM1077-H58](#)
[11SM1-TN107](#) [11SM405](#) [11SM703-T](#) [11SM8423-H2](#) [11SX37-T](#) [11SX48-H58](#) [11SX55-H58](#) [11SM2442-T](#) [11SM76-T](#) [11SM77-H58](#)
[11SM77-T](#) [11SM863-T](#) [11SM866](#) [11SX47-H58](#) [A7CN-1M-1-LEFT](#)