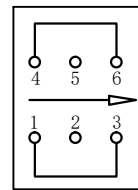
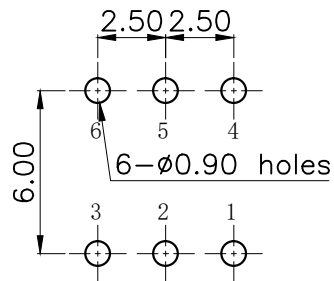
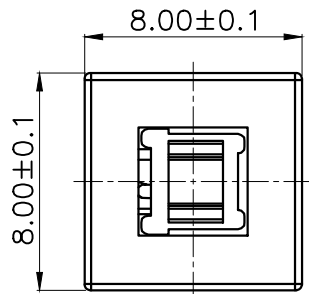
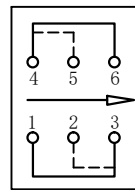


RoHS



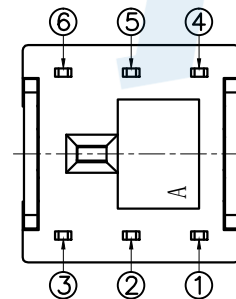
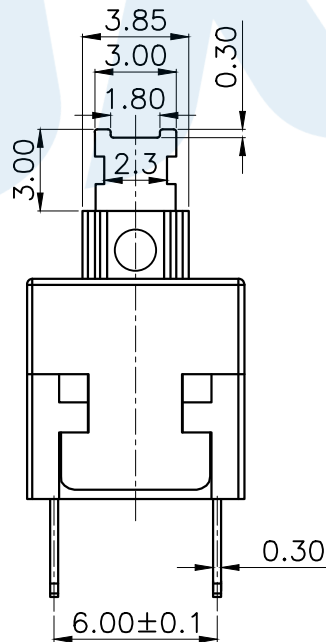
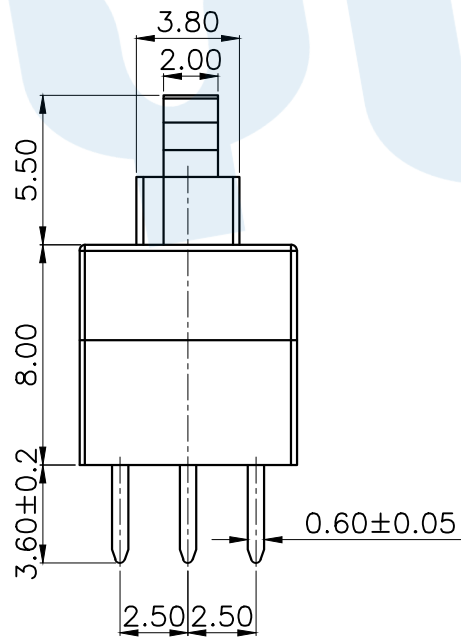
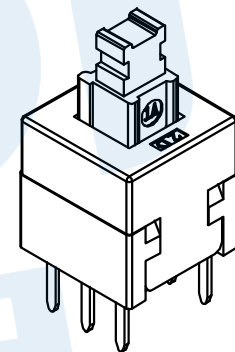
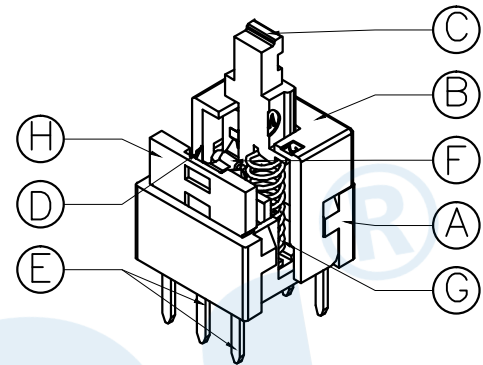
Free



Push

PCB Layout(Pattern Side)

Circuit Diagram



| NO. | Operating Type | Part No. | Operating force | Travel |
|-----|-----------------------|-----------|-----------------|---------|
| 1 | Push To Lock | TK-6800-1 | 180±50gf | 2.4±0.3 |
| 2 | Push No Lock | TK-6800-2 | 180±50gf | 2.4±0.3 |
| 3 | Push No Sound No Lock | TK-6800-3 | 180±50gf | 2.4±0.3 |

| NO. | Name | Number | Qty | Materil | Remarks |
|-----|--------------------|--------|-----|-------------------|-----------|
| H | Injection Terminal | 2 | | PA66 | Black |
| C | Spring | 1 | | SUS | Natural |
| F | Crochet Needle | 1 | | SUS | Natural |
| E | Terminal | 6 | | Brass | Silvering |
| D | Reed | 2 | | Phosphorus Copper | Silvering |
| C | Button | 1 | | POM | Black |
| B | Cover | 1 | | POM | Black |
| A | Base | 1 | | PBT | White |

YUANDI® Yuandi Electronics Co, Ltd

| | | | |
|----------|------|------|---------------|
| design | date | name | BUTTON SWITCH |
| Review | date | name | |
| Approved | date | name | |

Drawing number: TK-6800-□

X-ON Electronics

Largest Supplier of Electrical and Electronic Components

Click to view similar products for [Pushbutton Switches](#) category:

Click to view products by [Yuandi](#) manufacturer:

Other Similar products are found below :

[LW1L-M1C10V-A](#) [LW2L-A1C20M-GD](#) [LW2L-M1C20M-A](#) [60324L](#) [M7E-HRN2](#) [67021K512](#) [67081K512X](#) [701PB580](#) [719-5504-000](#)
[MDPSSGLFS](#) [810KSV30B](#) [MML21KA3ABK](#) [MML23KA3AC05K-001](#) [MML23KW3AA01W](#) [8418K2](#) [8646AB6X718UL](#) [8646ABUL](#)
[FSDWH](#) [9001KXRK](#) [9001T8BK](#) [9533CD4+U574+U4922](#) [1203MRA](#) [A22EM01S](#) [A595](#) [1202A6](#) [12037A2ULCSA](#) [1203A2UL](#) [ABD122N-](#)
[B](#) [1211390004](#) [ABN111-Y](#) [ABN400-R](#) [1211500044](#) [1211580012](#) [1212MRA](#) [1232A6NF](#) [RA3CSH6A](#) [1241.1183.7047](#) [1241.2511](#)
[1241.3428](#) [1223A2ULCSA](#) [1223MRA](#) [1232AX2119](#) [1241.1183.8000](#) [1241.1183.8029](#) [1241.2506](#) [1241.2606](#) [12MA6](#) [1301940184](#)
[RELBARF6X10\(PLASTIC\)](#) [13435AG](#)