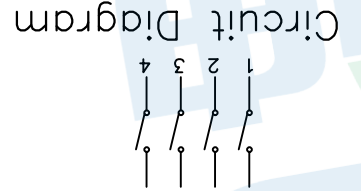
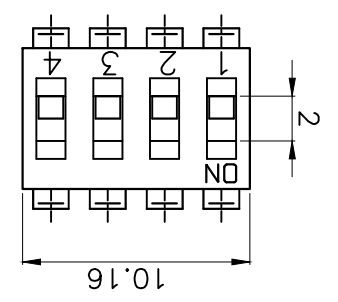
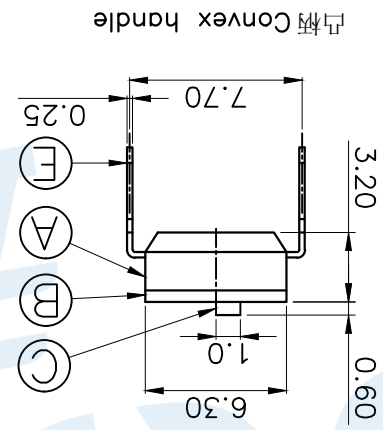
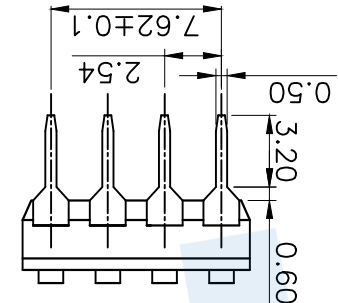


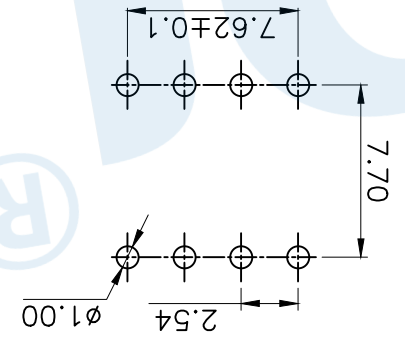
Number of digits (位数)	1P	2P	3P	4P	5P	6P	7P	8P	9P	10P	12P
Cover/black 凸柄 Cover handle	TL-01	TL-02	TL-03	TL-04	TL-05	TL-06	TL-07	TL-08	TL-09	TL-10	TL-12
Short handle 短柄 Short handle	TL-01D	TL-02D	TL-03D	TL-04D	TL-05D	TL-06D	TL-07D	TL-08D	TL-09D	TL-10D	TL-12D

NO.	Name	Number	Qty	Material	Remarks
Ⓐ	Base	/	1	PPS	Black
Ⓑ	Cover	/	1	PPS	Black
Ⓒ	Handle	/	4	PA46	White
Ⓓ	Shrapnel	/	4	Beryllium copper	Gold plating
Ⓔ	Terminal	/	8	Brass	Gold plating

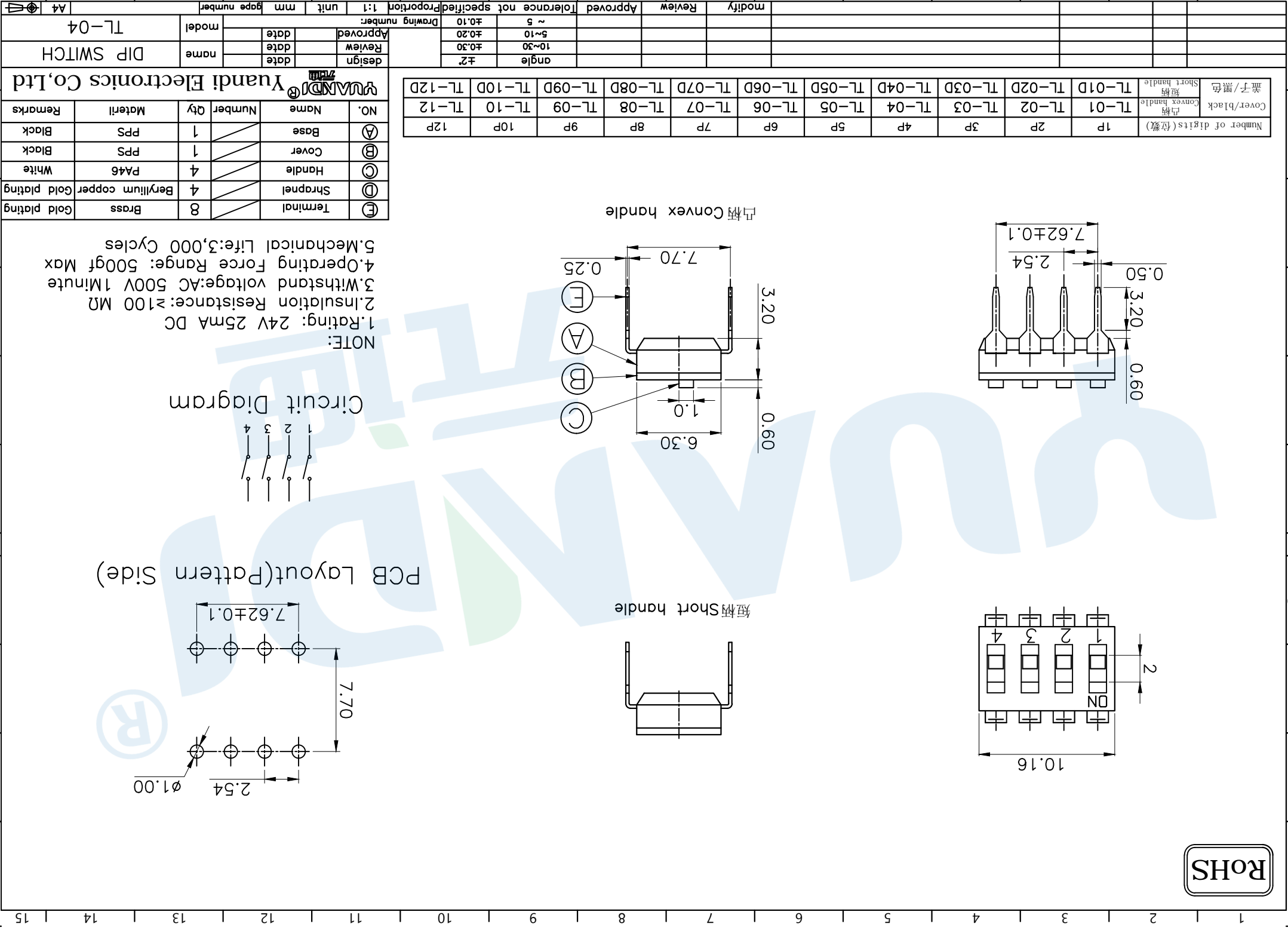
design	date	name	model	TL-04
Review	date			
Approved	date			
Drawing number:				
Proportion 1:1	unit	mm	gape number	



PCB Layout(Pattern Side)



NOTE:
 1.Rating: 24V 25mA DC
 2.Insulation Resistance: ≥100 MΩ
 3.Withstand voltage: AC 500V 1Minute
 4.Operating Force Range: 500gf Max
 5.Mechanical Life: 3,000 Cycles



X-ON Electronics

Largest Supplier of Electrical and Electronic Components

Click to view similar products for [DIP Switches/SIP Switches](#) category:

Click to view products by [Yuandi](#) manufacturer:

Other Similar products are found below :

[78M03S](#) [79B10T](#) [8136-475G4T](#) [G7G-1A2-CB-DC12](#) [A7SS-M](#) [DBP 2110](#) [DBP 2112](#) [DBS1008](#) [DHN02FTVTR](#) [DHN10T](#) [DHS108](#) [DM-08](#)
[DP-10-H](#) [DPL08TN](#) [DRD16CSE04](#) [DRR4010](#) [DRR60016](#) [DRS4016](#) [BD06E](#) [1825008-1](#) [1825444-1](#) [218-8LPSTF](#) [219-6LPSTRF](#)
[25.350.0653.0](#) [LA2-DC12](#) [SBS 5004 TG](#) [SDA10H1BDA](#) [97R06ST](#) [A2C-2A5](#) [1825444-7](#) [ADE08SA04](#) [ADE12S04](#) [2-1825058-8](#) [CCVA](#)
[2.5/ 4-G-5.08 P26THRR32](#) [25.330.0653.1](#) [25.352.0353.0](#) [MDG305ST](#) [IKN0600000](#) [IKN0800000](#) [LA2-002-DC24](#) [DBP2008](#) [DBS1003](#)
[DBS2008](#) [438872000](#) [WT11-D1-06](#) [DM-02](#) [DRD10CRAE04](#) [DRS1604](#) [DSR02T](#) [DSS 208 N](#)