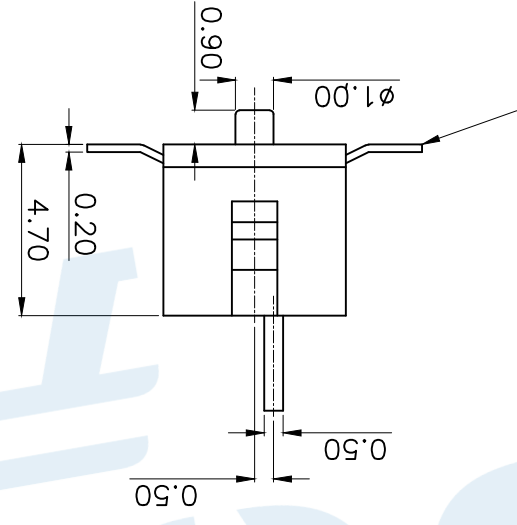
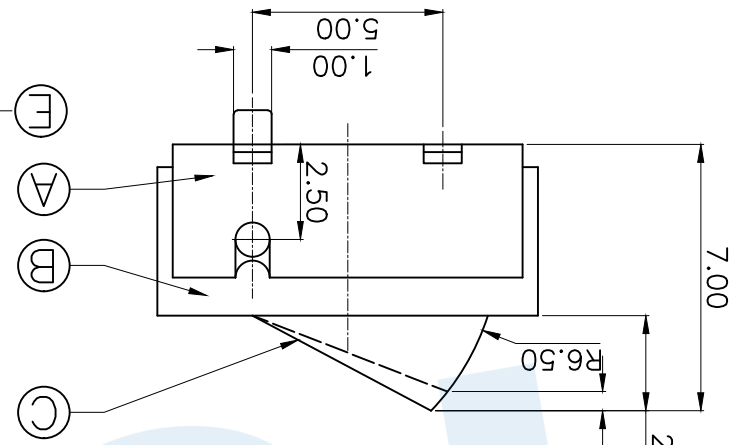
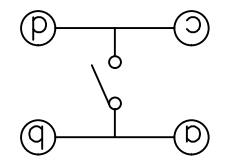


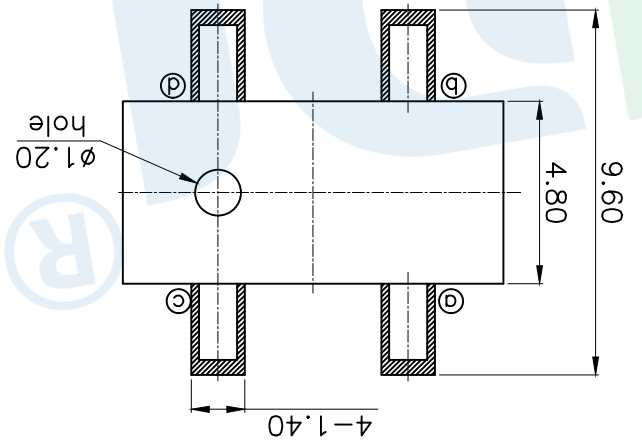
2.30±0.15 Full Position
0.50±0.15 ON starting position



Circuit Diagram



PCB Layout(Pattern side)



Technical Parameters
 1. Rated current: DC 30V 0.1A
 2. Operating force: 30±10gf
 3. Mechanical life: 100,000 times

CODE	Image	Image
TQ-2534S		
TQ-2534S-1		

NO.	Name	Number	Qty	Material	Remarks
⑤	Terminal		4	Brass	Silvering
④	Contact spring		1	Phosphor bronze	Silvering
③	Button		1	LCP	White/Black
②	Cover		1	PPA	Black
①	Base		1	LCP	Black

YUANDI® Yuandi Electronics Co, Ltd		design	date	name	model	TQ-2534S
Review	date	Review	date	name	model	TQ-2534S
Approved	date	Approved	date	name	model	TQ-2534S

X-ON Electronics

Largest Supplier of Electrical and Electronic Components

Click to view similar products for [Basic / Snap Action Switches](#) category:

Click to view products by [Yuandi](#) manufacturer:

Other Similar products are found below :

[83228001](#) [01.098.1358.1](#) [602EN1-6B](#) [602EN532](#) [602EN535-RB](#) [602HE5-RB1](#) [604HE162](#) [604HE223-6B](#) [624HE17-RB](#) [6HM89](#) [6PA78-JM](#)
[6SE1](#) [6SX1-H58](#) [70500840](#) [MBD5B1](#) [MBH2731](#) [73-316-0012](#) [79211759](#) [79211923](#) [79218589](#) [7AS12](#) [ML-1155](#) [ML-1376](#) [831010C3.0](#)
[831060C3.TL](#) [831090C2.EL](#) [83131904](#) [84212012](#) [8AS239](#) [8HM73-3](#) [903VB1-PG](#) [914CE1-6G](#) [PL-100](#) [11SM1077-H4](#) [11SM1077-H58](#)
[11SM1-TN107](#) [11SM405](#) [11SM703-T](#) [11SM8423-H2](#) [11SX37-T](#) [11SX48-H58](#) [11SX55-H58](#) [11SM2442-T](#) [11SM76-T](#) [11SM77-H58](#)
[11SM77-T](#) [11SM863-T](#) [11SM866](#) [11SX47-H58](#) [A7CN-1M-1-LEFT](#)