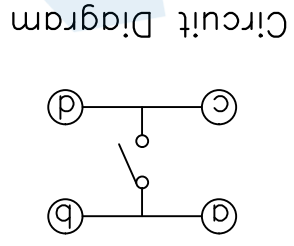
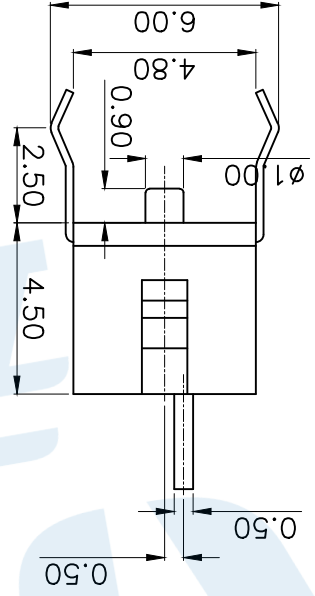


2.30±0.15 Full Position
0.50±0.15 ON starting position



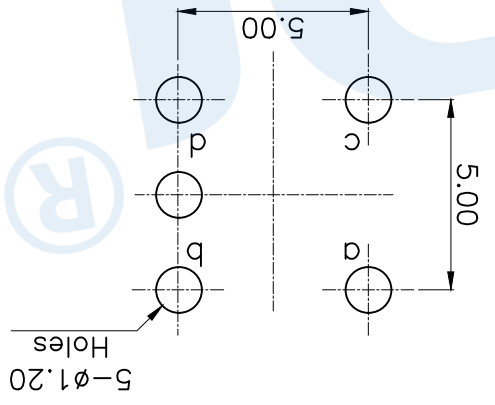
Circuit Diagram



Technical Parameters
 1. Rated current: DC 30V 0.1A
 2. Operating force: 30±10gf
 3. Mechanical life: 50,000 times

CODE	TQ-2534	TQ-2534-1

PCB Layout(Pattern side)



NO.	Name	Number	Qty	Material	Remarks
(A)	Base	1	1	PPA	Black
(B)	Cover	1	1	PPA	Black
(C)	Button	1	1	LCP	White
(D)	Contact Reed	1	1	Phosphor bronze	Silvering
(E)	Terminal	4	4	Brass	Silvering

YUANDI® Yuandi Electronics Co, Ltd

design	Review	Approved	Drawing number:	model	name
date	date	date	date	date	date
angle	10~30	±0.30	±0.20	±0.10	±0.10
tolerance not specified	~5	~5	~5	~5	~5

X-ON Electronics

Largest Supplier of Electrical and Electronic Components

Click to view similar products for [Basic / Snap Action Switches](#) category:

Click to view products by [Yuandi](#) manufacturer:

Other Similar products are found below :

[83228001](#) [01.098.1358.1](#) [602EN1-6B](#) [602EN532](#) [602EN535-RB](#) [602HE5-RB1](#) [604HE162](#) [604HE223-6B](#) [624HE17-RB](#) [6HM89](#) [6PA78-JM](#)
[6SE1](#) [6SX1-H58](#) [70500840](#) [MBD5B1](#) [MBH2731](#) [73-316-0012](#) [79211759](#) [79211923](#) [79218589](#) [7AS12](#) [ML-1155](#) [ML-1376](#) [831010C3.0](#)
[831060C3.TL](#) [831090C2.EL](#) [83131904](#) [84212012](#) [8AS239](#) [8HM73-3](#) [903VB1-PG](#) [914CE1-6G](#) [PL-100](#) [11SM1077-H4](#) [11SM1077-H58](#)
[11SM1-TN107](#) [11SM405](#) [11SM703-T](#) [11SM8423-H2](#) [11SX37-T](#) [11SX48-H58](#) [11SX55-H58](#) [11SM2442-T](#) [11SM76-T](#) [11SM77-H58](#)
[11SM77-T](#) [11SM863-T](#) [11SM866](#) [11SX47-H58](#) [A7CN-1M-1-LEFT](#)