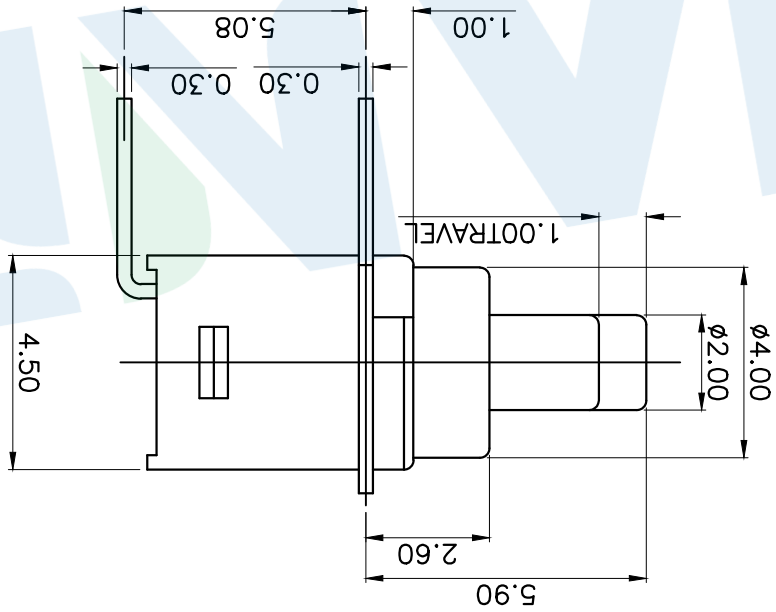
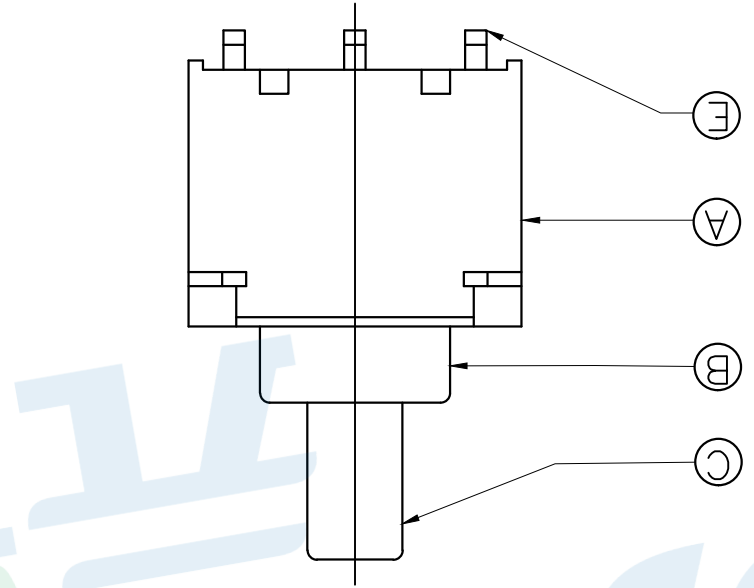
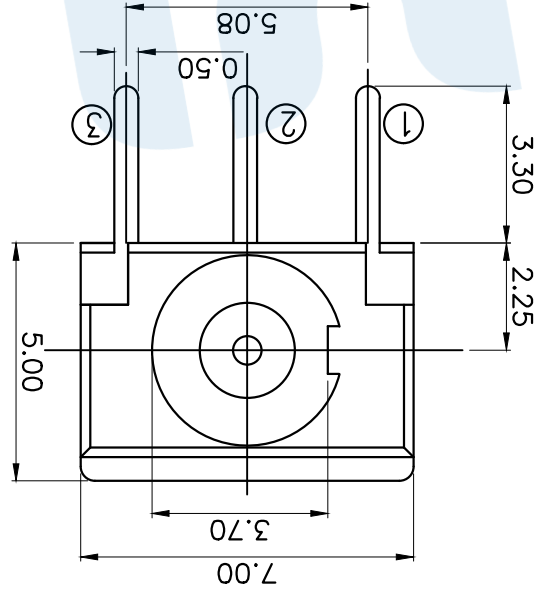
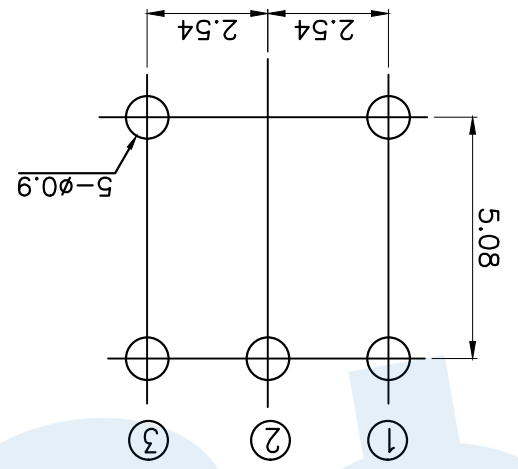


PCB Layout(Pattern side)



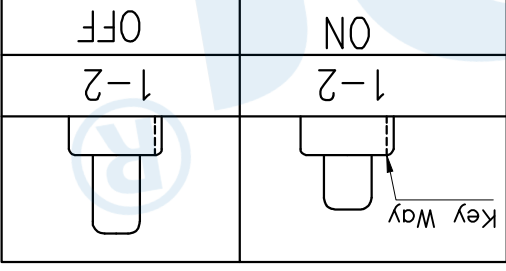
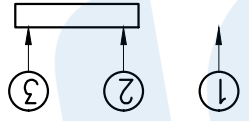
Technical Parameters

1. Rated current: DC 30V 0.1A

2. Operating force: 5 ± 10 gf

3. Mechanical life: 100,000 times

Circuit Diagram



NO.	Name	Number	Qty	Material	Remarks
Ⓐ	Base		1	Nylon	Black
Ⓑ	Cover		1	Nylon	Black
Ⓒ	Button		1	Nylon	White
Ⓓ	Contact Reed		1	Phosphor bronze	Ag plating
Ⓔ	Terminal		3	Phosphor bronze	Nu plating
Ⓕ	Spring		1	SUS	Natural

design	date	name	model
Approved	date	DETECTION SWITCH	TQ-2538
Review	date		
Approved	date		

X-ON Electronics

Largest Supplier of Electrical and Electronic Components

Click to view similar products for [Basic / Snap Action Switches](#) category:

Click to view products by [Yuandi](#) manufacturer:

Other Similar products are found below :

[83228001](#) [01.098.1358.1](#) [602EN1-6B](#) [602EN532](#) [602EN535-RB](#) [602HE5-RB1](#) [604HE162](#) [604HE223-6B](#) [624HE17-RB](#) [6HM89](#) [6PA78-JM](#)
[6SE1](#) [6SX1-H58](#) [70500840](#) [MBD5B1](#) [MBH2731](#) [73-316-0012](#) [79211759](#) [79211923](#) [79218589](#) [7AS12](#) [ML-1155](#) [ML-1376](#) [831010C3.0](#)
[831060C3.TL](#) [831090C2.EL](#) [83131904](#) [84212012](#) [8AS239](#) [8HM73-3](#) [903VB1-PG](#) [914CE1-6G](#) [PL-100](#) [11SM1077-H4](#) [11SM1077-H58](#)
[11SM1-TN107](#) [11SM405](#) [11SM703-T](#) [11SM8423-H2](#) [11SX37-T](#) [11SX48-H58](#) [11SX55-H58](#) [11SM2442-T](#) [11SM76-T](#) [11SM77-H58](#)
[11SM77-T](#) [11SM863-T](#) [11SM866](#) [11SX47-H58](#) [A7CN-1M-1-LEFT](#)