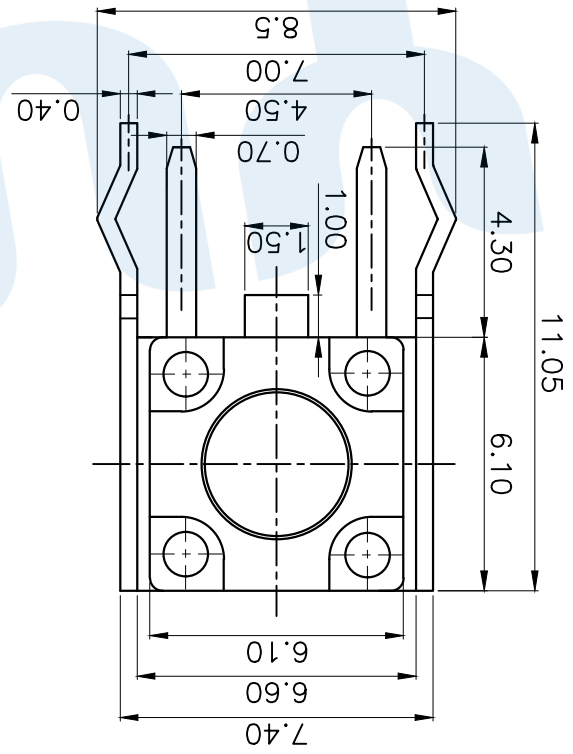
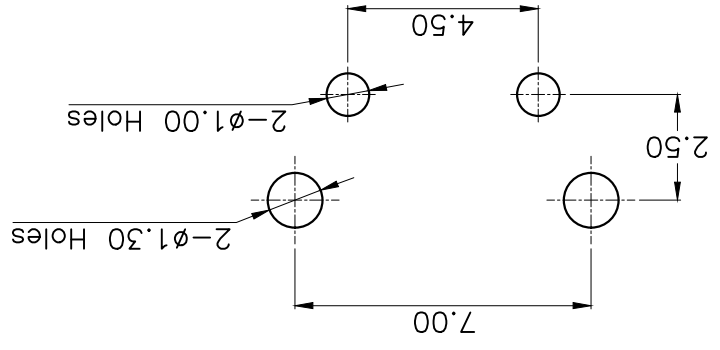
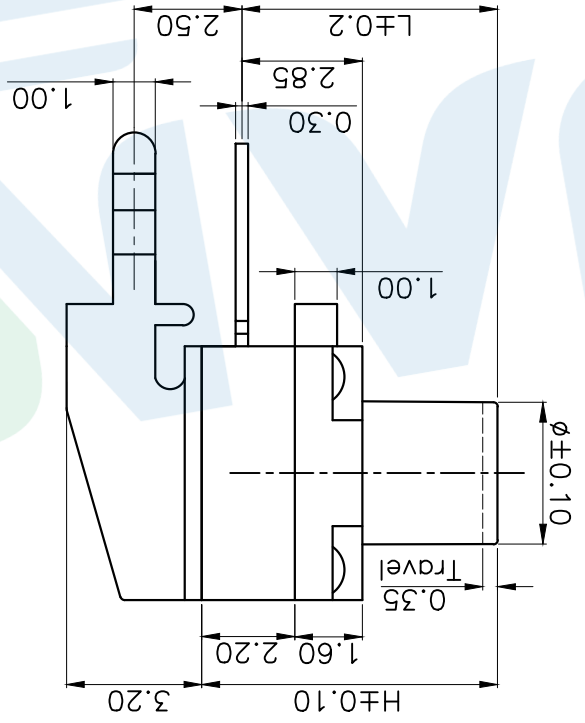
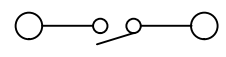


PCB Layout(Pattern side)



Circuit Diagram



CODE	H	φ	L	CODE	H	φ	L
A1	4.3	3.4	3.15	A13	10	3.1	8.85
A2	4.5	3.4	3.35	A135	10.5	3.1	9.35
A3	5.0	3.4	3.85	A14	11	3.0	9.85
A4	5.5	3.4	4.35	A145	11.5	3.0	10.35
A5	6.0	3.4	4.85	A15	12	3.0	10.85
A6	6.5	3.3	5.35	A155	12.5	3.0	11.35
A7	7.0	3.3	5.85	A16	13	3.0	11.85
A8	7.5	3.3	6.35	A165	13.5	3.0	12.35
A9	8.0	3.3	6.85	A17	14	3.0	12.85
A10	8.5	3.3	7.35	A18	15	3.0	13.85
A11	9.0	3.1	7.85	A19	16	3.0	14.85
A12	9.5	3.1	8.35	A20	17	3.0	15.85

TOTAL HEIGHT

CODE	VIGOR	OPERATING FORCE
B4		350±50gf
B3		250±50gf
B2		180±50gf
CODE	MATERIAL/QT	
D1	C5210/1PCS	
D2	SUS/1PCS	

CODE	MATERIAL/QT	SHRAPNEL
D1	C5210/1PCS	
D2	SUS/1PCS	

NO.	Name	Number	Qty	Material	Remarks
⑤	Support	1	1	Brass	Copper tin
④	Dust film	1	1	Polyimide tape	
③	Waterproof mat	1	1	Silica gel	Black
②	Terminal	2	2	Brass(0.3t)	Silvering
①	Reed	1	1	SUS	Silver covered
③	Button	1	1	PPA	Black
②	Cover	1	1	PPA	Black
①	Base	1	1	PPA	Black

design	Review	Approved	Drawing number:
date	date	date	name
angle	±0.30	±0.20	TS-1009-A□B□-D□-T2
10~30	5~10	~5	name
±0.10	±0.10	±0.10	name

modify	Review	Approved	Tolerance not specified	Proportion 1:1	unit	mm	gape number
1	2	3	4	5	6	7	8

X-ON Electronics

Largest Supplier of Electrical and Electronic Components

Click to view similar products for [Tactile Switches](#) category:

Click to view products by [Yuandi](#) manufacturer:

Other Similar products are found below :

[KMR633NG LFG](#) [5GTH92001](#) [5GTH9202242](#) [6426-201-11343](#) [MJ1226](#) [MJTP1109B](#) [MJTP1138EAUTR](#) [MJTP1230BL](#) [MJTPSHW](#)
[GS6.90F300QP](#) [1-1977223-0](#) [1-1977120-4](#) [ADTSA62NV](#) [ADTSA62RV](#) [ADTSA63KV](#) [ADTSA644NV](#) [ADTSM24NVTR](#) [ADTSMW66NV](#)
[ADTSMW67RV](#) [ATM533VTR](#) [1571300-3](#) [B3F-3123](#) [B3F-6055A](#) [B3F-B32-01-KIT](#) [1977177-8](#) [1977266-1](#) [2-1977223-4](#) [2-1977223-7](#)
[ADTS644KV](#) [ADTSA61RV](#) [ADTSA62KV](#) [ADTSA63NV](#) [ADTSA63RV](#) [ADTSA65NV](#) [ADTSM21NSVTR](#) [ADTSM25RVTR](#)
[ADTSM31RVTR](#) [ADTSM32NVTR](#) [ADTSM61YVTR](#) [ADTSM63SVTR](#) [ADTSM644KVTR](#) [ADTSMW64RV](#) [ADTSMW69NV](#)
[FSMRA4JHA04](#) [GS4.70F300QP](#) [D38999/20JJ37SA](#) [TL1105B](#) [TL1105J](#) [ATH447K2Q](#) [ATM534VTR](#)