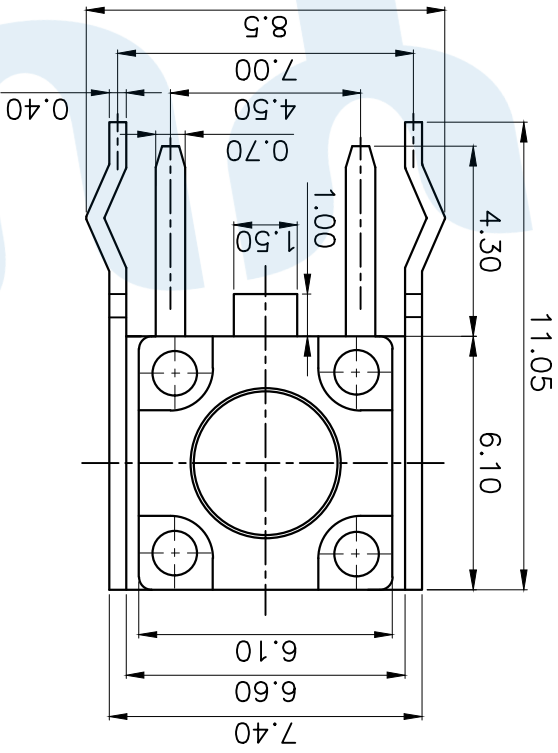
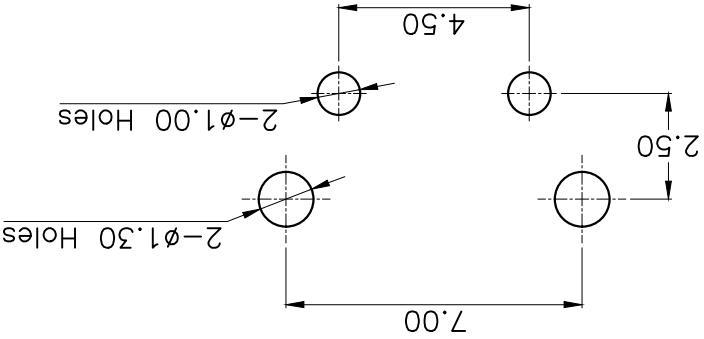
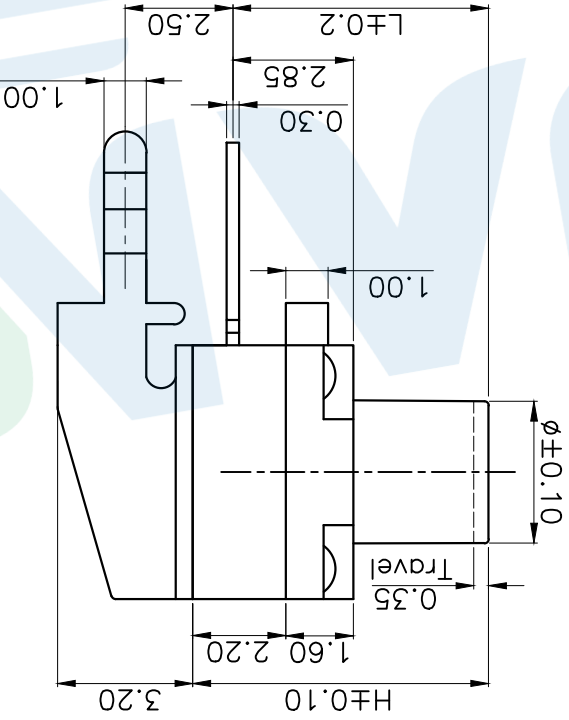


PCB Layout(Pattern side)



Circuit Diagram



CODE	H	ø	L	CODE	H	ø	L
A1	4.3	3.4	3.15	A13	10	3.1	8.85
A2	4.5	3.4	3.35	A15	12	3.0	10.85
A3	5.0	3.4	3.85	A17	14	3.0	12.85
A4	5.5	3.4	4.35	A19	16	3.0	14.85
A5	6.0	3.4	4.85	A20	17	3.0	15.85
A6	6.5	3.3	5.35				
A7	7.0	3.3	5.85				
A8	7.5	3.3	6.35				
A9	8.0	3.3	6.85				
A10	8.5	3.3	7.35				
A11	9.0	3.1	7.85				
A12	9.5	3.1	8.35				

OPERATING FORCE	CODE	VIGOR
B1	B2	B3
180±50gf	250±50gf	350±50gf
B4		

SHRAPNEL	CODE	MATERIAL/QT
D1	D2	
C5210/1PCS	SUS/1PCS	

TOTAL HEIGHT

NO.	Name	Number	Qty	Material	Remarks
①	Base	1	1	PPA	Black
②	Cover	1	1	PPA	Black
③	Button	1	1	PPA	Black
④	Reed	1	1	SUS	Silver covered
⑤	Terminal	2	2	Brass(0.3t)	Silvering
⑥	Waterproof mat	1	1	Silica gel	Black
⑦	Dust film	1	1	Polyimide tape	
⑧	Support	1	1	Brass	Copper tin

design	date	name	TS-1009-A□B□-D□-T2
Review	date	name	TACT SWITCHS
Approved	date	name	

angle	±2	tolerance not specified	1:1	unit	mm	gape number	
10~30	±0.30	10	10	11	12	13	14
5~10	±0.20	9	9	10	11	12	13
~5	±0.10	8	8	9	10	11	12
		7	7	8	9	10	11
		6	6	7	8	9	10
		5	5	6	7	8	9
		4	4	5	6	7	8
		3	3	4	5	6	7
		2	2	3	4	5	6
		1	1	2	3	4	5

X-ON Electronics

Largest Supplier of Electrical and Electronic Components

Click to view similar products for [Tactile Switches](#) category:

Click to view products by [Yuandi](#) manufacturer:

Other Similar products are found below :

[KMR633NG LFG](#) [5GTH92001](#) [5GTH9202242](#) [6426-201-11343](#) [MJ1226](#) [MJTP1109B](#) [MJTP1138EAUTR](#) [MJTP1230BL](#) [MJTPSHW](#)
[GS6.90F300QP](#) [1-1977223-0](#) [1-1977120-4](#) [ADTSA62NV](#) [ADTSA62RV](#) [ADTSA63KV](#) [ADTSA644NV](#) [ADTSM24NVTR](#) [ADTSMW66NV](#)
[ADTSMW67RV](#) [ATM533VTR](#) [1571300-3](#) [B3F-3123](#) [B3F-6055A](#) [B3F-B32-01-KIT](#) [1977177-8](#) [1977266-1](#) [2-1977223-4](#) [2-1977223-7](#)
[ADTS644KV](#) [ADTSA61RV](#) [ADTSA62KV](#) [ADTSA63NV](#) [ADTSA63RV](#) [ADTSA65NV](#) [ADTSM21NSVTR](#) [ADTSM25RVTR](#)
[ADTSM31RVTR](#) [ADTSM32NVTR](#) [ADTSM61YVTR](#) [ADTSM63SVTR](#) [ADTSM644KVTR](#) [ADTSMW64RV](#) [ADTSMW69NV](#)
[FSMRA4JHA04](#) [GS4.70F300QP](#) [D38999/20JJ37SA](#) [TL1105B](#) [TL1105J](#) [ATH447K2Q](#) [ATM534VTR](#)