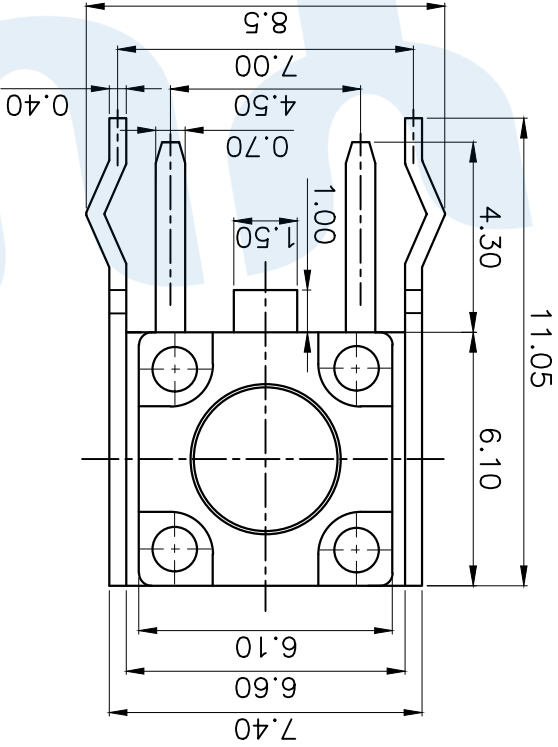
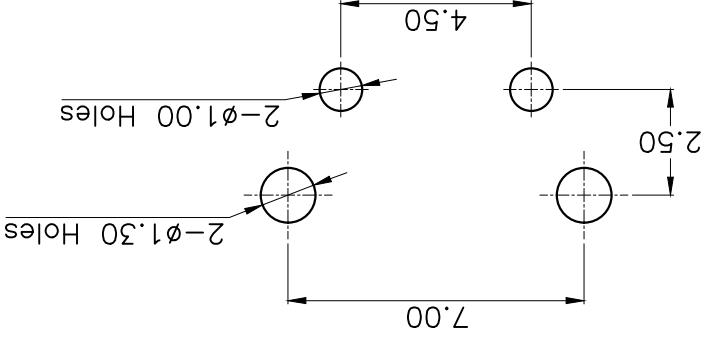
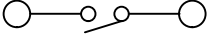


PCB Layout(Pattern side)



Circuit Diagram



NO.	Name	Number	Qty	Material	Remarks
①	Base	1	1	PPA	Black
②	Cover	1	1	PPA	Black
③	Button	1	1	PPA	Black
④	Reed	1	1	SUS	Silver covered
⑤	Terminal	2	2	Brass(0.3t)	Silvering
⑥	Waterproof mat	1	1	Silica gel	Black
⑦	Dust film	1	1	Polyimide tape	
⑧	Support	1	1	Brass	Copper tin

CODE	H	φ	L	CODE	H	φ	L
A1	4.3	3.4	3.15	A13	10	3.1	8.85
A2	4.5	3.4	3.35	A135	10.5	3.1	9.35
A3	5.0	3.4	3.85	A14	11	3.0	9.85
A4	5.5	3.4	4.35	A145	11.5	3.0	10.35
A5	6.0	3.4	4.85	A15	12	3.0	10.85
A6	6.5	3.3	5.35	A155	12.5	3.0	11.35
A7	7.0	3.3	5.85	A16	13	3.0	11.85
A8	7.5	3.3	6.35	A165	13.5	3.0	12.35
A9	8.0	3.3	6.85	A17	14	3.0	12.85
A10	8.5	3.3	7.35	A18	15	3.0	13.85
A11	9.0	3.1	7.85	A19	16	3.0	14.85
A12	9.5	3.1	8.35	A20	17	3.0	15.85

CODE	VIGOR	OPERATING FORCE
B4		350±50gf
B3		250±50gf
B2		180±50gf
CODE	MATERIAL/QTV	SHRAPNEL
D1	C5210/1PCS	
D2	SUS/1PCS	

TOTAL HEIGHT	
CODE	H
A13	10
A135	10.5
A14	11
A145	11.5
A15	12
A155	12.5
A16	13
A165	13.5
A17	14
A18	15
A19	16
A20	17

1	2	3	4	5	6	7	8	9	10	11	12	13	14	15
						modify	Review	Approved	Tolerance not specified	Proportion 1:1	unit	mm	gape number	A4
									angle	±2	design	date	name	TS-1009-A□B□-D□-T2
									10~30	±0.30	Review	date	name	TACT SWITCHS
									5~10	±0.20	Approved	date	name	
									~5	±0.10	Drawing number:			

## X-ON Electronics

Largest Supplier of Electrical and Electronic Components

*Click to view similar products for [Tactile Switches](#) category:*

*Click to view products by [Yuandi](#) manufacturer:*

Other Similar products are found below :

[KMR633NG LFG](#) [5GTH92001](#) [5GTH9202242](#) [6426-201-11343](#) [MJ1226](#) [MJTP1109B](#) [MJTP1138EAUTR](#) [MJTP1230BL](#) [MJTPSHW](#)  
[GS6.90F300QP](#) [1-1977223-0](#) [1-1977120-4](#) [ADTSA62NV](#) [ADTSA62RV](#) [ADTSA63KV](#) [ADTSA644NV](#) [ADTSM24NVTR](#) [ADTSMW66NV](#)  
[ADTSMW67RV](#) [ATM533VTR](#) [1571300-3](#) [B3F-3123](#) [B3F-6055A](#) [B3F-B32-01-KIT](#) [1977177-8](#) [1977266-1](#) [2-1977223-4](#) [2-1977223-7](#)  
[ADTS644KV](#) [ADTSA61RV](#) [ADTSA62KV](#) [ADTSA63NV](#) [ADTSA63RV](#) [ADTSA65NV](#) [ADTSM21NSVTR](#) [ADTSM25RVTR](#)  
[ADTSM31RVTR](#) [ADTSM32NVTR](#) [ADTSM61YVTR](#) [ADTSM63SVTR](#) [ADTSM644KVTR](#) [ADTSMW64RV](#) [ADTSMW69NV](#)  
[FSMRA4JHA04](#) [GS4.70F300QP](#) [D38999/20JJ37SA](#) [TL1105B](#) [TL1105J](#) [ATH447K2Q](#) [ATM534VTR](#)