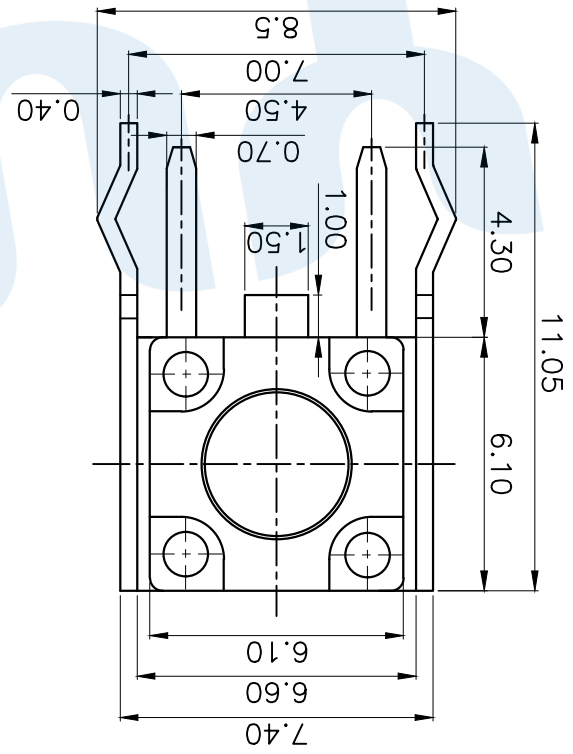
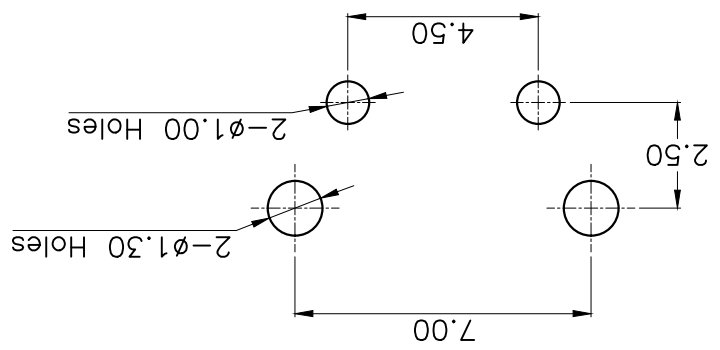
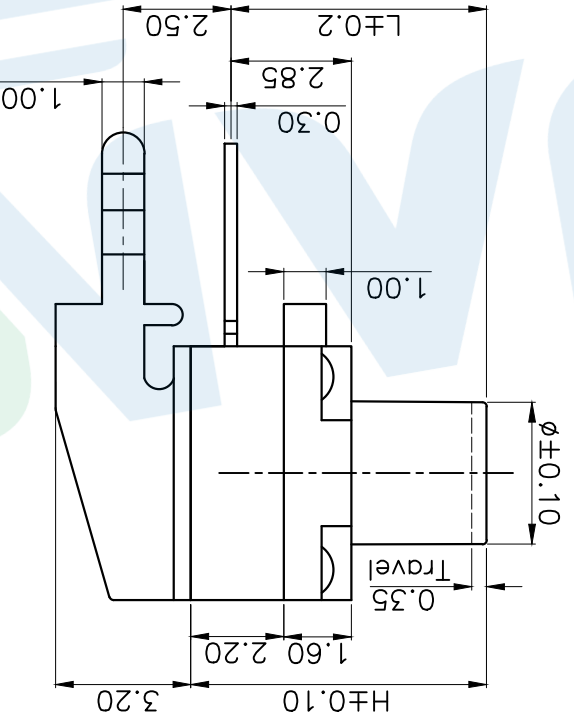
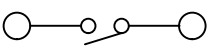


PCB Layout(Pattern side)



Circuit Diagram



CODE	H	φ	L	CODE	H	φ	L
A1	4.3	3.4	3.15	A13	10	3.1	8.85
A2	4.5	3.4	3.35	A15	12	3.0	10.85
A3	5.0	3.4	3.85	A17	14	3.0	12.85
A4	5.5	3.4	4.35	A19	16	3.0	14.85
A5	6.0	3.4	4.85	A20	17	3.0	15.85
A6	6.5	3.3	5.35				
A7	7.0	3.3	5.85				
A8	7.5	3.3	6.35				
A9	8.0	3.3	6.85				
A10	8.5	3.3	7.35				
A11	9.0	3.1	7.85				
A12	9.5	3.1	8.35				

NO.	Name	Number	Qty	Material	Remarks
①	Base	1	1	PPA	Black
②	Cover	1	1	PPA	Black
③	Button	1	1	PPA	Black
④	Reed	1	1	SUS	Silver covered
⑤	Terminal	2	2	Brass(0.3t)	Silvering
⑥	Waterproof mat	1	1	Silica gel	Black
⑦	Dust film	1	1	Polyimide tape	
⑧	Support	1	1	Brass	Copper tin

design	Review	Approved	modify	Review	Approved	tolerance not specified	proportion 1:1	unit	mm	gape number	name
angle	±0.30	10~30	5~10	~5	±0.10	±0.10	1:1	mm			TS-1009-A□B□-D□-T2
angle	±0.30	10~30	5~10	~5	±0.10	±0.10	1:1	mm			TS-1009-A□B□-D□-T2

CODE	MATERIAL/QT	OPERATING FORCE
D2	SUS/1PCS	B4 350±50gf
D1	C5210/1PCS	B3 250±50gf
		B2 180±50gf
		CODE VIGOR

TOTAL HEIGHT

X-ON Electronics

Largest Supplier of Electrical and Electronic Components

Click to view similar products for [Tactile Switches](#) category:

Click to view products by [Yuandi](#) manufacturer:

Other Similar products are found below :

[KMR633NG LFG](#) [5GTH92001](#) [5GTH9202242](#) [6426-201-11343](#) [MJ1226](#) [MJTP1109B](#) [MJTP1138EAUTR](#) [MJTP1230BL](#) [MJTPSHW](#)
[GS6.90F300QP](#) [1-1977223-0](#) [1-1977120-4](#) [ADTSA62NV](#) [ADTSA62RV](#) [ADTSA63KV](#) [ADTSA644NV](#) [ADTSM24NVTR](#) [ADTSMW66NV](#)
[ADTSMW67RV](#) [ATM533VTR](#) [1571300-3](#) [B3F-3123](#) [B3F-6055A](#) [B3F-B32-01-KIT](#) [1977177-8](#) [1977266-1](#) [2-1977223-4](#) [2-1977223-7](#)
[ADTS644KV](#) [ADTSA61RV](#) [ADTSA62KV](#) [ADTSA63NV](#) [ADTSA63RV](#) [ADTSA65NV](#) [ADTSM21NSVTR](#) [ADTSM25RVTR](#)
[ADTSM31RVTR](#) [ADTSM32NVTR](#) [ADTSM61YVTR](#) [ADTSM63SVTR](#) [ADTSM644KVTR](#) [ADTSMW64RV](#) [ADTSMW69NV](#)
[FSMRA4JHA04](#) [GS4.70F300QP](#) [D38999/20JJ37SA](#) [TL1105B](#) [TL1105J](#) [ATH447K2Q](#) [ATM534VTR](#)