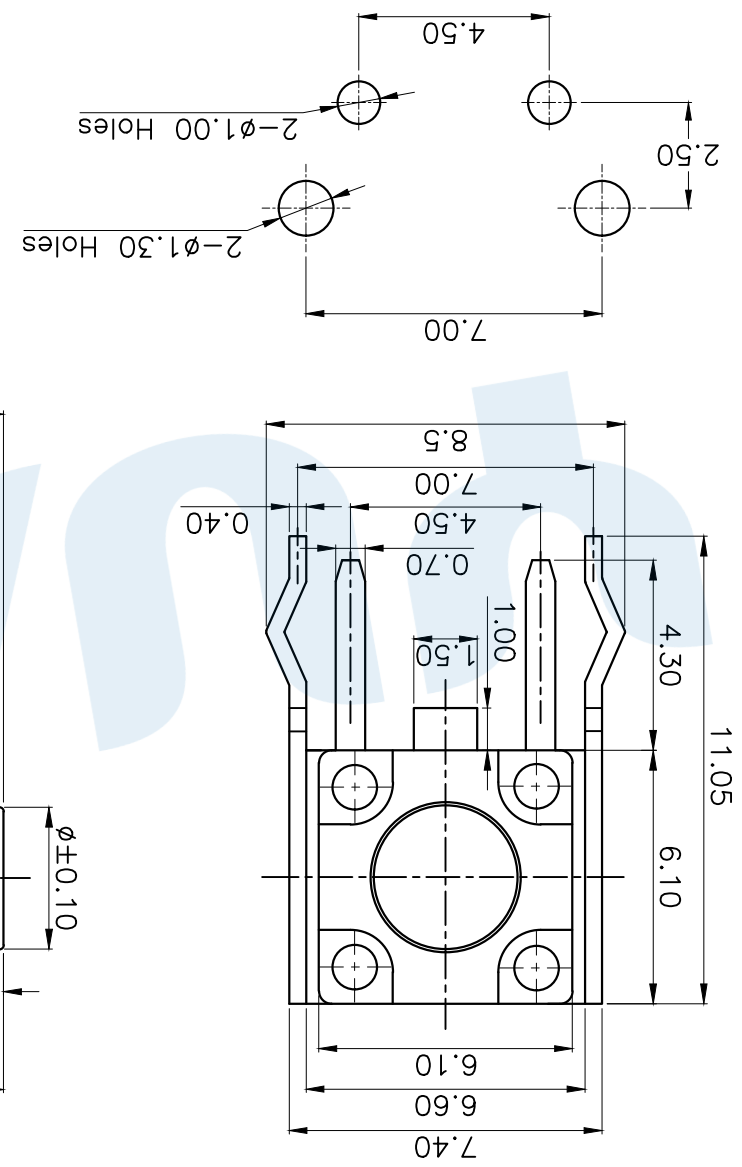
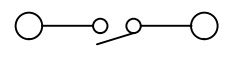


PCB Layout(Pattern side)



Circuit Diagram



NO.	Name	Number	Qty	Material	Remarks
①	Base	1	1	PPA	Black
②	Cover	1	1	PPA	Black
③	Button	1	1	PPA	Black
④	Reed	1	1	SUS	Silver covered
⑤	Terminal	2	2	Brass(0.3t)	Silvering
⑥	Waterproof mat	1	1	Silica gel	Black
⑦	Dust film	1	1	Polyimide tape	
⑧	Support	1	1	Brass	Copper tin

CODE	H	ø	L	CODE	H	ø	L
A1	4.3	3.4	3.15	A13	10	3.1	8.85
A2	4.5	3.4	3.35	A135	10.5	3.1	9.35
A3	5.0	3.4	3.85	A14	11	3.0	9.85
A4	5.5	3.4	4.35	A145	11.5	3.0	10.35
A5	6.0	3.4	4.85	A15	12	3.0	10.85
A6	6.5	3.3	5.35	A155	12.5	3.0	11.35
A7	7.0	3.3	5.85	A16	13	3.0	11.85
A8	7.5	3.3	6.35	A165	13.5	3.0	12.35
A9	8.0	3.3	6.85	A17	14	3.0	12.85
A10	8.5	3.3	7.35	A18	15	3.0	13.85
A11	9.0	3.1	7.85	A19	16	3.0	14.85
A12	9.5	3.1	8.35	A20	17	3.0	15.85

TOTAL HEIGHT

CODE	VIGOR	OPERATING FORCE
B4	350±50gf	
B3	250±50gf	
B2	180±50gf	
CODE	MATERIAL/QT	
D1	C5210/1PCS	
D2	SUS/1PCS	

SHRAPNEL	
CODE	MATERIAL/QT
D1	C5210/1PCS
D2	SUS/1PCS

1	2	3	4	5	6	7	8	9	10	11	12	13	14	15
						modify	Review	Approved	Tolerance not specified	Proportion 1:1	unit	mm	gape number	A4
									angle	F.2				
									10~30	±0.30				
									5~10	±0.20				
									~ 5	±0.10				
											Drawing number:			
											Approved	date		
											Review	date		
											design	date		
													name	TS-1009-A□B□-D□-T2
													name	TACT SWITCHS

YUANDI® Yuandi Electronics Co, Ltd

X-ON Electronics

Largest Supplier of Electrical and Electronic Components

Click to view similar products for [Tactile Switches](#) category:

Click to view products by [Yuandi](#) manufacturer:

Other Similar products are found below :

[KMR633NG LFG](#) [5GTH92001](#) [5GTH9202242](#) [6426-201-11343](#) [MJ1226](#) [MJTP1109B](#) [MJTP1138EAUTR](#) [MJTP1230BL](#) [MJTPSHW](#)
[GS6.90F300QP](#) [1-1977223-0](#) [1-1977120-4](#) [ADTSA62NV](#) [ADTSA62RV](#) [ADTSA63KV](#) [ADTSA644NV](#) [ADTSM24NVTR](#) [ADTSMW66NV](#)
[ADTSMW67RV](#) [ATM533VTR](#) [1571300-3](#) [B3F-3123](#) [B3F-6055A](#) [B3F-B32-01-KIT](#) [1977177-8](#) [1977266-1](#) [2-1977223-4](#) [2-1977223-7](#)
[ADTS644KV](#) [ADTSA61RV](#) [ADTSA62KV](#) [ADTSA63NV](#) [ADTSA63RV](#) [ADTSA65NV](#) [ADTSM21NSVTR](#) [ADTSM25RVTR](#)
[ADTSM31RVTR](#) [ADTSM32NVTR](#) [ADTSM61YVTR](#) [ADTSM63SVTR](#) [ADTSM644KVTR](#) [ADTSMW64RV](#) [ADTSMW69NV](#)
[FSMRA4JHA04](#) [GS4.70F300QP](#) [D38999/20JJ37SA](#) [TL1105B](#) [TL1105J](#) [ATH447K2Q](#) [ATM534VTR](#)