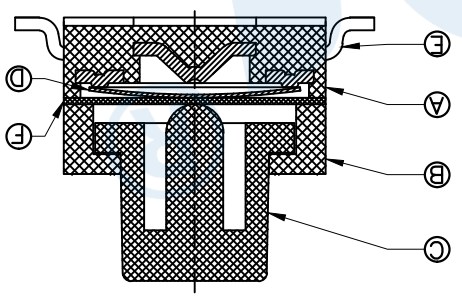
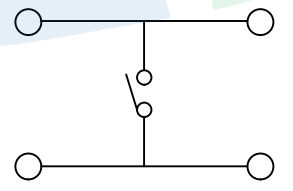


PCB Layout(Pattern side)

Circuit Diagram



SHRAPHNEL	
CODE	MATERIAL/QTY
D1	G5210/1PCS
D2	SUS/1PCS
OPERATING FORCE	
CODE	VIGOR
B2	180±50gf
B3	250±50gf
B4	350±50gf
FOOT PITCH	
CODE	L
L1	8.5
C2	9.0
C3	9.5
C4	12

TOTAL HEIGHT	
CODE	H
A1	4.3
A2	4.5
A3	5.0
A4	5.5
A5	6.0
A6	6.5
A7	7.0
A8	7.5
A9	8.0
A10	8.5
A11	9.0
A12	9.5
A13	10
A135	10.5
A24	21
A23	20
A22	19
A21	18
A20	17
A19	16
A18	15
A17	14
A165	13.5
A16	13
A155	12.5
A15	12
A145	11.5
A14	11
CODE	H
CODE	H

NO.	Name	Number	Qty	Material	Remarks
Ⓐ	Base	1	1	PPA	Black
Ⓑ	Cover	1	1	PPA	Black
Ⓒ	Button	1	1	PPA	Black
Ⓓ	Reed	1	1	SUS	Silver covered
Ⓔ	Terminal	4	4	Brass(0.3t)	Silvering
Ⓕ	Waterproof mat	1	1	Silica gel	Black

YUANDI® Yuandi Electronics Co, Ltd	
design	name
date	date
Review	date
Approved	date
Drawing number:	
model	model
TS-1010S-A□B□-C□D□	

X-ON Electronics

Largest Supplier of Electrical and Electronic Components

Click to view similar products for [Tactile Switches](#) category:

Click to view products by [Yuandi](#) manufacturer:

Other Similar products are found below :

[KMR633NG LFG](#) [5GTH92001](#) [5GTH9202242](#) [6426-201-11343](#) [MJ1226](#) [MJTP1109B](#) [MJTP1138EAUTR](#) [MJTP1230BL](#) [MJTPSHW](#)
[GS6.90F300QP](#) [1-1977223-0](#) [1-1977120-4](#) [ADTSA62NV](#) [ADTSA62RV](#) [ADTSA63KV](#) [ADTSA644NV](#) [ADTSM24NVTR](#) [ADTSMW66NV](#)
[ADTSMW67RV](#) [ATM533VTR](#) [1571300-3](#) [B3F-3123](#) [B3F-6055A](#) [B3F-B32-01-KIT](#) [1977177-8](#) [1977266-1](#) [2-1977223-4](#) [2-1977223-7](#)
[ADTS644KV](#) [ADTSA61RV](#) [ADTSA62KV](#) [ADTSA63NV](#) [ADTSA63RV](#) [ADTSA65NV](#) [ADTSM21NSVTR](#) [ADTSM25RVTR](#)
[ADTSM31RVTR](#) [ADTSM32NVTR](#) [ADTSM61YVTR](#) [ADTSM63SVTR](#) [ADTSM644KVTR](#) [ADTSMW64RV](#) [ADTSMW69NV](#)
[FSMRA4JHA04](#) [GS4.70F300QP](#) [D38999/20JJ37SA](#) [TL1105B](#) [TL1105J](#) [ATH447K2Q](#) [ATM534VTR](#)