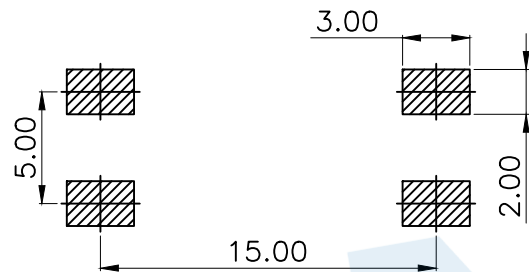
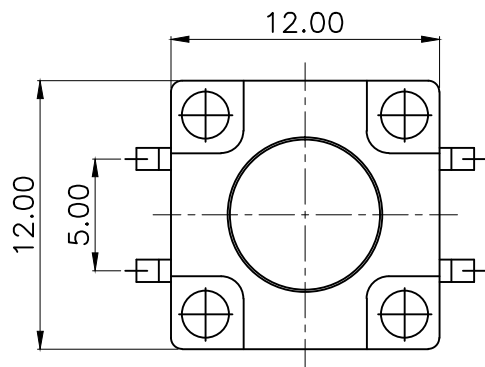
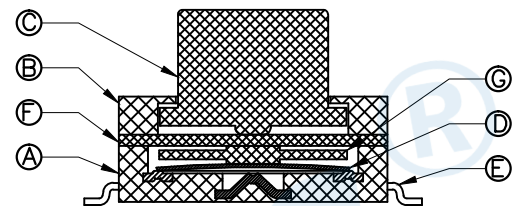


RoHS

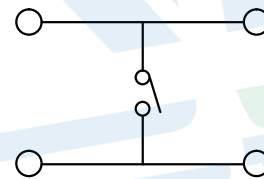


PCB Layout(Pattern side)



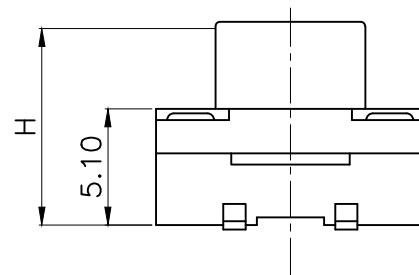
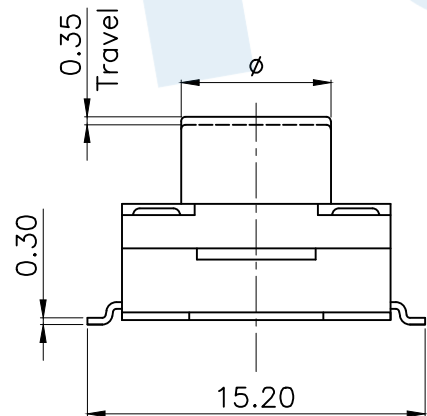
| SHRAPNEL |              |
|----------|--------------|
| CODE     | MATERIAL/QTY |
| D1       | C5210/1PCS   |
| D2       | SUS/1PCS     |

| OPERATING FORCE |          |
|-----------------|----------|
| CODE            | VIGOR    |
| B2              | 180±50gf |
| B3              | 250±50gf |
| B4              | 350±50gf |



Circuit Diagram

| TOTAL HEIGHT |     |     |      |      |     |
|--------------|-----|-----|------|------|-----|
| CODE         | H   | φ   | CODE | H    | φ   |
| A5           | 6.0 | 6.8 | A135 | 10.5 | 6.5 |
| A6           | 6.5 | 6.7 | A14  | 11   | 6.5 |
| A7           | 7.0 | 6.7 | A145 | 11.5 | 6.3 |
| A8           | 7.5 | 6.7 | A15  | 12   | 6.3 |
| A9           | 8.0 | 6.7 | A155 | 12.5 | 6.2 |
| A10          | 8.5 | 6.6 | A16  | 13   | 6.2 |
| A11          | 9.0 | 6.6 | A165 | 13.5 | 6.0 |
| A12          | 9.5 | 6.5 | A17  | 14   | 6.0 |
| A13          | 10  | 6.5 | A18  | 15   | 6.0 |



| Ⓒ   | Gasket         |        | 1   | PPA         | Black          |
|-----|----------------|--------|-----|-------------|----------------|
| Ⓕ   | Waterproof mat |        | 1   | Silica gel  | Black          |
| Ⓔ   | Terminal       |        | 4   | Brass(0.3t) | Silvering      |
| Ⓓ   | Reed           |        | 1   | SUS         | Silver covered |
| Ⓒ   | Base           |        | 1   | PPA         | Black          |
| Ⓑ   | Cover          |        | 1   | PPA         | Black          |
| Ⓐ   | Button         |        | 1   | PPA         | Black          |
| NO. | Name           | Number | Qty | Materil     | Remarks        |

YUANDI® Yuandi Electronics Co, Ltd

|          |      |       |                  |
|----------|------|-------|------------------|
| design   | date | name  | TACT SWITCHS     |
| Review   | date | model | TS-1011S-A□B□-D□ |
| Approved | date |       |                  |

Drawing number: Proportion 1:1 unit mm gage number A4

modify Review Approved

|       |       |
|-------|-------|
| angle | ±2'   |
| 10~30 | ±0.30 |
| 5~10  | ±0.20 |
| ~ 5   | ±0.10 |

Tolerance not specified

## X-ON Electronics

Largest Supplier of Electrical and Electronic Components

*Click to view similar products for [Tactile Switches](#) category:*

*Click to view products by [Yuandi](#) manufacturer:*

Other Similar products are found below :

[5GTH92001](#) [5GTH9202242](#) [6407-250V-25273P](#) [ADTSA62NV](#) [ADTSA62RV](#) [B3F-3123](#) [1977177-8](#) [1977266-1](#) [ADTSA63NV](#)  
[ADTSM21NSVTR](#) [ADTSM25RVTR](#) [ADTSM32NVTR](#) [ADTSMW64RV](#) [FSMRA4JHA04](#) [GS4.70F300QP](#) [3ESH9R](#) [KSC241J](#) [SP DELTA](#)  
[LFS](#) [3FTL600RAS](#) [3FTL640RAS](#) [Y96K132V0FPLFS](#) [5GTH9658222](#) [ADTSM31NVTR](#) [2-1977120-7](#) [TSJW-5.2-260-TR](#)  
[KMT011MNGJLHS](#) [70-201.0](#) [ADTSG648NV](#) [ADTSM62KSVTR](#) [ADTSM648NV](#) [95C06E3RAT](#) [5GTH96561](#) [3ATH9Q](#) [FSM4JSMLXTR](#)  
[FSM4JSMXL](#) [FSMRA8JHA04](#) [HARS0073](#) [Y97HS12A5RAFP](#) [Y97BT23B2HAFP](#) [Y33R411N9FPLFT](#) [Y31C01402FPLFS](#)  
[PTS645SK50SMTR92](#) [ADTSM32NVB](#) [KMS233GPWTLFG](#) [Y78B42324FP](#) [Y33R21116FPLFT](#) [Y31B43131FPLFG](#) [Y78B64124FP](#)  
[Y71243251FP](#) [Y33R31119FPLFT](#) [Y97HS12A5TAFP](#)