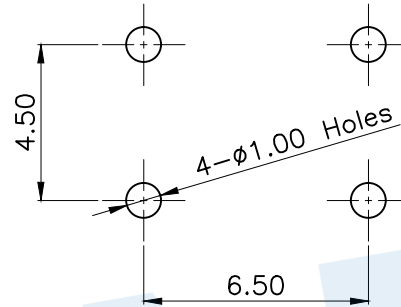
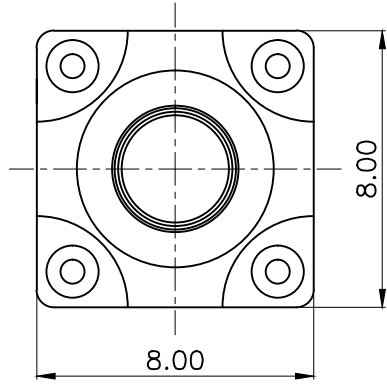
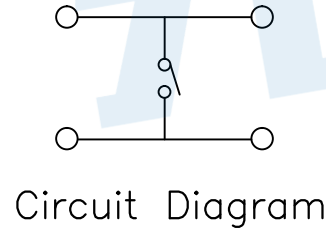
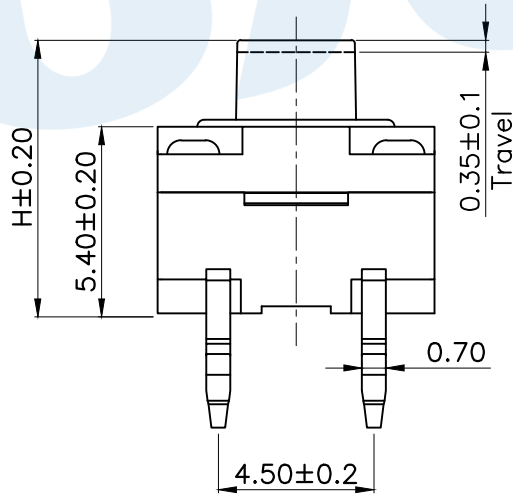
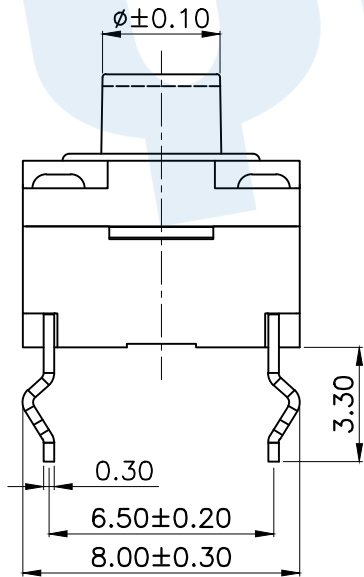
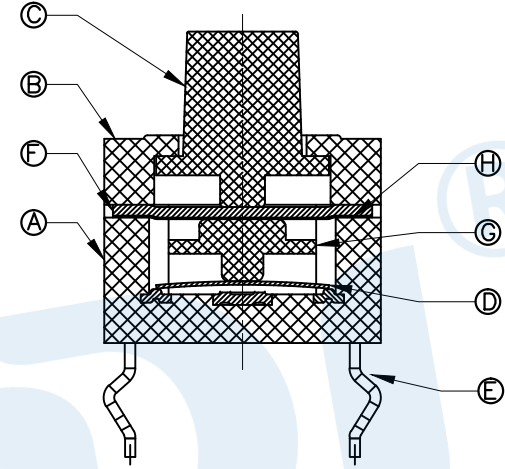


RoHS



PCB Layout(Pattern side)



Circuit Diagram

| SHRAPNEL | |
|----------|--------------|
| CODE | MATERIAL/QTY |
| D1 | C5210/1PCS |
| D2 | SUS/1PCS |

| OPERATING FORCE | |
|-----------------|----------|
| CODE | VIGOR |
| B2 | 180±50gf |
| B3 | 250±50gf |
| B4 | 300±50gf |
| B5 | 350±50gf |

| TOTAL HEIGHT | | | | | |
|--------------|-----|--------|------|------|--------|
| CODE | H | ϕ | CODE | H | ϕ |
| A6 | 6.5 | 3.4 | A12 | 9.5 | 3.1 |
| A7 | 7.0 | 3.4 | A13 | 10 | 3.1 |
| A8 | 7.5 | 3.3 | A135 | 10.5 | 3.1 |
| A9 | 8.0 | 3.2 | A14 | 11 | 3.0 |
| A10 | 8.5 | 3.2 | A145 | 11.5 | 3.0 |
| A11 | 9.0 | 3.1 | | | |

| NO. | Name | Number | Qty | Materil | Remarks |
|-----|----------------|--------|-----|----------------|----------------|
| (H) | Dust Cover | 1 | | Polyimide tape | Yellow |
| (G) | Gasket | 1 | | PPA | Black |
| (F) | Waterproof mat | 1 | | Silica gel | Black |
| (E) | Terminal | 4 | | Brass(0.3t) | Silvering |
| (D) | Reed | 1 | | SUS | Silver covered |
| (C) | Base | 1 | | PPA | Black |
| (B) | Cover | 1 | | PPA | Black |
| (A) | Button | 1 | | PPA | Black |

YUANDI® Yuandi Electronics Co, Ltd

| | | | |
|----------|------|-------|-----------------|
| design | date | name | TACT SWITCHS |
| Review | date | model | TS-1012-A□B□-D□ |
| Approved | date | | |

Drawing number: Proportion 1:1 unit mm gage number A4

modify Review Approved Tolerance not specified

| | |
|-------|-------|
| angle | ±2' |
| 10~30 | ±0.30 |
| 5~10 | ±0.20 |
| ~ 5 | ±0.10 |

X-ON Electronics

Largest Supplier of Electrical and Electronic Components

Click to view similar products for [Tactile Switches](#) category:

Click to view products by [Yuandi](#) manufacturer:

Other Similar products are found below :

[5GTH92001](#) [5GTH9202242](#) [6407-250V-25273P](#) [ADTSA62NV](#) [ADTSA62RV](#) [B3F-3123](#) [1977177-8](#) [1977266-1](#) [ADTSA63NV](#)
[ADTSM21NSVTR](#) [ADTSM25RVTR](#) [ADTSM32NVTR](#) [ADTSMW64RV](#) [FSMRA4JHA04](#) [GS4.70F300QP](#) [3ESH9R](#) [KSC241J](#) [SP DELTA](#)
[LFS](#) [3FTL600RAS](#) [3FTL640RAS](#) [Y96K132V0FPLFS](#) [5GTH9658222](#) [ADTSM31NVTR](#) [2-1977120-7](#) [TSJW-5.2-260-TR](#)
[KMT011MNGJLHS](#) [70-201.0](#) [ADTSG648NV](#) [ADTSM62KSVTR](#) [ADTSM648NV](#) [95C06E3RAT](#) [5GTH96561](#) [3ATH9Q](#) [FSM4JSMLXTR](#)
[FSM4JSMXL](#) [FSMRA8JHA04](#) [HARS0073](#) [Y97HS12A5RAFP](#) [Y97BT23B2HAFP](#) [Y33R411N9FPLFT](#) [Y31C01402FPLFS](#)
[PTS645SK50SMTR92](#) [ADTSM32NVB](#) [KMS233GPWTLFG](#) [Y78B42324FP](#) [Y33R21116FPLFT](#) [Y31B43131FPLFG](#) [Y78B64124FP](#)
[Y71243251FP](#) [Y33R31119FPLFT](#) [Y97HS12A5TAFP](#)