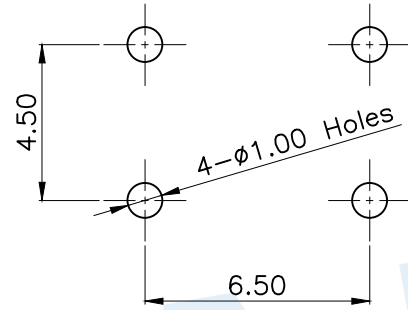
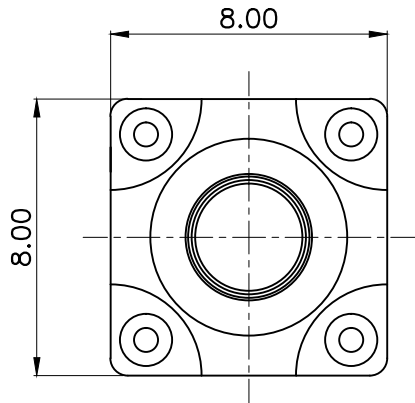
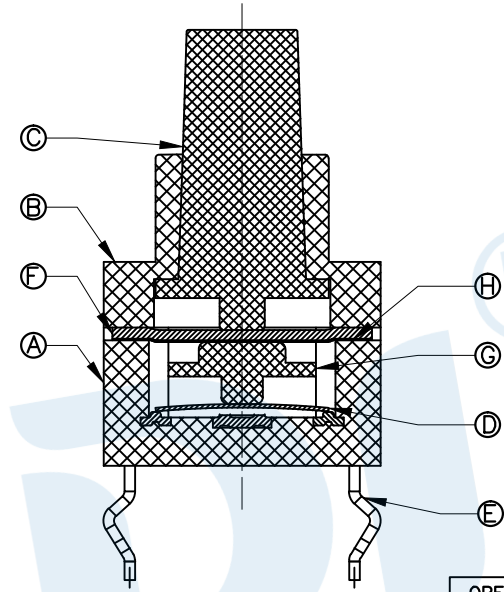


RoHS



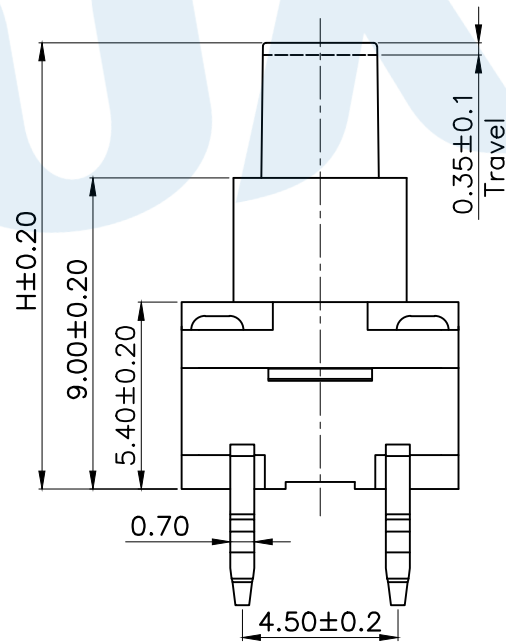
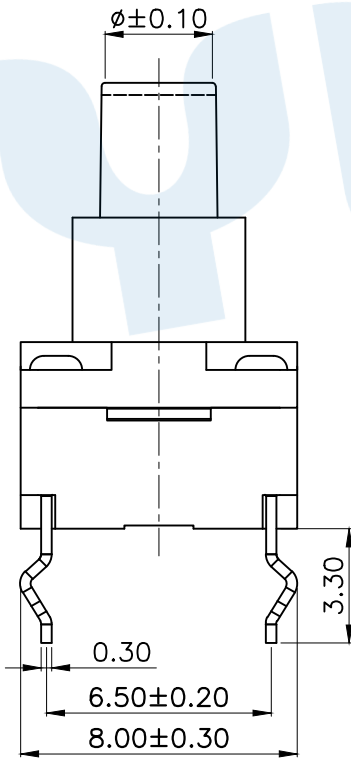
PCB Layout(Pattern side)



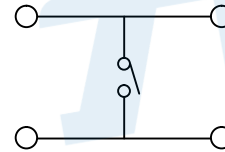
| OPERATING FORCE | |
|-----------------|----------|
| CODE | VIGOR |
| B2 | 180±50gf |
| B3 | 250±50gf |
| B4 | 300±50gf |
| B5 | 350±50gf |

| SHRAPNEL | | |
|----------|--------------|--|
| CODE | MATERIAL/QTY | |
| D1 | C5210/1PCS | |
| D2 | SUS/1PCS | |

| TOTAL HEIGHT | | | | | |
|--------------|------|-----|------|----|-----|
| CODE | H | φ | CODE | H | φ |
| A15 | 12 | 3.0 | A18 | 15 | 2.9 |
| A155 | 12.5 | 3.0 | A19 | 16 | 2.9 |
| A16 | 13 | 3.0 | A20 | 17 | 2.9 |
| A165 | 13.5 | 3.0 | A21 | 18 | 2.9 |
| A17 | 14 | 3.0 | A22 | 19 | 2.9 |
| A175 | 14.5 | 3.0 | A23 | 20 | 2.9 |



0.35±0.1
Travel



Circuit Diagram

| NO. | Name | Number | Qty | Materil | Remarks |
|-----|----------------|--------|-----|----------------|----------------|
| (H) | Dust Cover | 1 | | Polyimide tape | Yellow |
| (G) | Gasket | 1 | | PPA | Black |
| (F) | Waterproof mat | 1 | | Silica gel | Black |
| (E) | Terminal | 4 | | Brass(0.3t) | Silvering |
| (D) | Reed | 1 | | SUS | Silver covered |
| (C) | Base | 1 | | PPA | Black |
| (B) | Cover | 1 | | PPA | Black |
| (A) | Button | 1 | | PPA | Black |

YUANDI® Yuandi Electronics Co, Ltd

| design | date | name |
|----------|------|------------------------|
| Review | date | TACT SWITCHS |
| Approved | date | model TS-1012A-A□B□-D□ |

Drawing number: Proportion 1:1 unit mm gage number A4

modify Review Approved Tolerance not specified

| | |
|-------|-------|
| angle | ±2' |
| 10~30 | ±0.30 |
| 5~10 | ±0.20 |
| ~ 5 | ±0.10 |

X-ON Electronics

Largest Supplier of Electrical and Electronic Components

Click to view similar products for [Tactile Switches](#) category:

Click to view products by [Yuandi](#) manufacturer:

Other Similar products are found below :

[5GTH92001](#) [5GTH9202242](#) [6407-250V-25273P](#) [ADTSA62NV](#) [ADTSA62RV](#) [B3F-3123](#) [1977177-8](#) [1977266-1](#) [ADTSA63NV](#)
[ADTSM21NSVTR](#) [ADTSM25RVTR](#) [ADTSM32NVTR](#) [ADTSMW64RV](#) [FSMRA4JHA04](#) [GS4.70F300QP](#) [KSC241J SP DELTA LFS](#)
[3FTL600RAS](#) [3FTL640RAS](#) [Y96K132V0FPLFS](#) [5GTH9658222](#) [ADTSM31NVTR](#) [2-1977120-7](#) [TSJW-5.2-260-TR](#) [KMT011MNGJLHS](#)
[B3WN6002S](#) [70-201.0](#) [ADTSG648NV](#) [ADTSM62KSVTR](#) [ADTSM648NV](#) [95C06E3RAT](#) [5GTH96561](#) [3ATH9Q](#) [FSMRA8JHA04](#)
[HARS0073](#) [Y33R411N9FPLFT](#) [Y31C01402FPLFS](#) [PTS645SK50SMTR92](#) [ADTSM32NVB](#) [KMS233GPWTLFG](#) [Y78B64124FP](#)
[Y96D113G0FP LFS](#) [Y33A812C5FP LFT](#) [Y56B2D120FP LFS](#) [PTS645 DVM83-BN125-2 LFS](#) [B3W 1000G](#) [KSC621G OL LFS](#) [B3F 1002C](#)
[B3F 0047H](#) [B3F 1000G](#) [B3W 1002C](#)